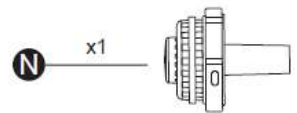
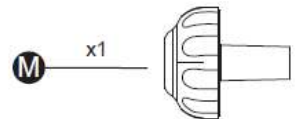
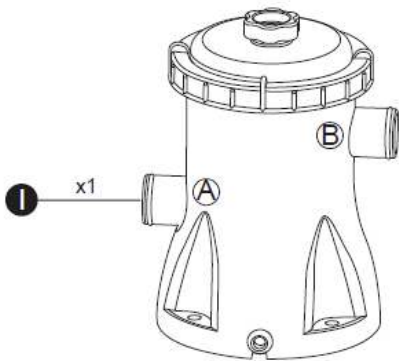
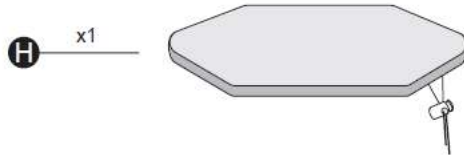
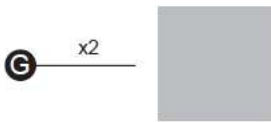
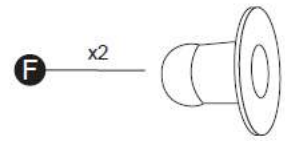
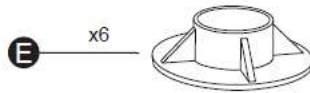
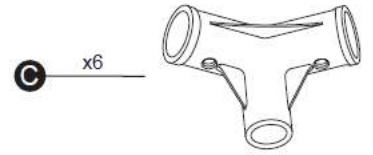
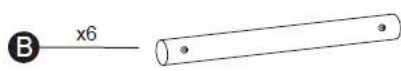
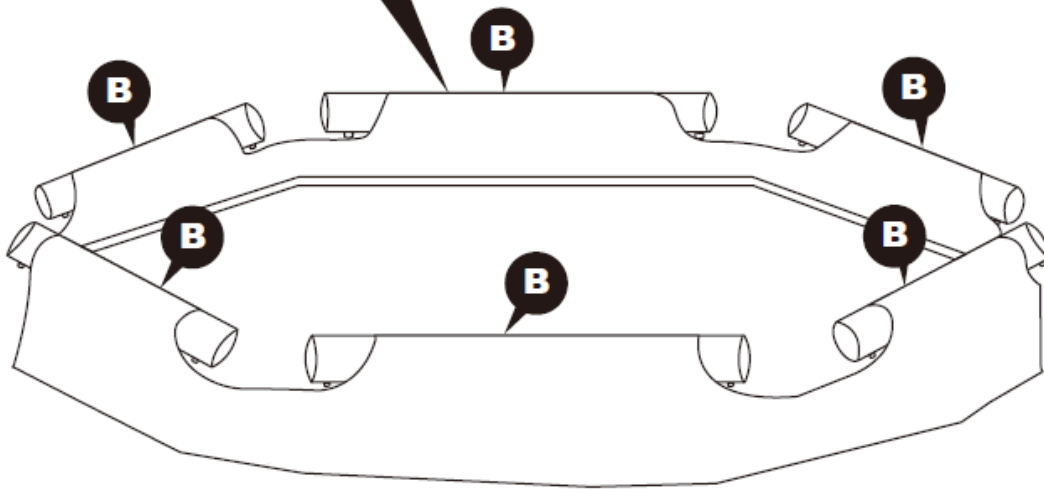
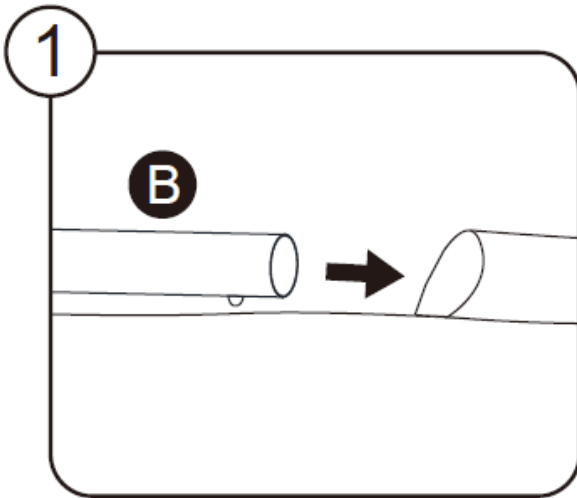
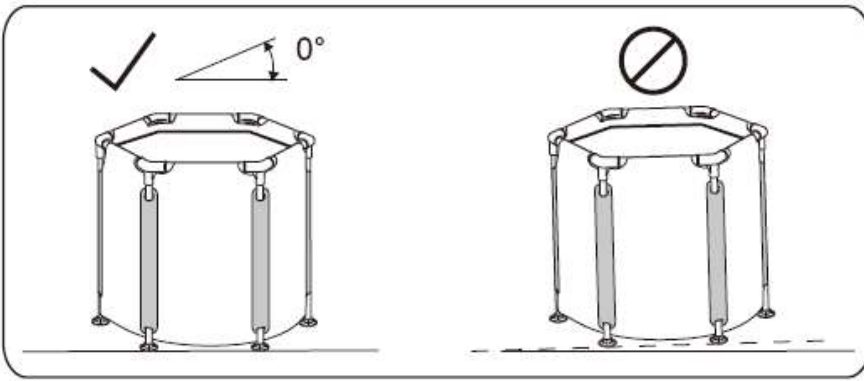
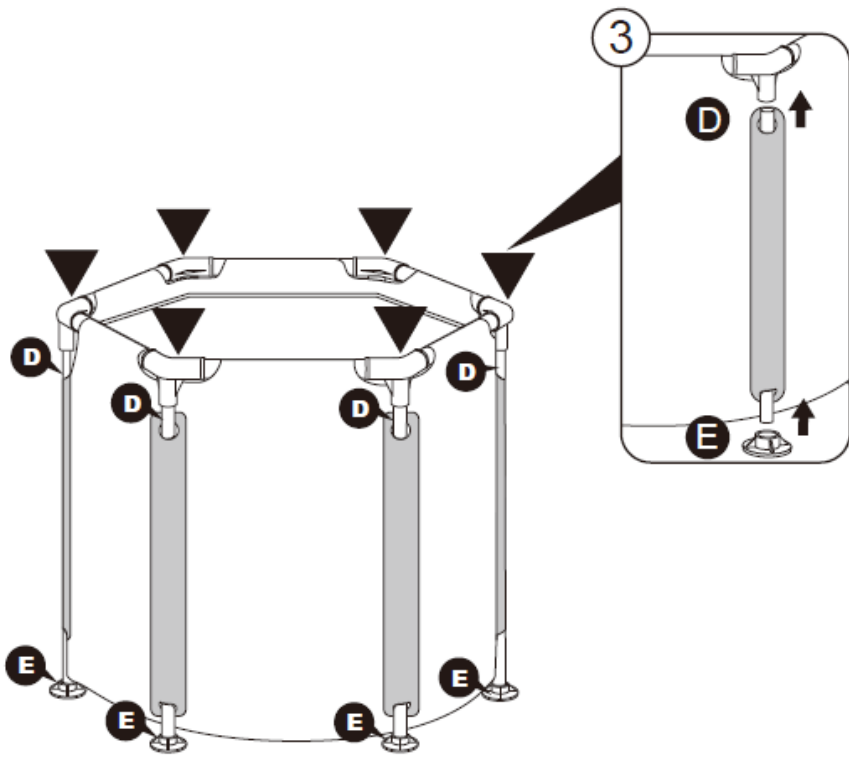
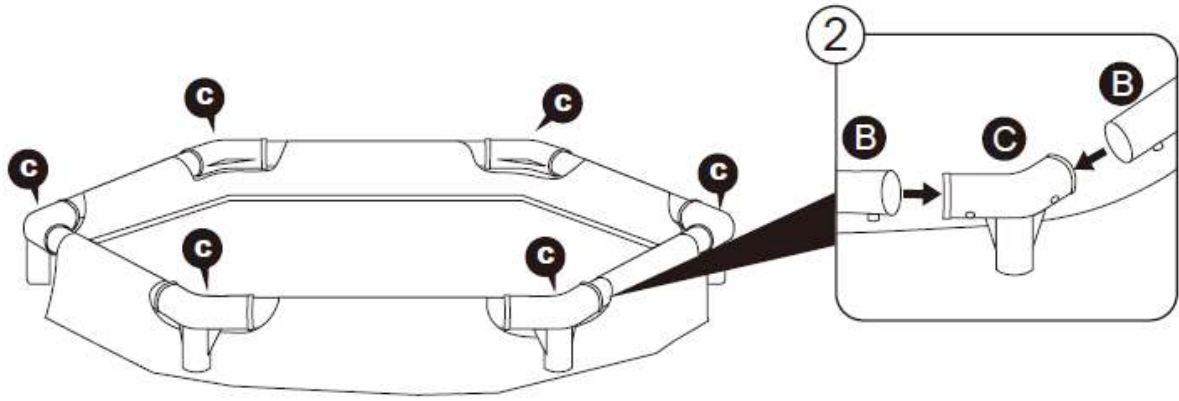
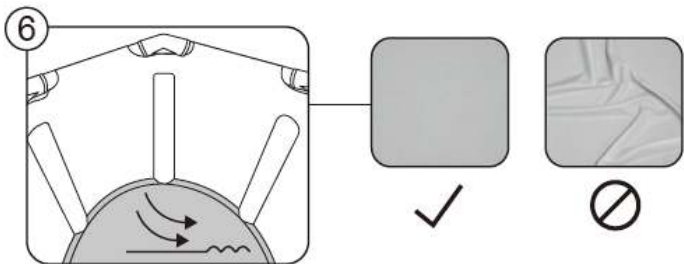
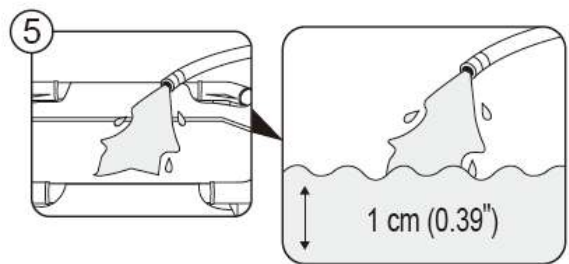
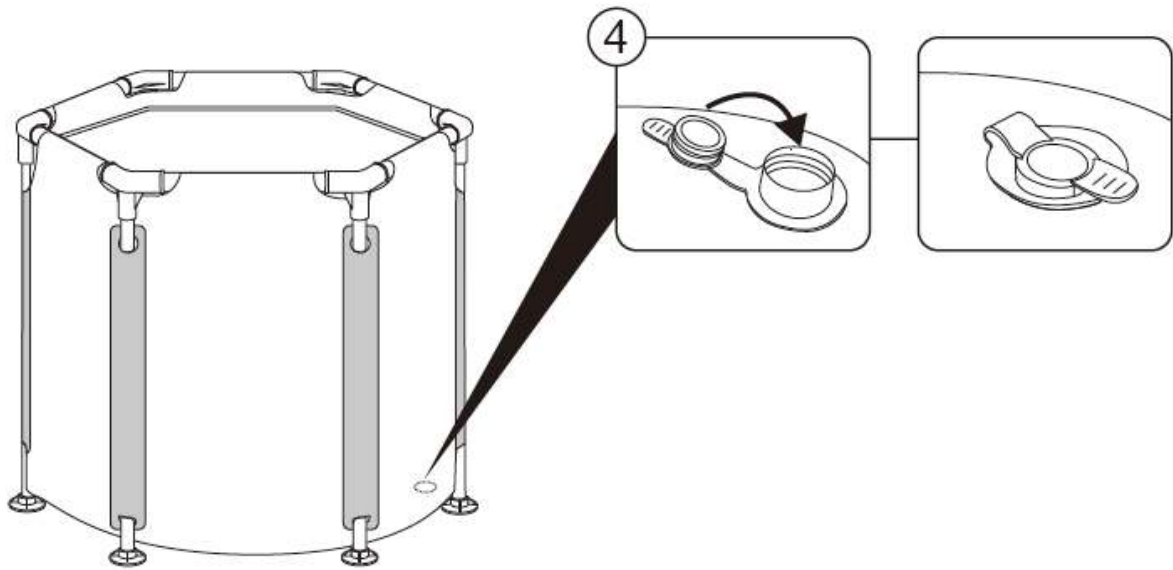


### Eisbad Gebrauchsanweisung

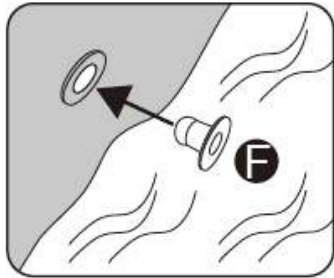
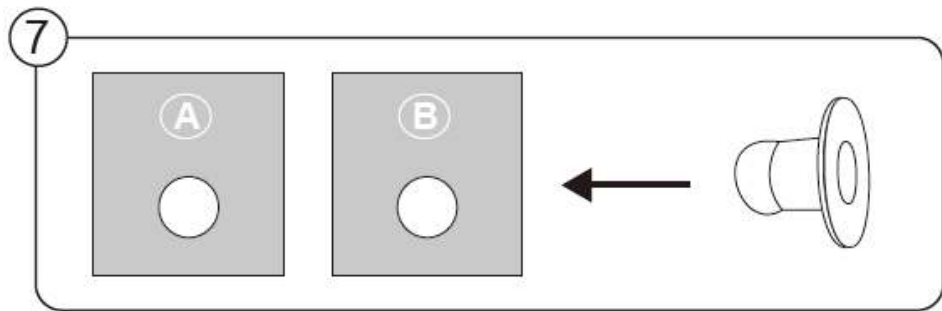


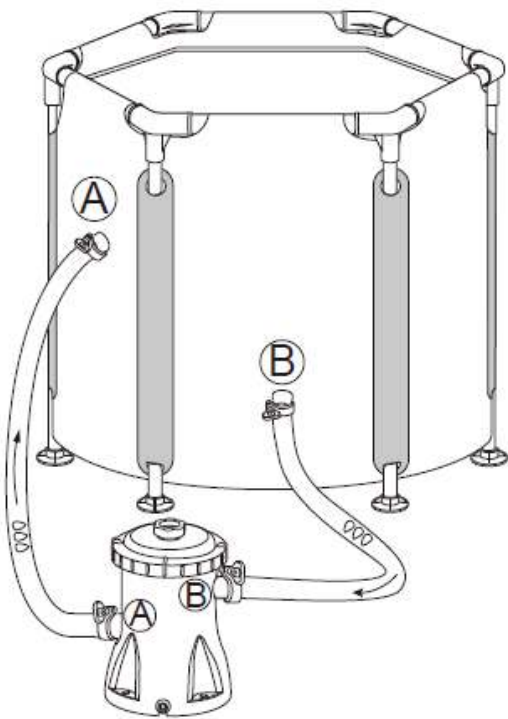
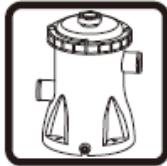
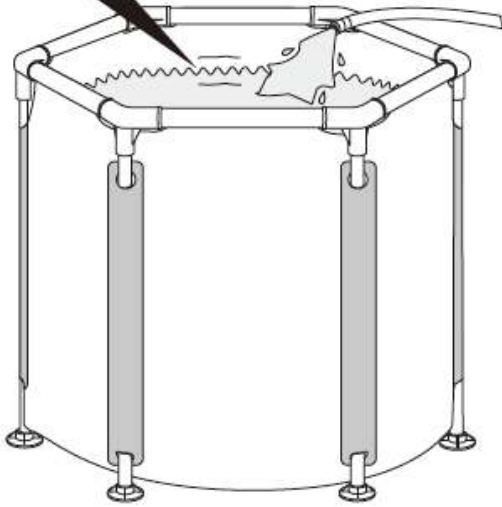
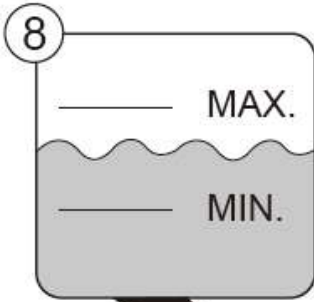


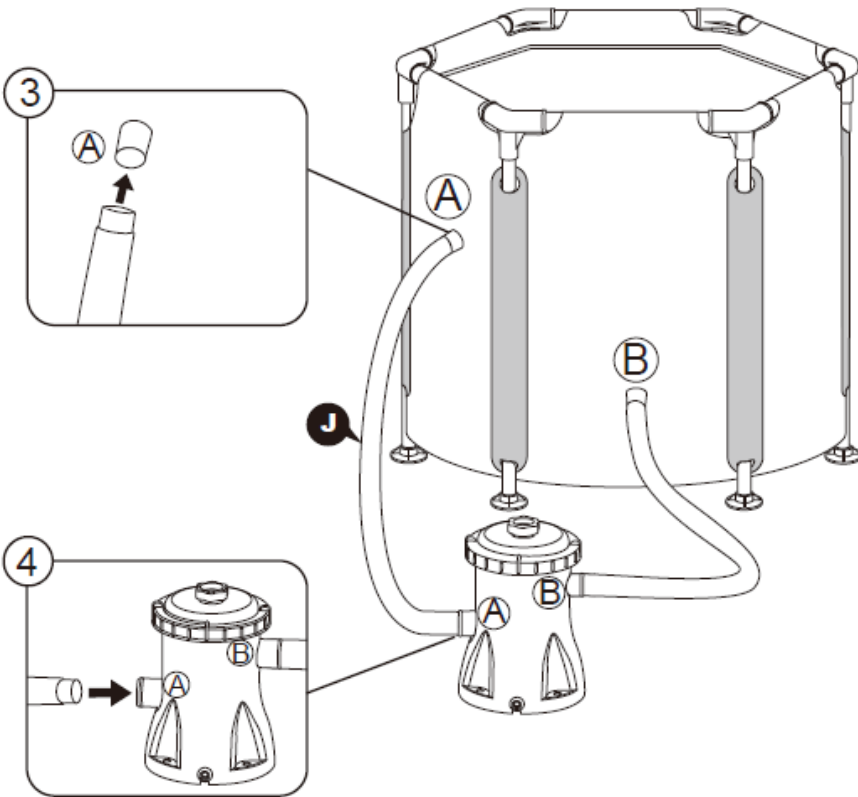
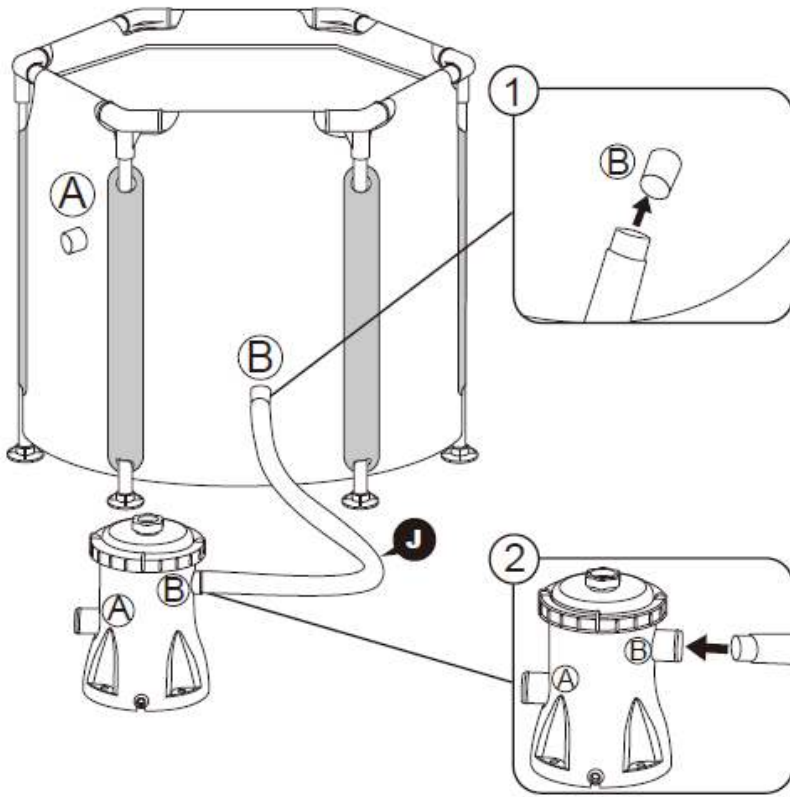


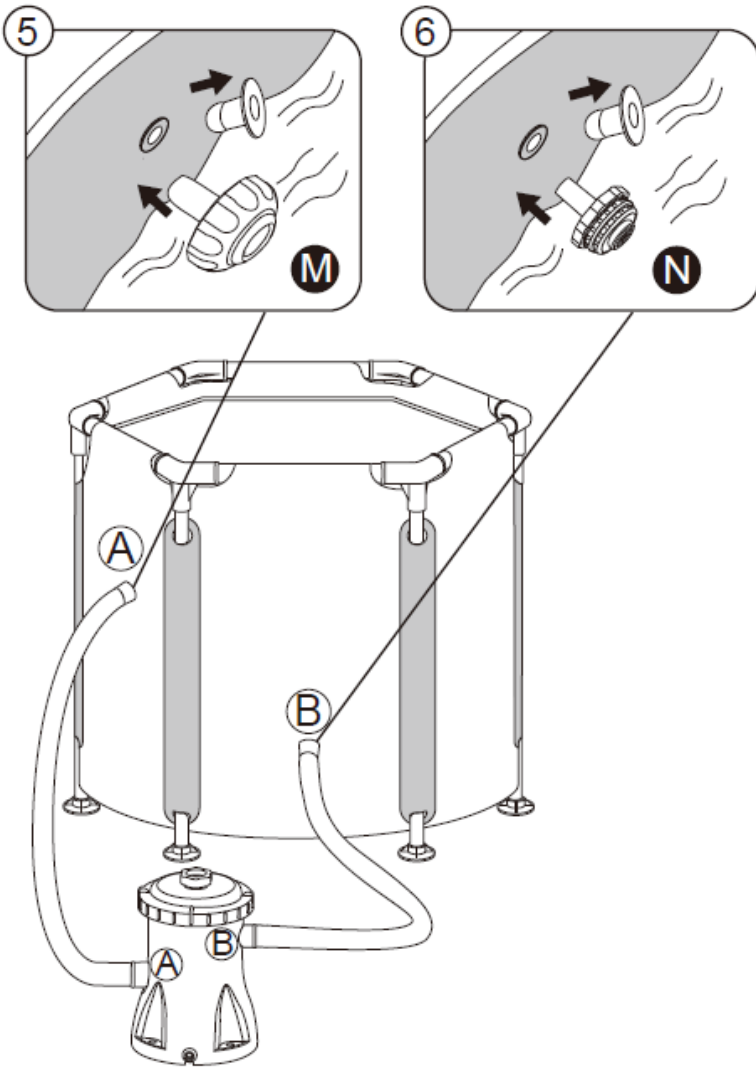


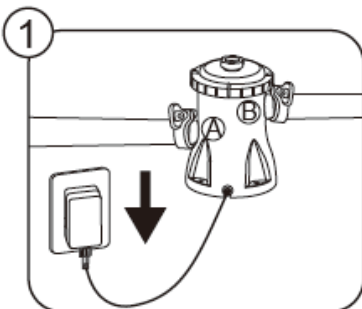
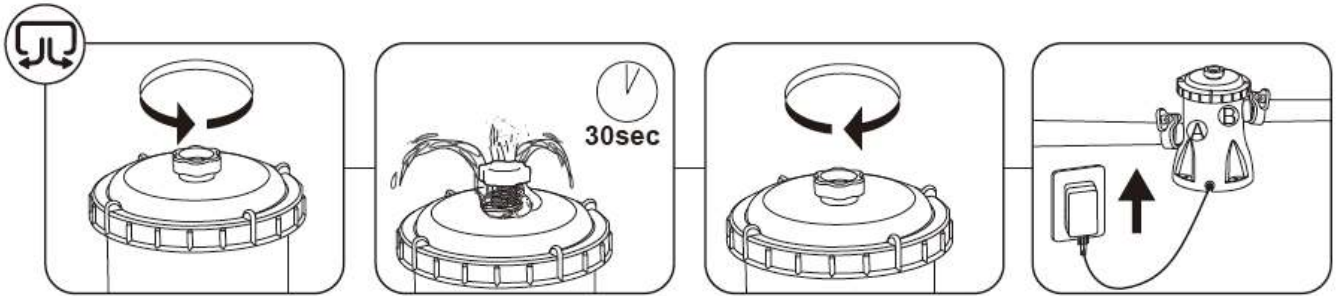
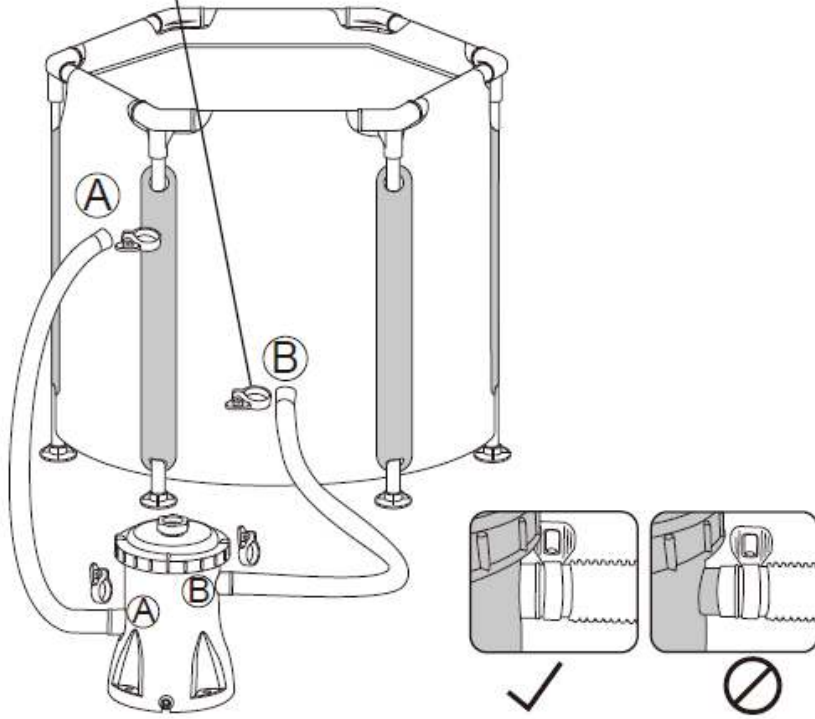
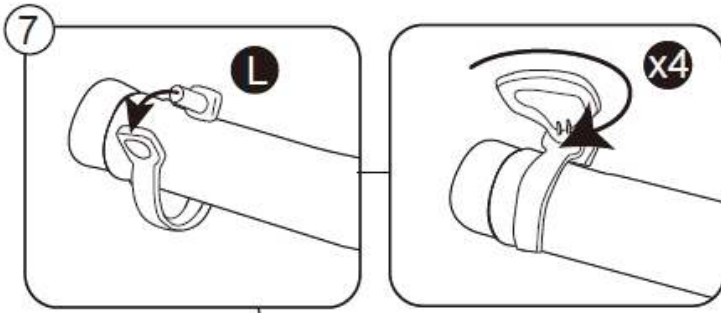
1 cm



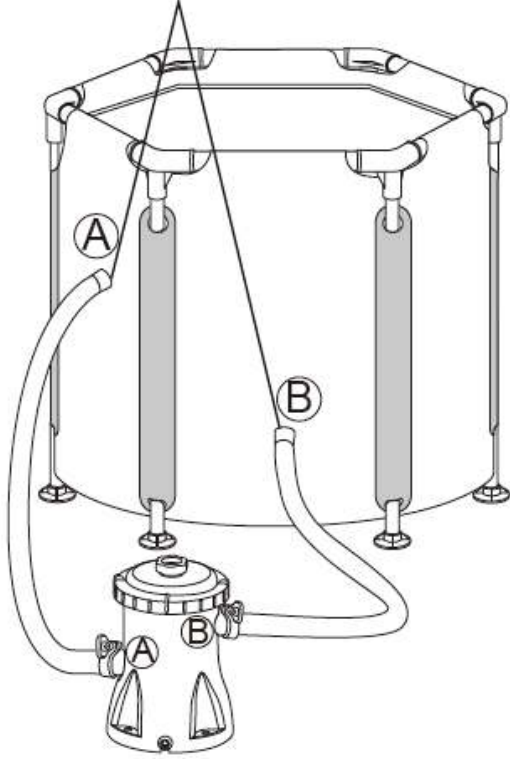
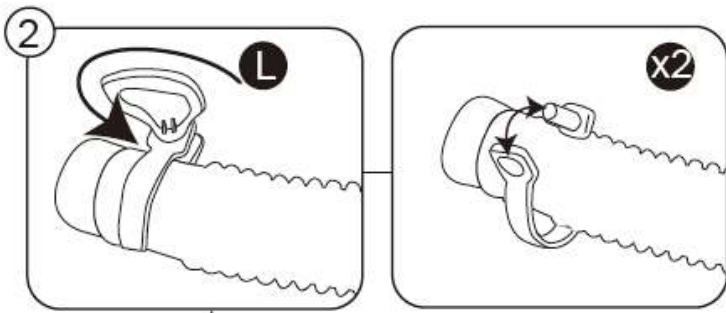


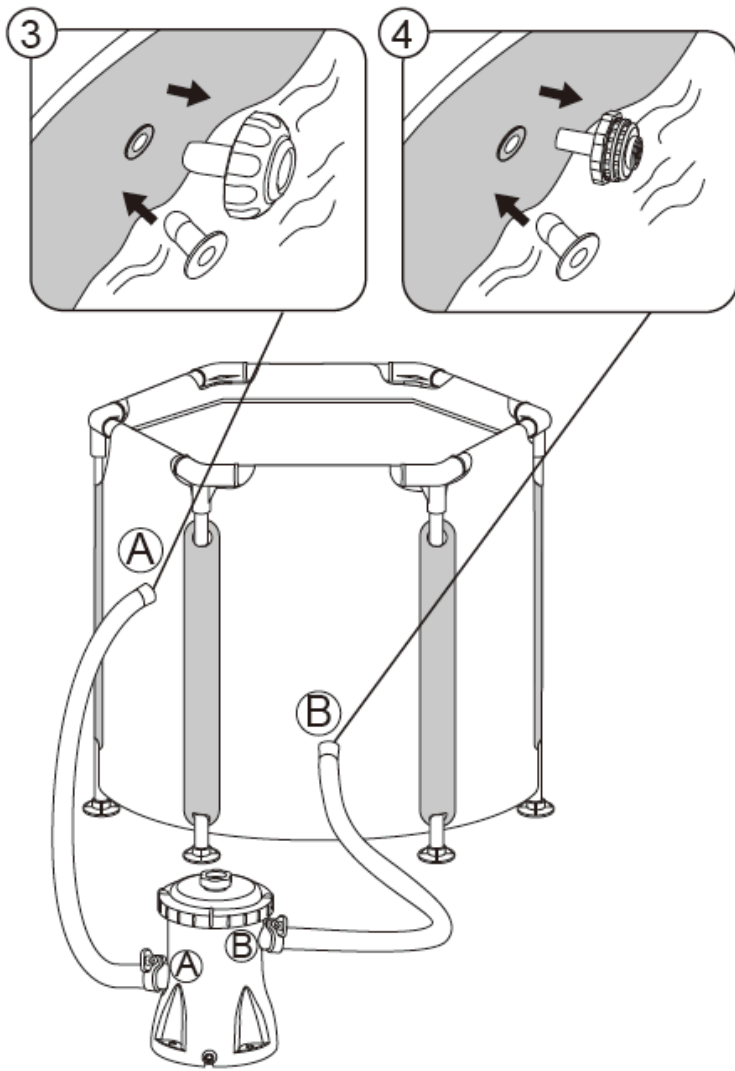


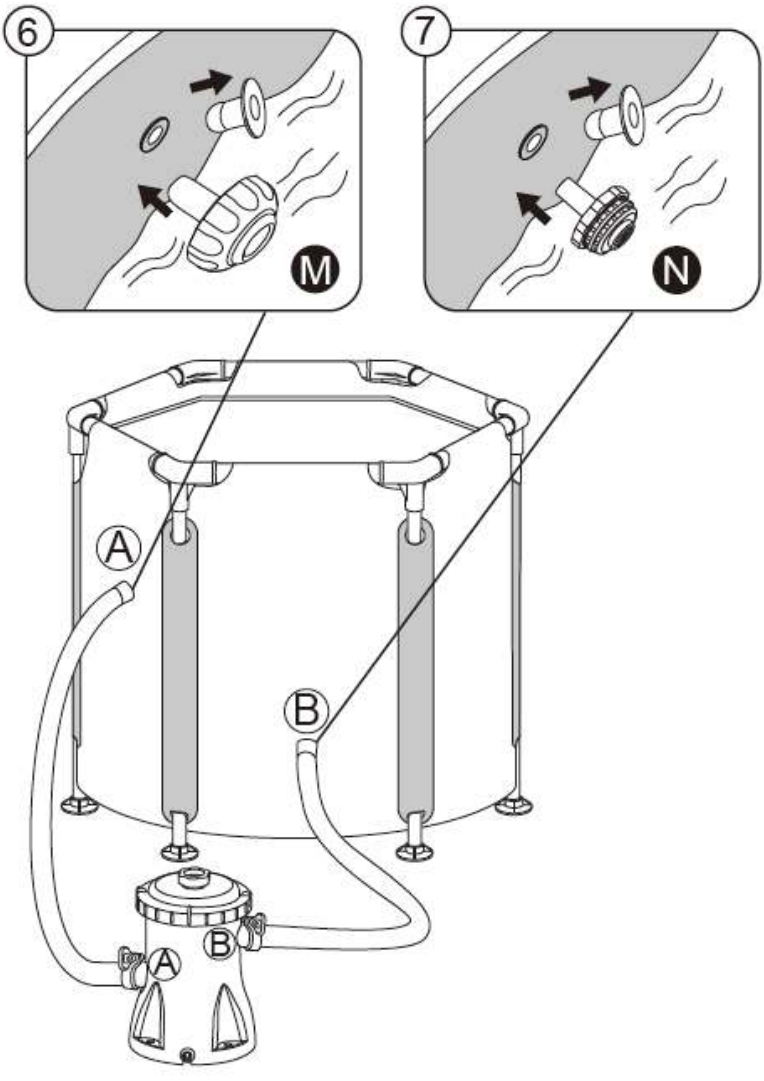


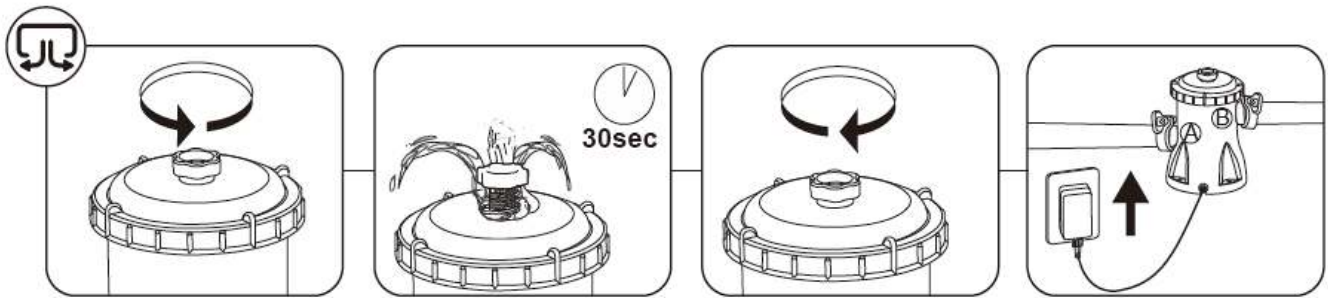
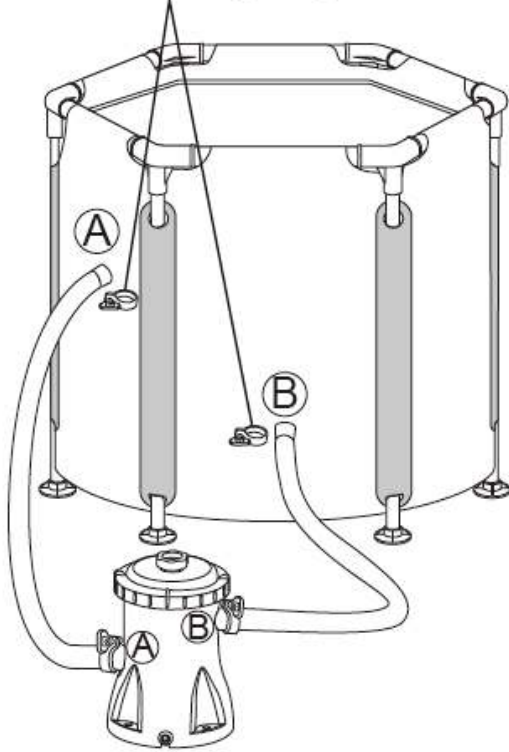
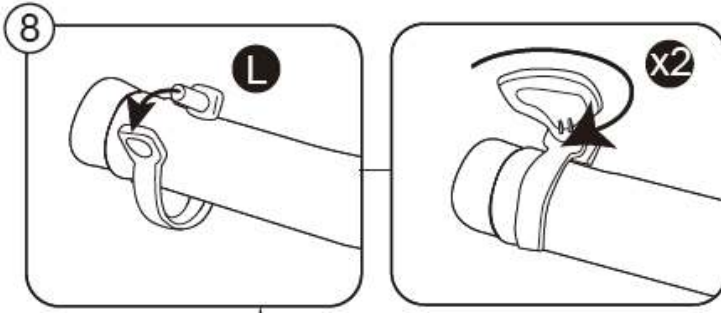


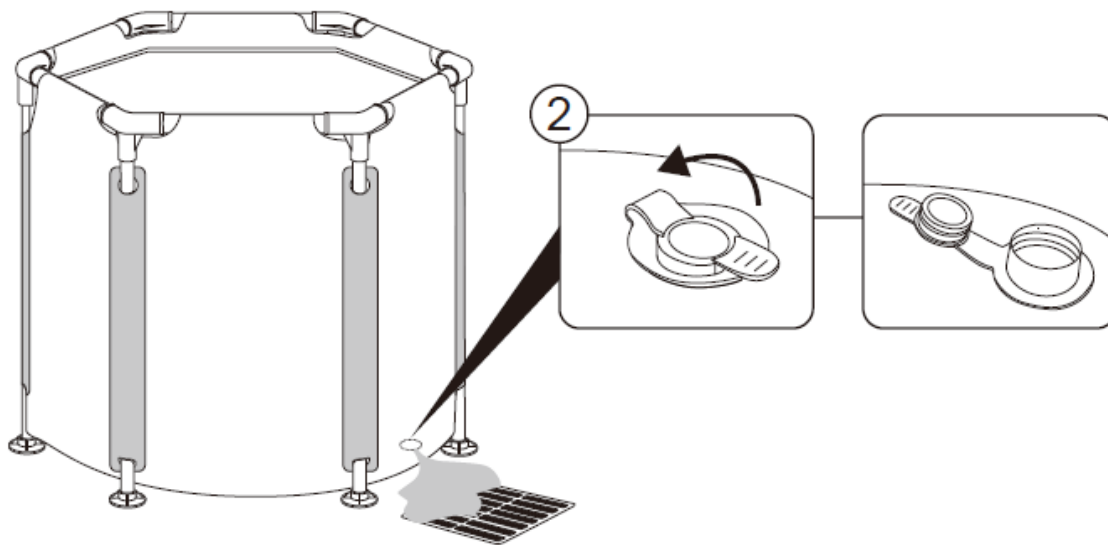
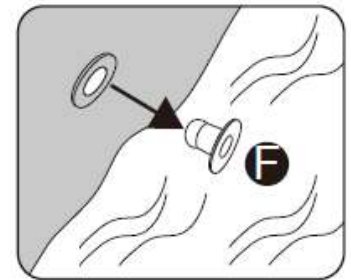
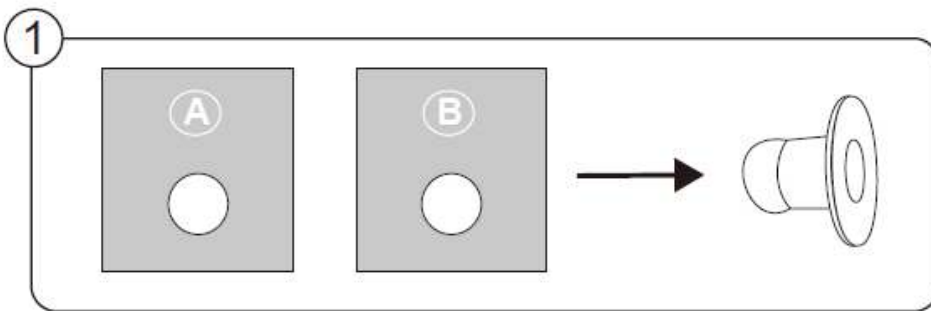
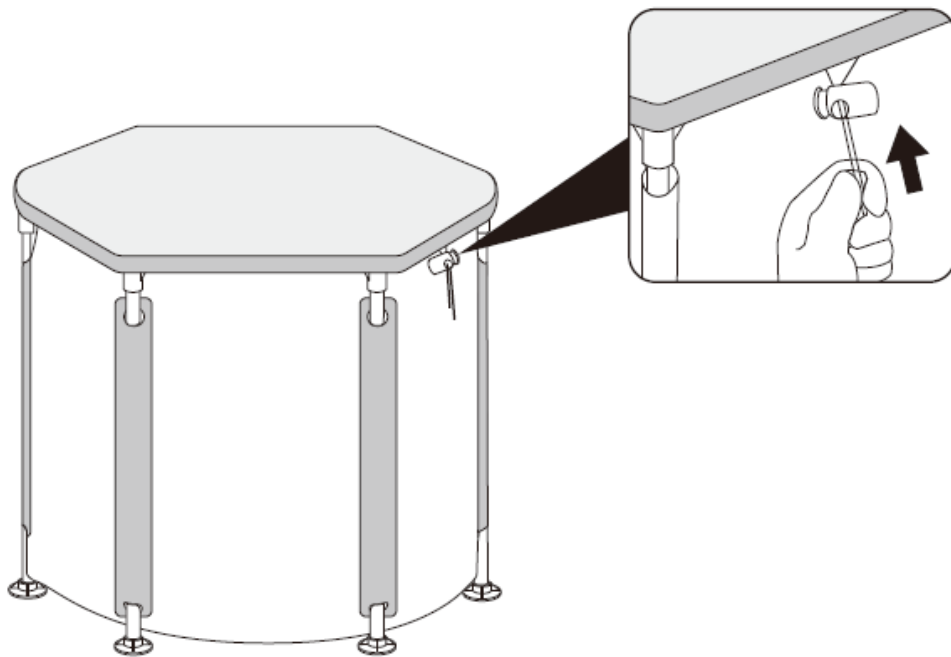














Sollten Sie Hilfe benötigen, besuchen Sie bitte unsere Serviceseite unter [www.bestwaycorp.com/support](http://www.bestwaycorp.com/support).

WIR EMPFEHLEN, DAS PRODUKT NICHT BEIM VERKÄUFER ZURÜCKZUGEBEN

FRAGEN? PROBLEME? FEHLENDE ERSATZTEILE?

Für Antworten auf häufig gestellte Fragen (FAQs), detaillierte Gebrauchsanweisungen, hilfreiche Aufbauvideos sowie Informationen zu Ersatzteilen besuchen Sie bitte unsere umfangreiche Serviceseite unter [www.bestwaycorp.com/support](http://www.bestwaycorp.com/support).

## Sicherheitshinweise

### **BITTE LESEN SIE DIE GESAMTE GEBRAUCHSANWEISUNG SORGFÄLTIG DURCH UND BEFOLGEN SIE ALLE DORT AUFGEFÜHRTEN SICHERHEITSHINWEISE.**

Vor dem Aufbau und Nutzung des Bades lesen Sie bitte diese Gebrauchsanweisung vollständig und sorgfältig durch. Befolgen Sie alle Anweisungen und Sicherheitsrichtlinien genau. Diese decken einige der gängigen Risiken bei Freizeitaktivitäten im Wasser ab, können jedoch nicht alle möglichen Risiken und Gefahren berücksichtigen.

Bei allen Aktivitäten im Wasser ist stets Vorsicht geboten. Verwenden Sie gesunden Menschenverstand und gutes Urteilsvermögen. Bewahren Sie diese Gebrauchsanweisung für den zukünftigen Gebrauch auf. Je nach Produkttyp können zusätzliche Informationen bereitgestellt werden. Lagern Sie diese Anweisungen an einem sicheren Ort. Sollten Anweisungen fehlen, kontaktieren Sie bitte den Hersteller oder besuchen die Website [www.bestwayservice.de](http://www.bestwayservice.de) (D / A) / [www.bestwaycorp.com](http://www.bestwaycorp.com).

#### **Hinweise für Nichtschwimmer**

- Schwächere Schwimmer und Nichtschwimmer müssen ständig von einem kompetenten Erwachsenen aktiv und aufmerksam beaufsichtigt werden, insbesondere in Freizeitbädern. Kinder unter fünf Jahren sind am stärksten gefährdet zu ertrinken.
- Beauftragen Sie einen kompetenten Erwachsenen, das Bad bei jeder Benutzung zu beaufsichtigen.
- Schwächere Schwimmer oder Nichtschwimmer sollten eine persönliche Schutzausrüstung tragen.
- Wenn das Eisbad nicht benutzt wird oder unbeaufsichtigt ist, entfernen Sie alle Spielsachen aus dem Eisbad und ihrer Umgebung, damit Kinder nicht ermutigt werden, hineinzugelangen.

#### **Sicherheitsvorrichtungen**

- Wenn das Bad nicht benutzt wird oder unbeaufsichtigt ist, entfernen Sie alle Spielzeuge aus dem Wasser und der Umgebung, um zu vermeiden, dass Kinder ermutigt werden, das Bad zu betreten.
- Sämtliche Abdeckplänen, Barrieren oder ähnliche Sicherheitsvorkehrungen sind nützliche Hilfsmittel, ersetzen jedoch zu keinem Zeitpunkt die ständige Aufsicht durch eine erwachsene Person.

#### **Sicherheitsausrüstung**

- Es wird empfohlen, Rettungsausrüstung (z. B. einen Rettungsring) in der Nähe des Bades bereitzuhalten (falls erforderlich).
- Halten Sie ein funktionierendes Telefon und eine Liste mit Notrufnummern in der Nähe des Bades bereit.

#### **Sichere Verwendung des Eisbades**

- Sämtliche Nutzer, insbesondere Kinder, sollten dazu ermuntert werden, schwimmen zu lernen.

- Lernen Sie die Grundlagen der Lebensrettung (Herz-Lungen-Wiederbelebung - HLW) und frischen Sie Ihre Kenntnisse regelmäßig auf. Das kann im Notfall Leben retten.
- Bringen Sie allen Badegästen, auch Kindern bei, was im Notfall zu tun ist.
- Niemals in flaches Wasser springen. Das kann zu schweren bis lebensgefährlichen Verletzungen führen.
- Die Nutzung des Eisbades unter dem Einfluss von Medikamenten, Alkohol oder anderen Drogen, welche die Sicherheit des Badenden beeinträchtigen können, ist untersagt.
- Vor der Nutzung des Eisbades müssen sämtliche Abdeckplanen vollständig entfernt werden.
- Zum Schutz vor wasserbedingten Krankheiten müssen sämtliche Richtlinien zur Wasseraufbereitung eingehalten werden. Diese finden Sie in der Gebrauchsanweisung.
- Bewahren Sie Chemikalien immer außerhalb der Reichweite von Kindern auf.
- Verwenden Sie die mit dem Eisbad bereitgestellten Warnkennzeichen. Diese sind in einem Umkreis von bis zu 2.000 mm anzubringen.
- Abnehmbare Sicherheitsleitern müssen, wenn entfernt, außerhalb der Reichweite von Kindern aufbewahrt werden.
- Um die Isolierung des Bades zu maximieren, verwenden Sie außerhalb der Nutzungszeiten stets die Abdeckplane. Achten Sie darauf, dass sie gemäß den Anweisungen des Herstellers fest angebracht ist. Legen Sie die Abdeckplane bei Nichtgebrauch nicht auf den Boden, um Sauberkeit und Isolierungsfähigkeit zu erhalten. Bewahren Sie die Abdeckplane an einem sicheren Ort auf, an dem weder beschädigt werden oder Schaden verursachen kann.
- Bedenken Sie, dass die als angenehm empfundene von der gesundheitlich unbedenklichen Temperatur abweichen kann.
- Bei Aufstellpools ohne Bodenisolierung sollten Sie die Verwendung einer entsprechenden Bodenplane unter dem Pool in Betracht ziehen.
- Sorgen Sie für eine saubere Filterkartusche, um optimale Betriebsbedingungen für die Filterpumpe zu gewährleisten und unnötige Wasserwechsel zu vermeiden.
- ACHTUNG – Gefahr des Ertrinkens (insbesondere für Kinder unter 5 Jahren). Stellen Sie sicher, dass Kinder keinen unbefugten Zugang zum Bad haben. Dies kann durch gesicherte Zugänge oder Sicherheitsvorrichtungen erreicht werden. Während der Nutzung des Bades müssen Kinder stets unter der Aufsicht eines Erwachsenen stehen, um Unfälle zu vermeiden.
- ACHTUNG - Verletzungsgefahr. Die Ein- und Auslassdüsen dieses Bades sind auf die spezifische Pumpenleistung abgestimmt. Falls die Düsen oder die Pumpe ausgetauscht werden müssen, achten Sie darauf, dass die Pumpenleistungen kompatibel sind. Betreiben Sie das Bad niemals, wenn die Ein- oder Auslassdüsen beschädigt sind oder fehlen. Ersetzen Sie eine Düse niemals durch eine mit geringerer Leistung als auf der ursprünglichen Düse angegeben.
- Dieses Gerät kann von Kindern ab 8 Jahren und darüber sowie von Personen mit verringerten physischen, sensorischen oder mentalen Fähigkeiten oder Mangel an Erfahrung und Wissen benutzt werden, wenn sie beaufsichtigt oder bezüglich des sicheren Gebrauchs des Gerätes unterwiesen wurden und die daraus resultierenden Gefahren verstehen. Kinder dürfen nicht mit dem Gerät spielen. Reinigung und Benutzer-Wartung dürfen nicht von Kindern ohne Beaufsichtigung durchgeführt werden.
- Während der Benutzung des Eisbades darf sich kein Teil des Geräts direkt über dem Whirlpool befinden.
- Komponenten, die stromführende Bauteile enthalten (ausgenommen solche mit Schutzkleinspannung von maximal 12 V), müssen so installiert werden, dass sie für Personen innerhalb des Bades nicht erreichbar sind.
- Komponente mit elektrischen Bauteilen, ausgenommen Fernbedienungen, müssen so angebracht oder befestigt werden, dass sie nicht ins Wasser fallen können.
- Das Bad muss in einem Bereich (innen/außen) installiert werden, der mit einer abschließbaren Tür versehen ist. Stellen Sie sicher, dass die Tür bei Nichtbenutzung immer verschlossen bleibt, um den Zugang zum Bad zu kontrollieren.
- Das Bad ist nicht für den öffentlichen/gewerblichen Gebrauch bestimmt.
- ACHTUNG - Zur Minimierung von Verletzungen/Krankheiten.

- A. Das Wasser im Bad sollte nicht wärmer als 40 °C sein. Niedrigere Temperaturen sind besonders für Kinder und bei einer Badezeit von über 10 Minuten zu empfehlen. Vor der Nutzung ist es ratsam, einen Arzt zu konsultieren.
- B. Übermäßige Wassertemperaturen können in den frühen Monaten der Schwangerschaft zu Schäden am Fötus führen. Die Badezeit sollte daher verkürzt sowie Wassertemperatur begrenzt werden und ärztlichen Rat hinzuziehen.
- C. Vor der Benutzung des Bades sollte die Wassertemperatur kontrolliert werden.
- D. Der Konsum von Alkohol sowie weiteren Drogen und Medikamenten vor oder während der Nutzung des Bades kann zu Bewusstlosigkeit führen und die Gefahr des Ertrinkens erhöhen.
- E. Personen mit gesundheitlichen Beschwerden sollten vor der Nutzung des Bades ärztlichen Rat einholen.
- F. Personen, die Medikamente einnehmen, sollten vor der Nutzung des Bades ärztlichen Rat einholen, da einige Substanzen Schläfrigkeit hervorrufen können, während andere die Herzfrequenz, den Blutdruck und die Durchblutung beeinflussen können.
- G. Halten Sie den Kopf stets über Wasser.
- H. Vermeiden Sie es, Badewasser zu schlucken.

- Zur ordnungsgemäßen Pflege des Filtersystems sollte dieses einschließlich aller Komponenten bei jeder Entleerung des Bades gesäubert und getrocknet werden.
- In Abwesenheit einer automatischen und/oder kontinuierlichen Wasseraufbereitung (Messung und Dosierung von Chemikalien) darf keine Chemikaliengabe erfolgen, während sich Badegäste im Bad befinden.

## SICHERHEITSHINWEISE ZUR PUMPE

- Bitte achten Sie darauf, dass die Filterpumpe ausschließlich über einen Trenntransformator oder einen Personenschutzschalter mit einem maximalen Nennfehlerstrom von 30 mA in Betrieb genommen werden darf.
- Das Netzkabel dieses Gerätes ist fest verbaut und kann nicht ausgetauscht werden. Sollte das Kabel Schäden aufweisen, ist das Gerät nicht mehr sicher zu verwenden und muss ordnungsgemäß entsorgt werden.
- Die Installation von Elektrogeräten muss den lokalen und nationalen Vorschriften entsprechen. Sorgen Sie dafür, dass alle elektrischen Installationen von qualifizierten Fachkräften durchgeführt werden.

## ENTSORGUNG



Dieses Symbol weist darauf hin, dass dieses Produkt gemäß Richtlinie über Elektro- und Elektronik-Altgeräte (2012/19/EU) und nationalen Gesetzen nicht über den Hausmüll entsorgt werden darf. Der unsachgemäße Umgang mit Altgeräten kann aufgrund potentiell gefährlicher Stoffe, die häufig in Elektro- und Elektronik-Altgeräten enthalten sind, negative Auswirkungen auf die Umwelt und die menschliche Gesundheit haben. Verbraucher sind gesetzlich dazu verpflichtet, Elektro- und Elektronikgeräte am Ende ihrer Lebensdauer einer vom unsortierten Siedlungsabfall getrennten Erfassung zuzuführen. Durch die sachgemäße Entsorgung dieses Produkts tragen Sie außerdem zu einer effektiven Nutzung natürlicher Ressourcen bei. Informationen zu Sammelstellen für Altgeräte erhalten Sie bei Ihrer Stadtverwaltung, dem öffentlich-rechtlichen Entsorgungsträger, einer autorisierten Stelle für die Entsorgung von Elektro- und Elektronik-Altgeräten oder Ihrer Müllabfuhr. Bringen Sie Altgeräte zu dafür vorgesehenen Sammelstellen oder geben Sie es ihrem Händler zurück. Händler von Elektro- und Elektronikgeräten mit einer Verkaufsfläche von mindestens 400 qm sowie Lebensmittelhändler mit einer Verkaufsfläche von mindestens 800 qm, die regelmäßig Elektro- und Elektronikgeräte verkaufen, sind außerdem verpflichtet, Altgeräte beim Kauf eines Neugerätes und Altgeräte mit Abmessungen kleiner als 25 cm auch ohne, dass ein Neugerät gekauft wird, zurückzunehmen. Entnehmen Sie vor der Entsorgung des Produkts sämtliche Batterien und Akkus sowie alle Lampen, die zerstörungsfrei entnommen werden können. Wir weisen darauf hin, dass Sie für die Löschung personenbezogener Daten auf dem zu entsorgenden Produkt selbst verantwortlich sind.

Batterien und Akkus dürfen nicht zusammen mit dem Hausmüll entsorgt werden. Verbraucher sind gesetzlich dazu verpflichtet, Batterien und Akkus einer getrennten Sammlung zuzuführen. Batterien und Akkus können unentgeltlich bei einer Sammelstelle Ihrer Gemeinde/Ihres Stadtteils oder im Handel abgegeben werden, damit sie einer umweltschonenden Entsorgung sowie einer Wiedergewinnung von wertvollen Rohstoffen zugeführt werden können. Bei einer unsachgemäßen Entsorgung können giftige Inhaltsstoffe in die Umwelt gelangen, die gesundheitsschädigende Wirkungen auf Menschen, Tiere und Pflanzen haben. In Elektrogeräten enthaltene Batterien und Akkus müssen nach Möglichkeit getrennt von ihnen entsorgt werden. Geben Sie Batterien und Akkus nur in entladenen Zustand ab. Verwenden Sie wenn möglich wiederaufladbare Batterien anstelle von Einwegbatterien. Kleben Sie bei lithiumhaltigen Batterien und Akkus vor der Entsorgung die Pole ab, um einen äußeren Kurzschluss zu vermeiden. Ein Kurzschluss kann zu einem Brand oder einer Explosion führen. Batterien mit erhöhtem Schadstoffgehalt sind zudem mit den folgenden Zeichen gekennzeichnet: Cd = Cadmium, Hg = Quecksilber, Pb = Blei

## BEWAHREN SIE DIESE GEBRAUCHSANWEISUNGEN FÜR SPÄTERE ZWECKE AUF.

## AUFBAUANWEISUNGEN

### Übersicht

#### DEN RICHTIGEN STANDORT WÄHLEN:

Aufstellpool für den Innen- und Außenbereich sowie mobiles Bad mit flexibler Verkabelung.  
Wählen Sie einen Aufstellort, der die Lärmbelästigung bestmöglich verringert.

#### Die zur Aufstellung des Bades ausgewählte Fläche muss die folgenden Anforderungen erfüllen:

- Die gewählte Fläche muss eben und glatt sein. Eine abschüssige oder unebene Oberfläche kann zu einer unausgewogenen Belastung der Konstruktion führen und die Schweißnähte beschädigen.
- Die gewählte Oberfläche muss frei von jeglichen Objekten sein. Durch das Gewicht des Wassers könnten Gegenstände unter dem Bad den Boden beschädigen.
- Die gewählte Oberfläche sollte komplett von Pflanzen, Wurzeln und Unkraut befreit werden, welche den Liner beschädigen und zu Lecks führen könnten. Pflanzenreste sollten gründlich entfernt werden, um zu verhindern, dass es unterhalb des Pools zu Geruchs- oder Schleimbildung kommen kann.
- Die gewählte Fläche muss stabil genug sein, um das maximale Gewicht des Bades, des Wassers und der Benutzer zu tragen. Besondere Vorsicht ist geboten, wenn das Bad auf einem freitragenden Boden (z.B. Balkon, Terrasse, Dachterrasse) aufgebaut wird. Wir empfehlen, einen



qualifizierten Fachmann oder einen Bauingenieur zu Rate zu ziehen, um diese Anforderung zu überprüfen. Lesen Sie hierzu die Gewichtsangaben auf der Verpackung.

- Die Oberfläche muss stabil genug sein, um das maximale Gewicht des Bades, einschließlich Wasser und Benutzern, zu tragen. Besondere Vorsicht sollte geboten sein, wenn das Bad auf einem freitragenden Boden (z.B. Balkon, Terrasse, Dachterrasse) installiert wird. Wir empfehlen, einen qualifizierten Fachmann oder Bauingenieur zu Rate zu ziehen, um diese Anforderung zu überprüfen. Beachten Sie dazu die Gewichtsangaben auf der Verpackung.

## AUFBAU IM AUSSENBEREICH:

- Erkundigen Sie sich bei Ihrem örtlichen Installateur nach den Umgebungsbedingungen, wie Grundwasserstand und Frostgefahr.
- Verhindern Sie Schäden durch Winterbedingungen, wie das Einfrieren von Wasser in den Leitungen und im Umlaufsystem. Leitungen, die durch Frost beschädigt werden könnten, müssen eine gleichmäßige Neigung in eine Richtung aufweisen und mit Ablassventilen ausgestattet sein oder die Möglichkeit bieten, das Wasser vollständig entfernen zu können.
- Vermeiden Sie es, die Oberfläche des Bades für längere Zeit direkter Sonneneinstrahlung auszusetzen, indem Sie eine Abdeckplane verwenden.

## AUFBAU IM INNENBEREICH:

- Erkundigen Sie sich bei Ihrer örtlichen Behörde nach den Installationsvorschriften.
- Bei der Nutzung im Innenbereich ist eine ausreichende Belüftung erforderlich, um die Sicherheit und den Komfort der Benutzer sowie die Erhaltung der Gebäudesubstanz zu gewährleisten.
- Das Bad darf nicht auf Teppichböden oder anderen Bodenbelägen wie unbehandeltem Kork, Holz oder anderen porösen Materialien installiert werden, da diese Feuchtigkeit und Bakterien begünstigen oder durch die im Bad verwendeten Chemikalien zur Wasseraufbereitung beschädigt werden könnten.

**Geeignete Oberflächen:** Rasen, Erde, Beton und alle anderen Untergründe, welche die oben genannten Bedingungen erfüllen.

**Nicht geeignete Oberflächen:** Schlamm, Sand, Kies, Terrasse, Balkon, Einfahrt, Plattform, weicher/lockerer Boden und alle anderen Untergründe, welche die oben genannten Voraussetzungen nicht erfüllen.

Beachten Sie die oben genannten wichtigen Anweisungen zur Auswahl der geeigneten Oberfläche und des passenden Standorts für den Aufbau Ihres Bades. Sollten Teile beschädigt werden, weil die gewählte Fläche oder der Standort nicht den Richtlinien entspricht, wird dies nicht als Herstellungsfehler anerkannt und die Garantie sowie sämtliche Serviceansprüche verfallen.

## Weitere Anweisungen:

Es ist wichtig, sich über lokale Bestimmungen und Sicherheitsvorschriften zu informieren, bevor Sie einen Pool errichten. Wenden Sie sich an Ihre Gemeinde- oder Stadtverwaltung, um sich über die geltenden Vorschriften für Umzäunungen, Absperungen, Beleuchtungen und weitere Sicherheitsanforderungen zu informieren.

Wenn Sie den Standort während des Aufbaus ändern müssen, heben Sie die Folie an, anstatt sie über den Boden zu ziehen. Die Reibung mit dem Boden kann die Folie beschädigen.

## KOMPONENTEN & BENÖTIGTES WERKZEUG

Vergewissern Sie sich, dass sämtliche Teile, welche in diesem Karton enthalten sind, mit den in dieser Gebrauchsanweisung aufgelisteten

Komponenten übereinstimmen.



Vergewissern Sie sich nach dem Öffnen des Kartons, dass alle Komponenten des Geräts mit dem Modell übereinstimmen, welches Sie erworben haben. Überprüfen Sie ebenfalls, ob alle Teile unbeschädigt und vollständig sind. Sollten Sie beim Kauf beschädigte oder fehlende Teile feststellen, besuchen Sie bitte unsere Webseite unter [www.bestwaycorp.com/support](http://www.bestwaycorp.com/support).

## AUFBAUANLEITUNG

Um Installationsanweisungen zu erhalten, scannen Sie bitte den QR-Code auf der vorderen Umschlagseite dieser Gebrauchsanweisung oder folgen Sie den bebilderten Schritten im Inneren. Beachten Sie dass die Zeichnungen lediglich zur Veranschaulichung dienen und möglicherweise nicht unbedingt das tatsächliche Produkt widerspiegeln. Nicht maßstabsgetreu.

Stellen Sie sicher, dass alle im Karton enthaltenen Teile mit den in dieser Gebrauchsanweisung aufgelisteten Komponenten übereinstimmen.

Bestway® haftet nicht für Schäden am Pool, welche durch eine unsachgemäße Handhabung oder Nichtbeachtung dieser Anweisungen entstehen.

**WICHTIG:** Es ist unbedingt darauf zu achten, dass die Anschlüsse nicht verstopft sind.

**WICHTIG:** Betreiben Sie die Filterpumpe niemals ohne Wasser. Stellen Sie sicher, dass beide Anschlüsse frei sowie vollständig mit Wasser bedeckt sind. Stellen Sie sicher, dass Sie die Filterpumpe gemäß der Gebrauchsanweisung entlüften, bevor Sie diese einschalten.

**FILTERPUMPE ENTLÜFTEN:** Befolgen Sie diese Schritte zum Ablassen der Luft vor dem Einschalten der Filterpumpe und nach jeder Wartung. Die Unterlassung dieses Vorgangs beeinträchtigt die Lebensdauer des Produkts erheblich.

## Nützliche Hinweise zum Aufbau:

Wir empfehlen Ihnen, das Paket bei einer Temperatur von über 15 °C zu öffnen und das Bad in einer solchen Umgebung aufzubauen, da das PVC-Material der Folie dann flexibler und einfacher zu montieren ist.

### Bad befüllen:

Erkundigen Sie sich bei Ihrer örtlichen Behörde nach den Wasservorschriften für die bequeme Befüllung der Badewanne.

Das Eisbad kann mit einer Mischung aus Eis und kaltem Wasser, nur mit Eis oder mit heißem Wasser mit bis zu 40 °C gefüllt werden.

**ACHTUNG:** Verwenden Sie keine blockigen Eisstücke mit scharfen Kanten, da diese die Poolfolie beschädigen können. Lassen Sie das Bad nicht unbeaufsichtigt, während es mit Wasser gefüllt wird. Es wird dringend empfohlen, Leitungswasser zu verwenden, um unerwünschte Inhalte wie Mineralien zu minimieren. Verwenden Sie kein Meerwasser. Füllen Sie das Bad erst, nachdem alle Montageschritte abgeschlossen sind, und stellen Sie sicher, dass das Wasser den richtigen Wasserstand erreicht, um ein Überlaufen zu vermeiden.

## WARTUNG

Es ist wichtig, dass Ihr Wasser sauber und chemisch ausgewogen ist. Die alleinige Verwendung eines Filtersystems mit entsprechendem Filtermedium reicht für eine ordnungsgemäße Wasserpflege nicht aus.

Es ist wichtig, der Pflege Ihres Badewassers besondere Aufmerksamkeit zu schenken. Die Nichtbeachtung dieser Richtlinien kann Ihre Gesundheit und die Ihrer Familie gefährden.

### Wasserpflege:

Zur Aufrechterhaltung der Wasserqualität empfehlen wir den Einsatz von Chemikalien wie Chlor- oder Bromtabletten (kein Granulat). Verwenden Sie hierfür einen Chemikaliendosierer

Die chemische Instandhaltung mit Tabletten sollte stets mithilfe eines Chemikaliendosierers oder Dosierschwimmers erfolgen. Mittel zur Wasserpflege dürfen niemals direkt ins Wasser gegeben werden, da sie sich auf dem Boden absetzen und den Liner beschädigen sowie verfärben können. Im schlimmsten Fall kann die Struktur des Materials Schaden nehmen.

Schäden am Bad, die durch unsachgemäße Nutzung, die Anzahl der Benutzer oder die allgemeine Vernachlässigung der Wasserpflege entstehen, sind nicht durch die Garantie abgedeckt.

Die Wasserqualität steht in direktem Zusammenhang mit der Nutzungshäufigkeit, der Anzahl der Benutzer und der allgemeinen Wartung des Bades. Ohne chemische Behandlung sollte das Wasser alle drei Tage gewechselt werden. Wir empfehlen, vor der Benutzung des Bades zu duschen, da Kosmetikprodukte, Lotionen und andere Rückstände auf der Haut die Wasserqualität schnell beeinträchtigen können. Stellen Sie einen Eimer Wasser neben das Bad, damit die Benutzer ihre Füße reinigen können, bevor sie ins Wasser steigen.

Verwenden Sie einen Kescher für die Oberfläche und sowie einen Poolsauger für den Boden, um Ablagerungen zu vermeiden. Sollten diese Utensilien nicht im Set enthalten sein, können Sie diese auf unserer Website ([www.bestwaystore.de](http://www.bestwaystore.de) (D / A) / [www.bestwaycorp.com](http://www.bestwaycorp.com)) oder im nächsten Fachgeschäft erwerben.

### Anwendung von Poolchemie:

Im Lieferumfang Ihres Eisbades ist möglicherweise kein Chemikaliendosierer enthalten. In diesem Fall können Sie einen auf unserer Website ([www.bestwaycorp.com](http://www.bestwaycorp.com)/[www.bestwaystore.de](http://www.bestwaystore.de) (D / A)) oder im nächsten Fachgeschäft kaufen. Entfernen Sie den Chemikaliendosierer, wenn das Bad benutzt wird. Verwenden Sie nach der chemischen Wartung und vor der Benutzung des Bades entsprechende Teststreifen (nicht im Lieferumfang enthalten), um die Wasserqualität zu testen. Wir empfehlen, das chemische Gleichgewicht Ihres Wassers gemäß der folgenden Tabelle aufrechtzuerhalten.

Eine Überschreitung der vorgegebenen Parameter kann die Poolfolie beschädigen und ein Sicherheitsrisiko für die Benutzer darstellen.

Parameter	Werte
Wasserklarheit	Klare Sicht auf den Boden
Wasserfarbe	Keine Färbung erkennbar
Trübungsgrad in FNU/NTU	Max. 1,5 (optimal: < 0,5)
Nitratkonzentration über dem Wert des Füllwassers (mg/l)	Max. 20
Menge an organischem Kohlenstoff (TOC) in mg/l	Max. 4,0
Redoxpotential gegen Ag / AgCl 3,5 m KCl in mV	Min. 650
PH-Wert	6,8 - 7,6
Freies Aktivchlor (ohne Cyanursäure) in mg/l	0,3 - 1,5

Freies Chlor in Kombination mit Cyanursäure in mg/l	1,0 - 3,0
Cyanursäure (mg/l)	Max. 100
Kombiniertes Chlor in mg/l	Max. 0,5 (optimal nahe 0,0 mg/l)

Beachten Sie zu jedem Zeitpunkt die Anweisungen des jeweiligen Chemikalienherstellers. Bei Fragen wenden Sie bitte an Ihren Fachhändler.

### Regelmäßige Wasserbehandlung:

Informationen zur Pflege der Poolfolie finden Sie im entsprechenden Abschnitt innerhalb dieser Gebrauchsanweisung.



Die Abdeckplane sollte während der Benutzung des Bades an einem sauberen und trockenen Ort gelagert werden, damit sie keinen Schmutz oder Bakterien aufnehmen kann.

Abdeckplanen sollten nicht auf Holztischen oder Holzdecks abgelegt werden, da diese dadurch ausbleichen können. Reinigen Sie die Abdeckplanen regelmäßig von innen und außen. Verwenden Sie hierfür eine entsprechende Lösung.

Eine Abdeckvorrichtung oder ähnliches Hilfsmittel ist sinnvoll, um zu verhindern, dass die Abdeckplane den Boden berührt. Die Verwendung wird für Bäder in Mietobjekten stark empfohlen.

Sollte ein Leck auftreten, besuchen Sie bitte den Hilfe-Bereich unserer Website ([www.bestwayservice.de](http://www.bestwayservice.de) (D / A) / [www.bestwaycorp.com/support](http://www.bestwaycorp.com/support)). Die nötigen Anweisungen sind dort in den FAQs aufgeführt.

### Wartung der Filterpumpe:

Wartungsanweisungen finden Sie in den Abbildungen im Inneren des Handbuchs. Die Zeichnungen und Abbildungen in der Anleitung dienen

lediglich der Veranschaulichung und können von Ihrem tatsächlichen Produkt abweichen. Nicht maßstabsgetreu.



Der Betrieb der Filterpumpe ist nur möglich, wenn die Umgebungstemperatur mehr als 10 °C beträgt.

Der Betrieb der Filterpumpe ist nur möglich, wenn die Wassertemperatur mehr als 5 °C beträgt.

Ziehen Sie vor Wartungsarbeiten jeglicher Art den Stecker.

Zur Optimierung der Filterleistung sowie aus hygienischen Gründen empfehlen wir, die Filterkartusche alle zwei Wochen zu ersetzen.

## DEMONTAGE & LAGERUNG

### Entleeren:

Zum Entleeren beachten Sie bitte die Abbildungen in der Gebrauchsanweisungen. Diese dienen lediglich zur Veranschaulichung. Sie entsprechen

möglicherweise nicht dem tatsächlichen Produkt. Nicht maßstabsgetreu.



**WICHTIGER HINWEIS:** Bevor Sie das Bad entleeren, stellen Sie sicher, dass alle Eisreste entfernt wurden. Drehen Sie das Bad nicht auf den Kopf, da dies den Liner beschädigen oder aufgrund des hohen Gewichts zu Verletzungen an Ihren Händen führen kann.

### Reinigung:

1. Spülen Sie den Liner mit Leitungswasser ab, um Rückstände von Chemikalien oder Verunreinigungen zu entfernen. Verwenden Sie keine starken Reinigungsmittel auf Bleichmittelbasis zur Reinigung des Eisbades, um Beschädigungen am Material zu vermeiden.
2. Breiten Sie die Poolfolie in der Sonne aus und lassen Sie diese vollständig trocknen.
3. Verwenden Sie ein trockenes Tuch, um das restliche Wasser vollständig vom Liner zu entfernen.

### LAGERUNG:

Entfernen Sie sämtliches Zubehör. Achten Sie darauf, dass dieses einschließlich des Liners vor der Lagerung vollständig sauber und trocken ist. Ist das Bad nicht vollständig trocken, kann sich Schimmel bilden, welcher den Liner während der Lagerung beschädigt.

Ist das Bad vollständig getrocknet, bestreuen Sie dieses mit Talkumpuder, um ein Zusammenkleben zu vermeiden. Wir raten dringend dazu, das Produkt bei einer Umgebungstemperatur von über 15 °C zu abzubauen.

Entfernen und entsorgen Sie vor der Lagerung die Filterkartusche.

Falten Sie den Liner nur zusammen, wenn die Umgebungstemperatur über 15 °C liegt. Lagern Sie das Bad an einem trockenen Ort bei einer moderaten Temperatur zwischen 15 und 38 °C und bewahren Sie den Liner sowie das gesamte Zubehör in einem Karton auf, um das PVC-Material im Winter besser zu schützen.

## GARANTIEBEDINGUNGEN

Für Unterstützung und Produktregistrierung besuchen Sie uns unter [bestwaycorp.com/support](https://bestwaycorp.com/support).