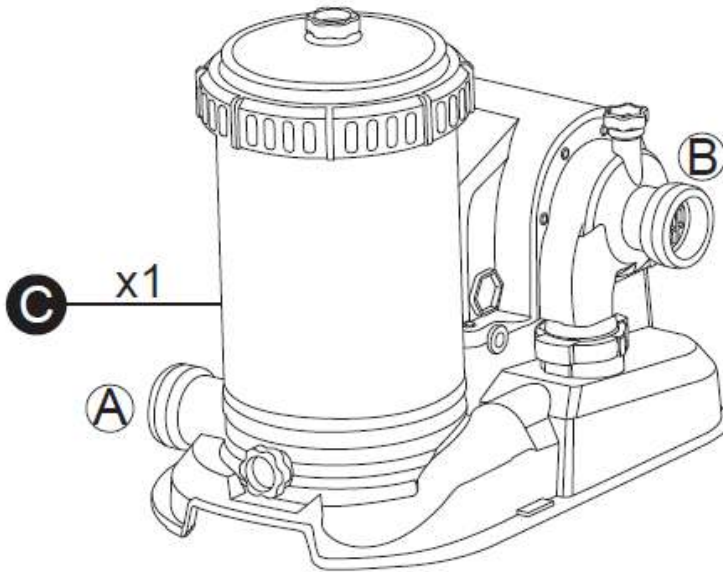
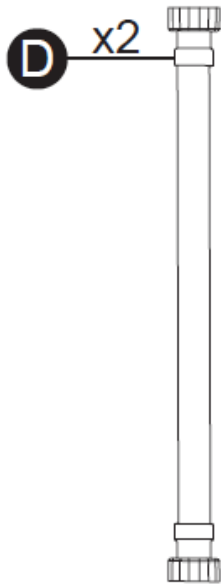


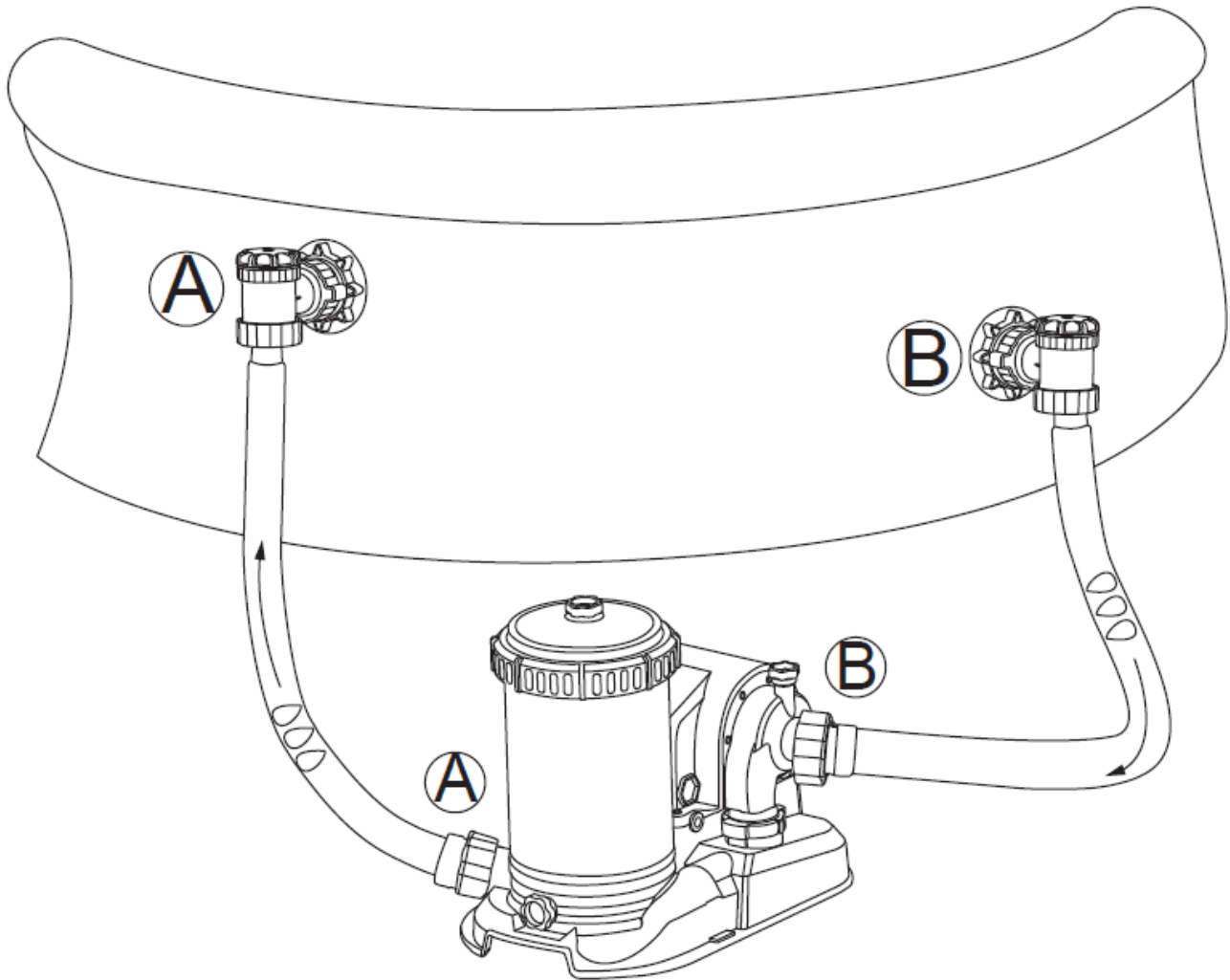
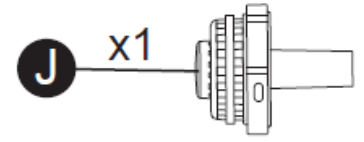
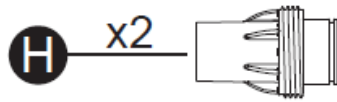
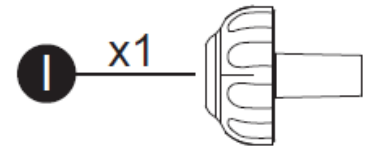
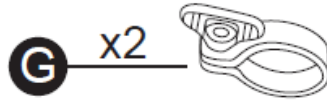
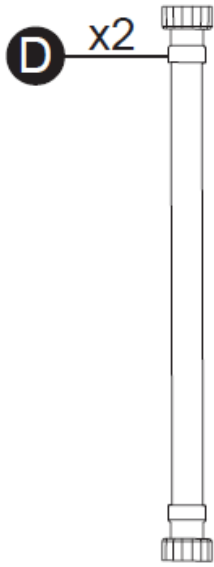
9463 L Filterpumpe Gebrauchsanweisung

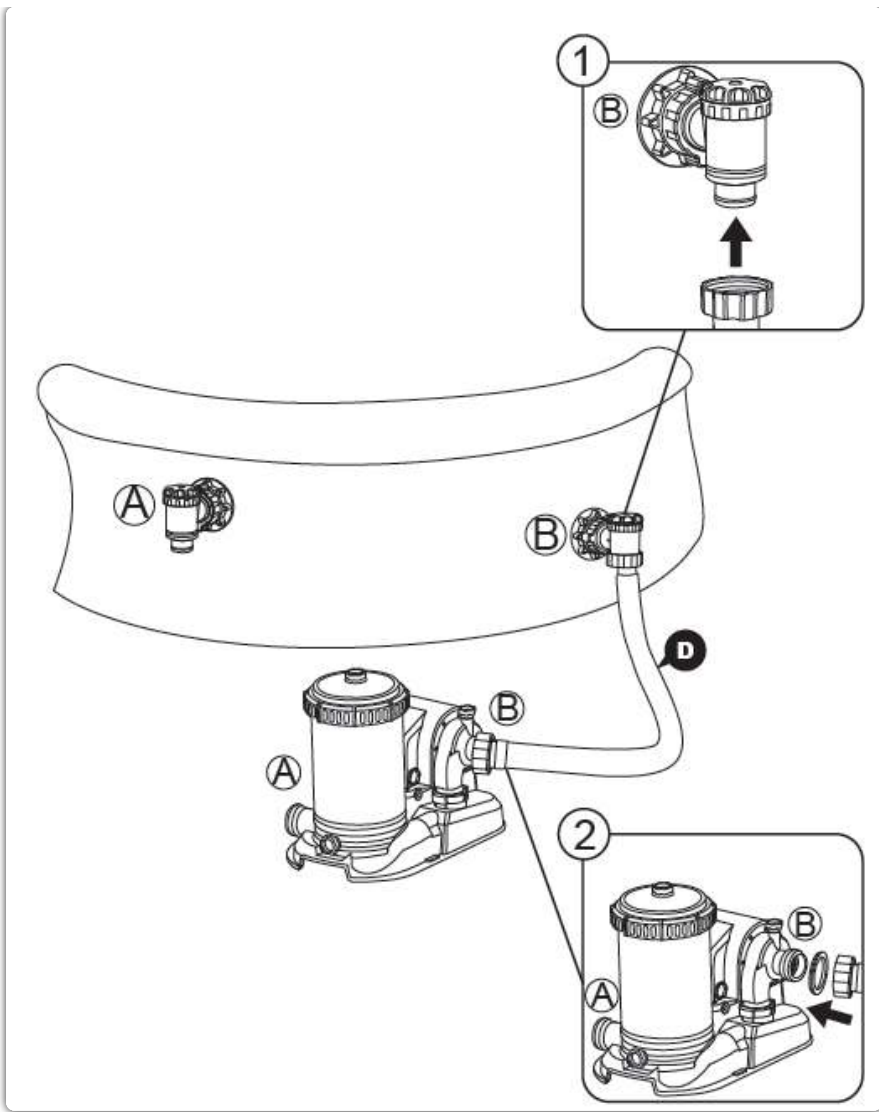


V1:



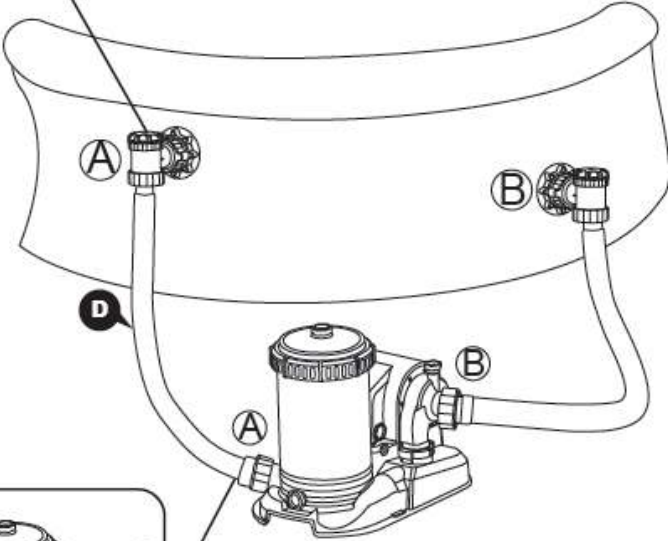
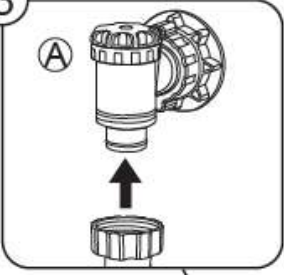
V2:





3

A



A

B

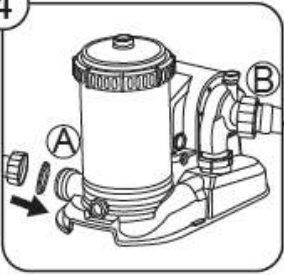
D

A

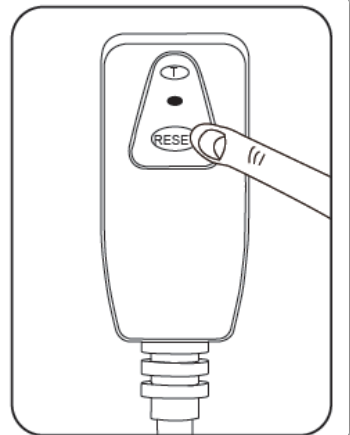
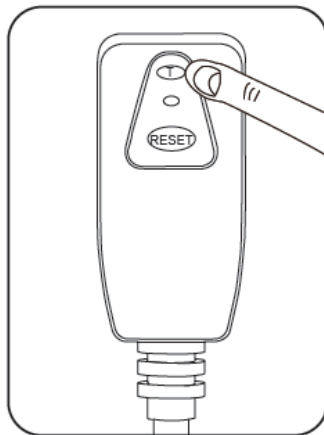
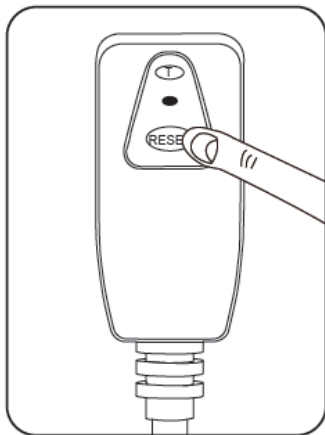
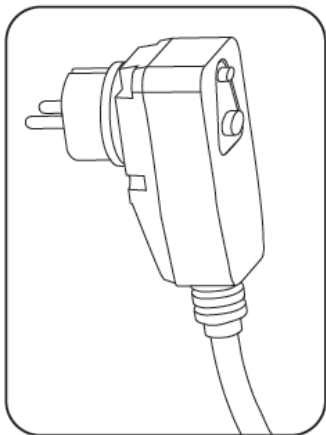
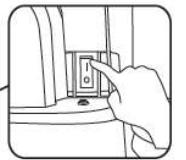
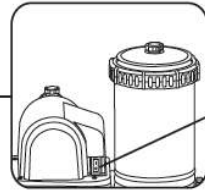
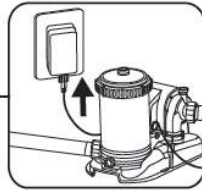
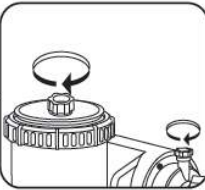
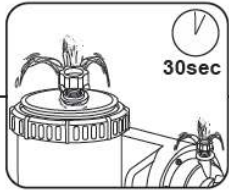
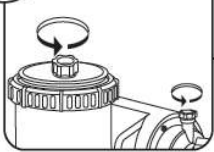
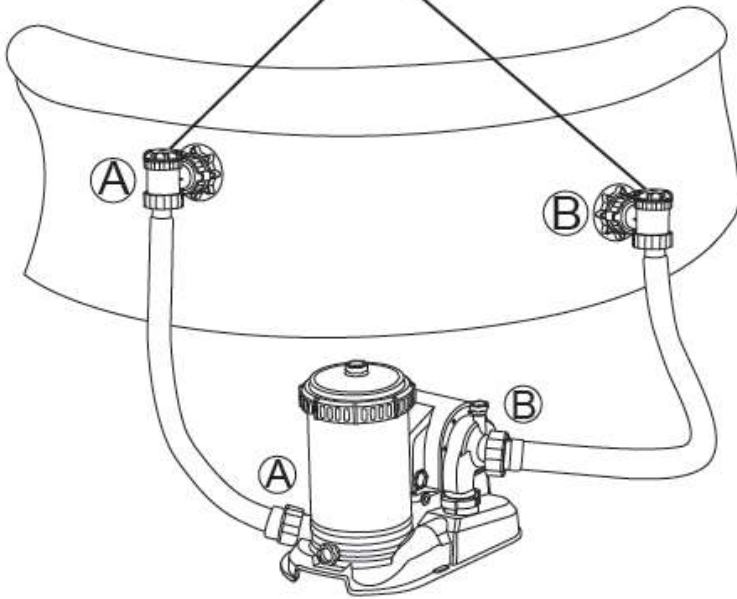
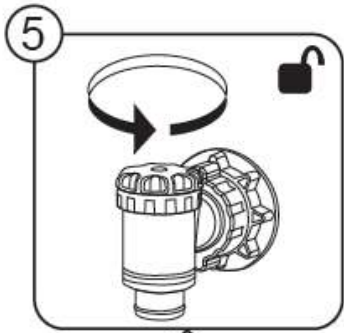
B

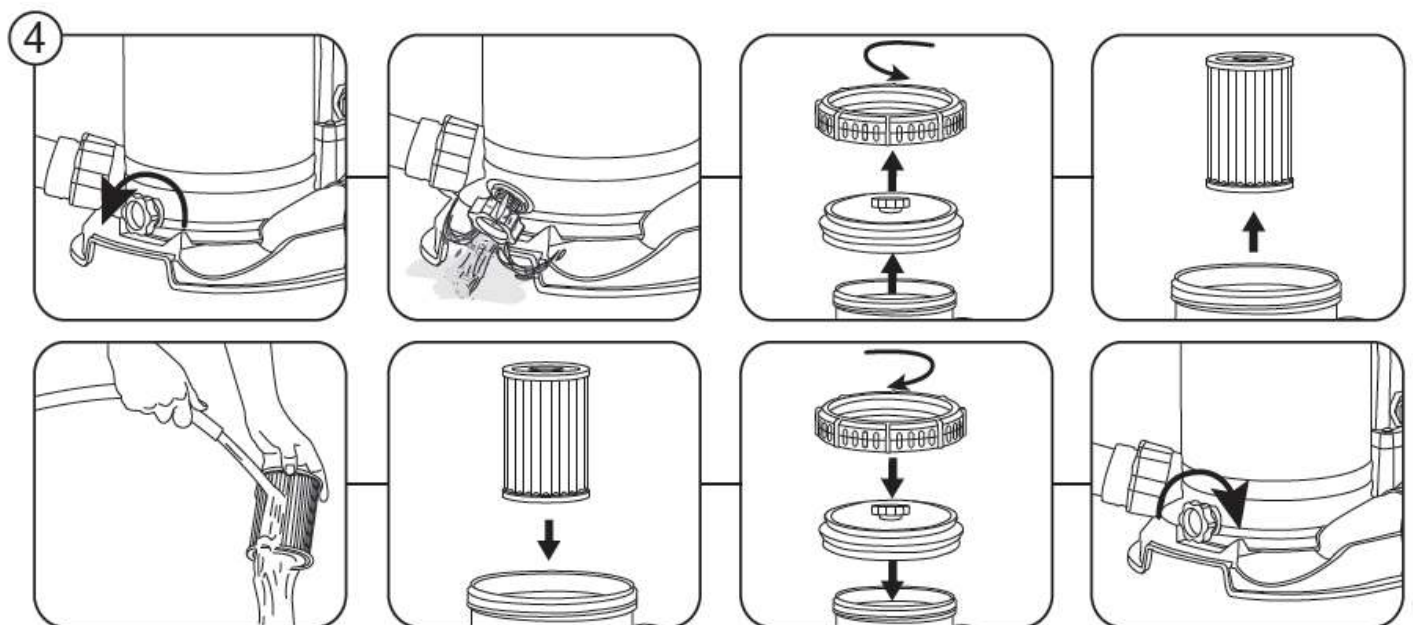
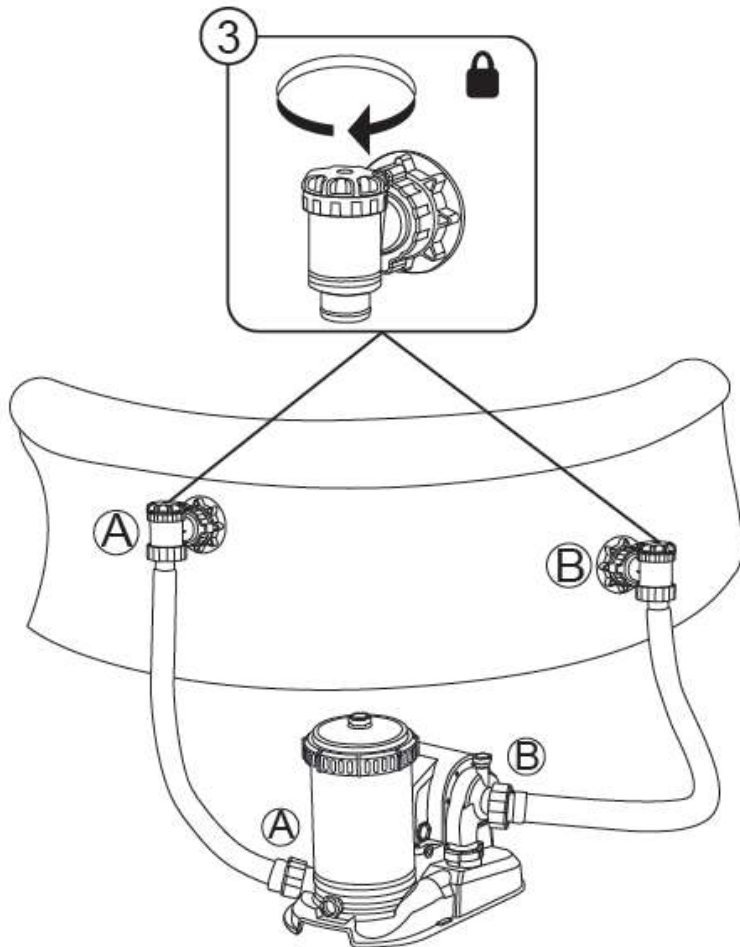
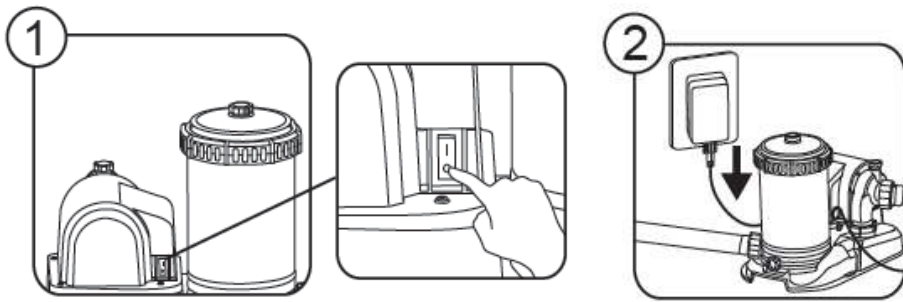
4

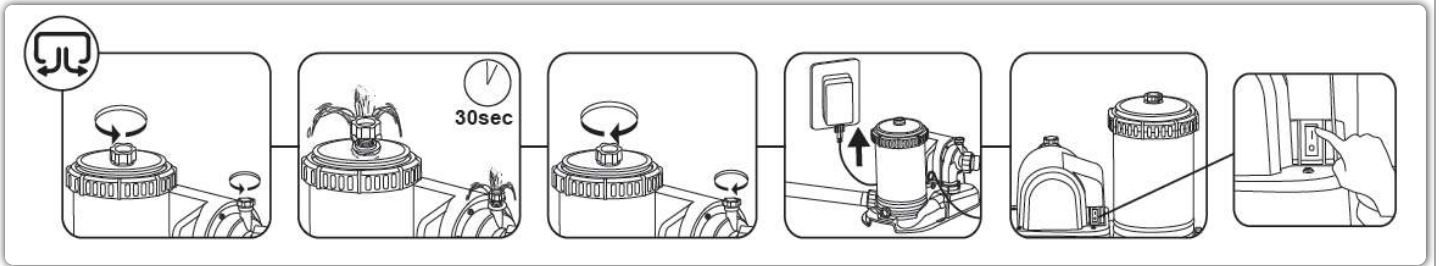
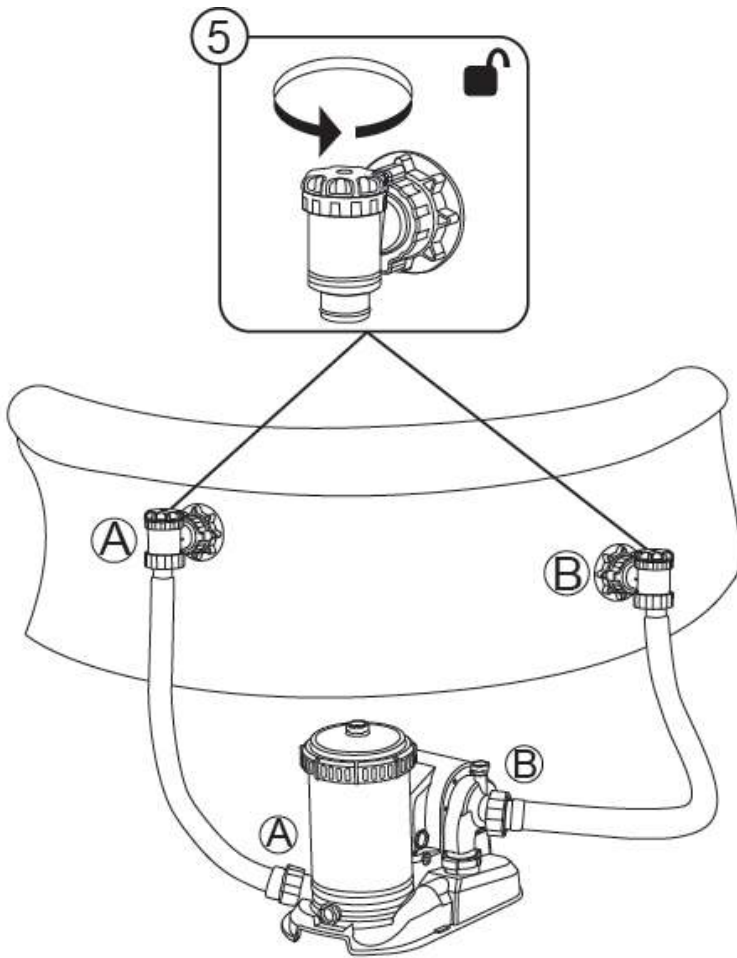
A

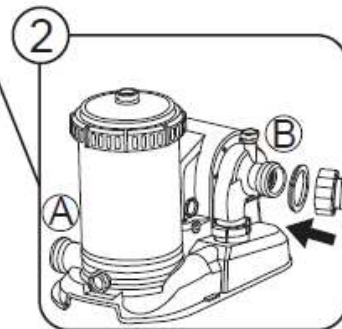
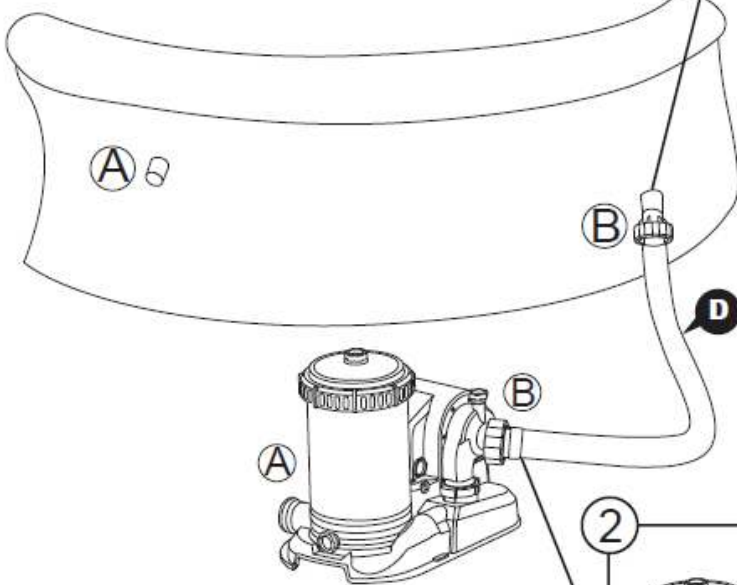
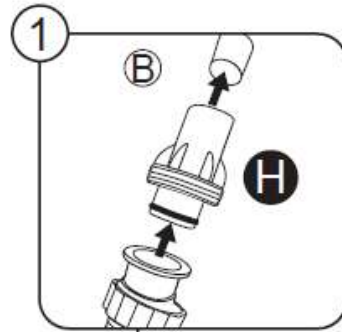
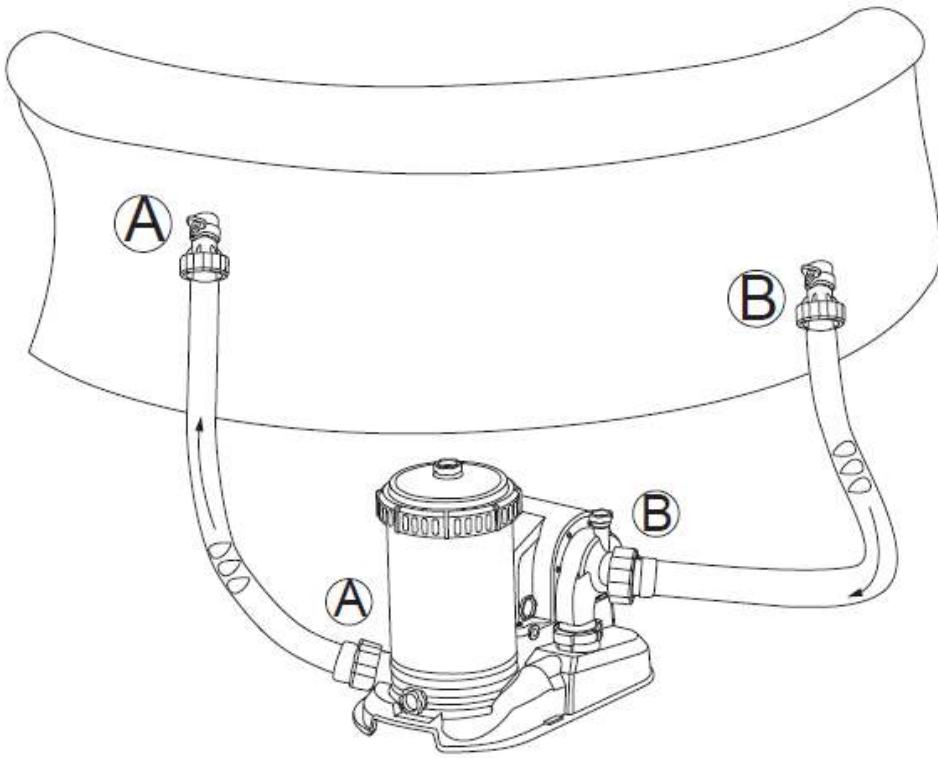


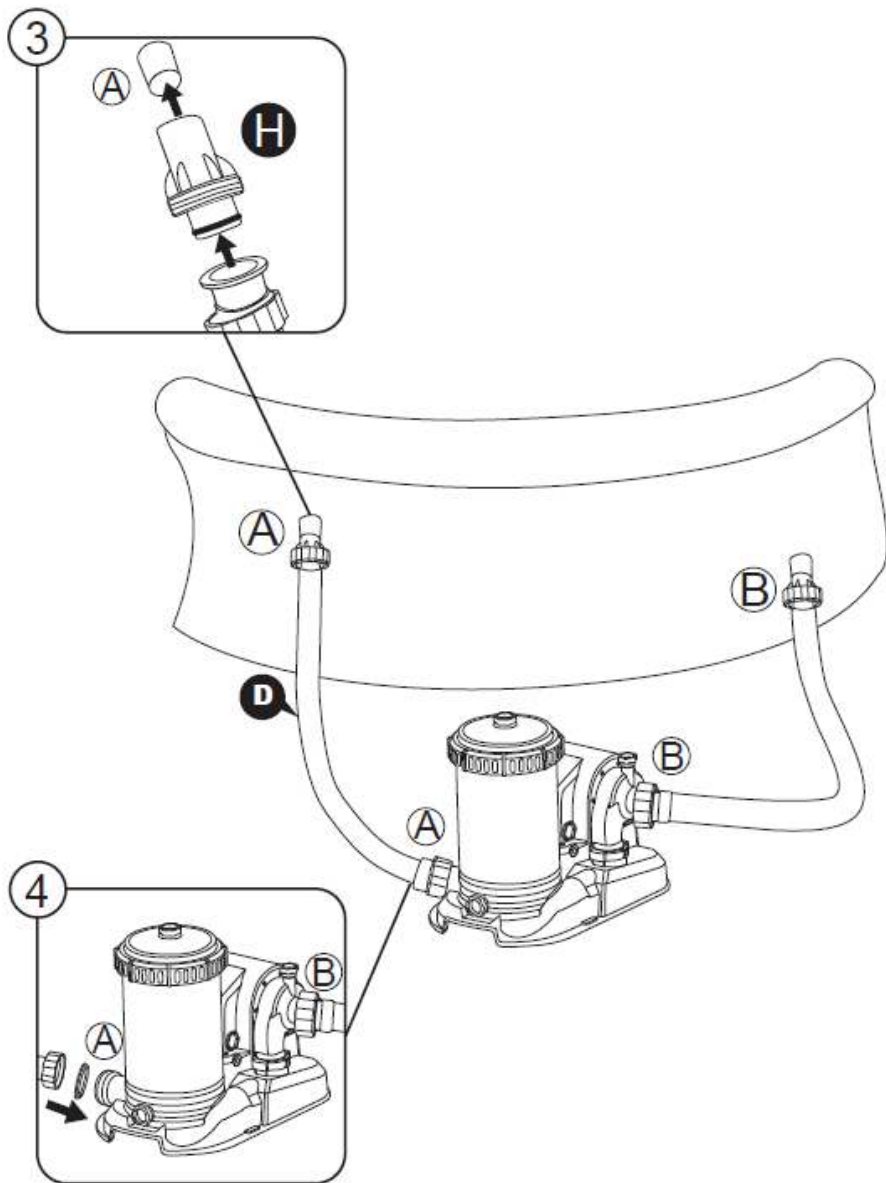
B

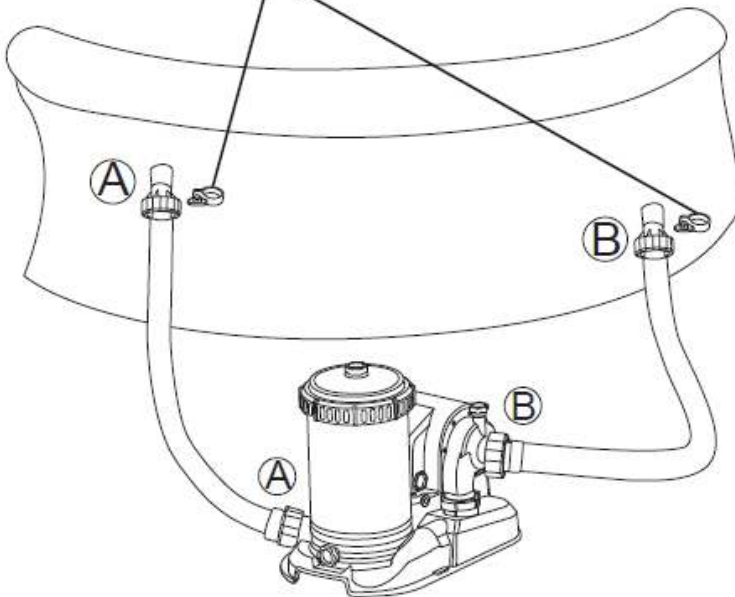
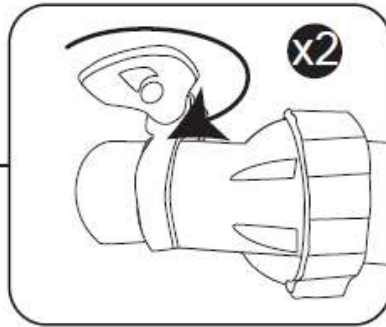
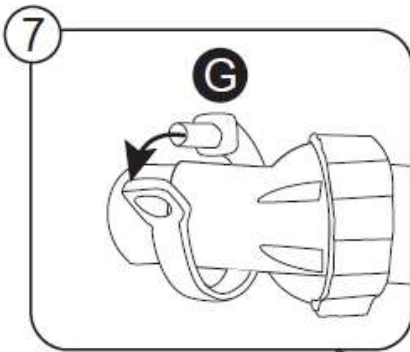
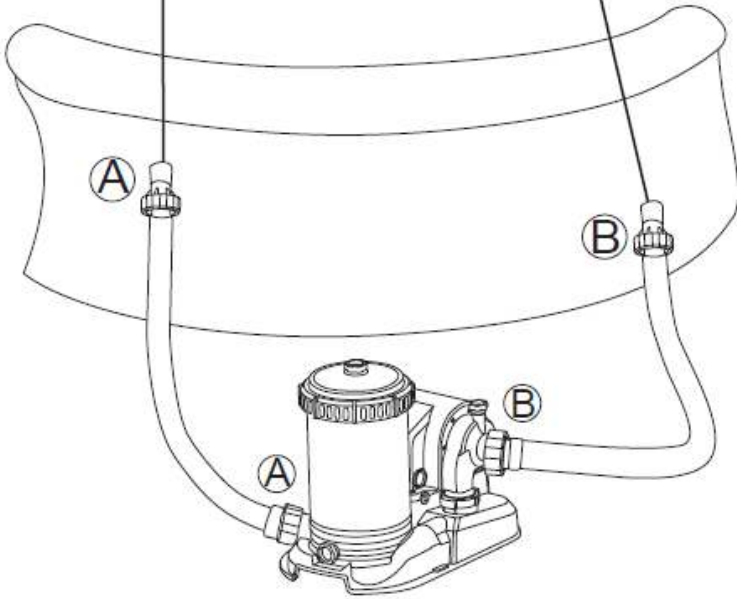
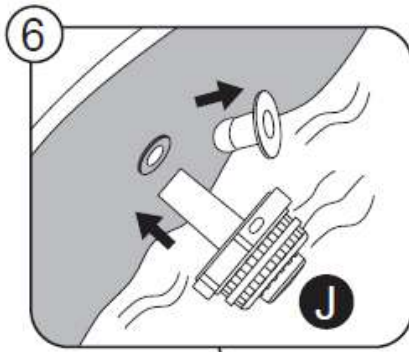
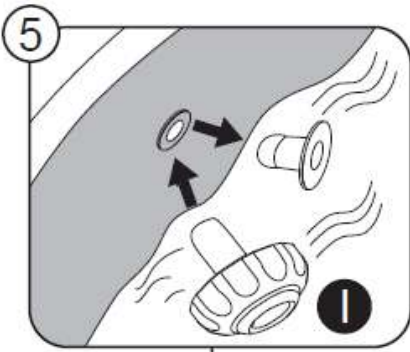


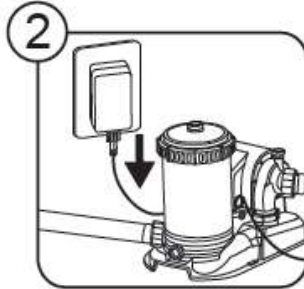
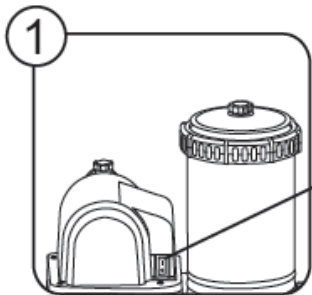
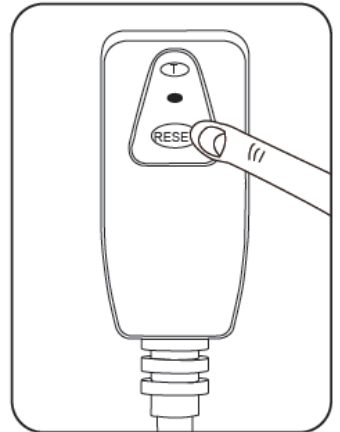
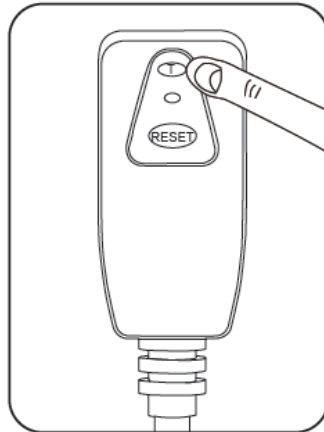
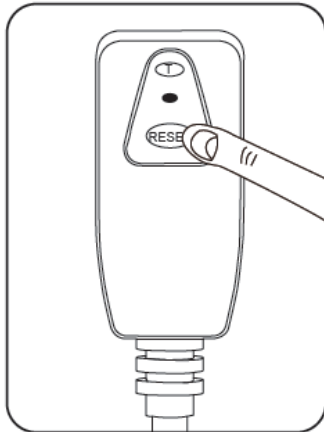
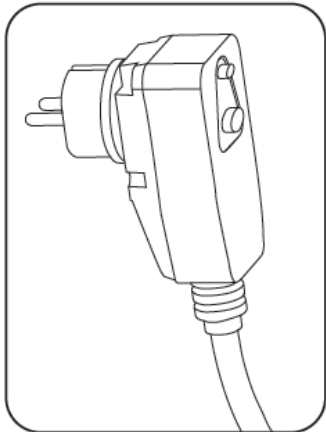
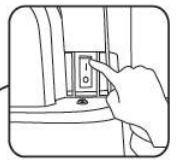
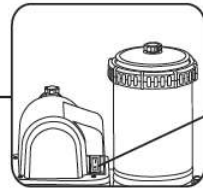
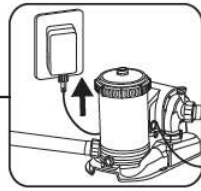
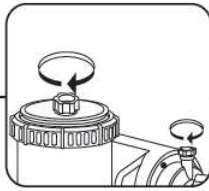
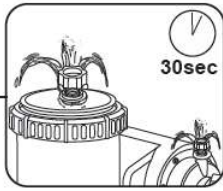
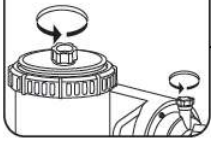


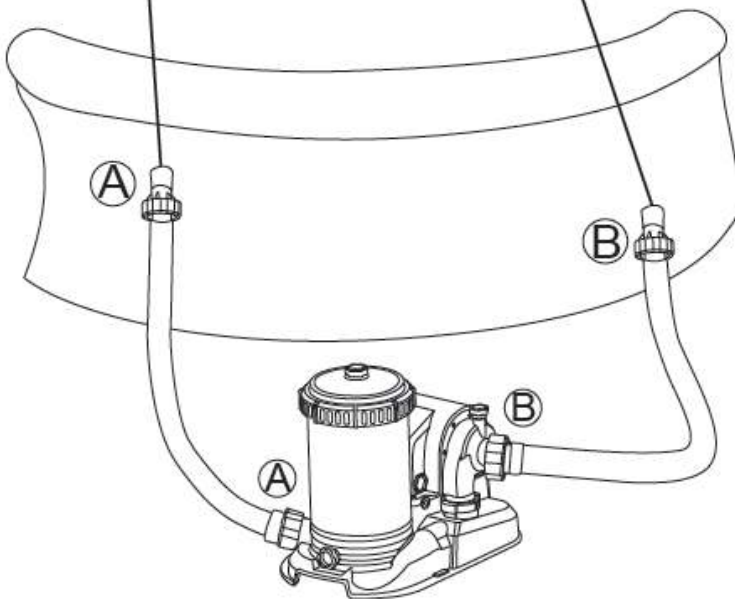
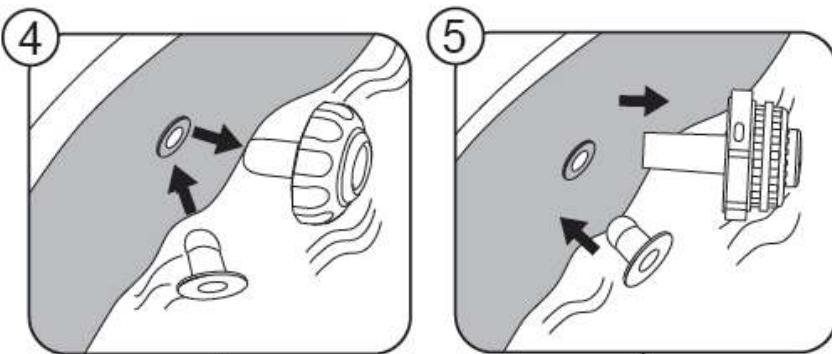
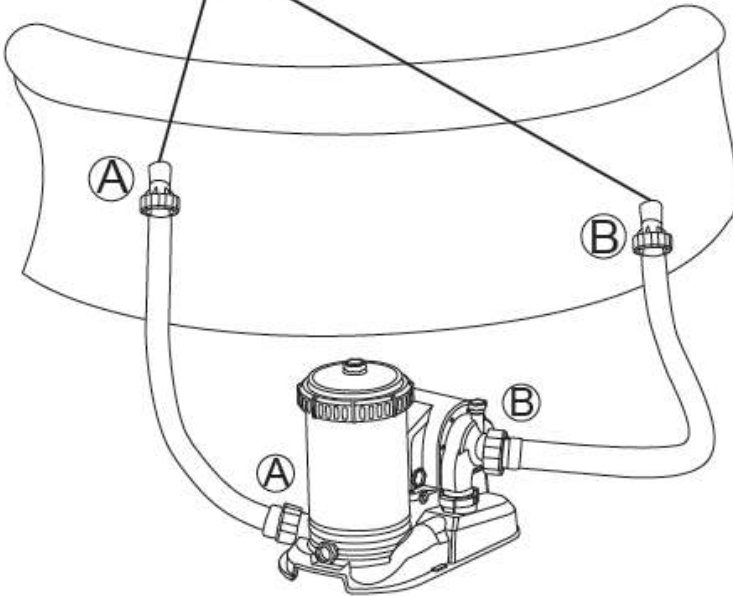
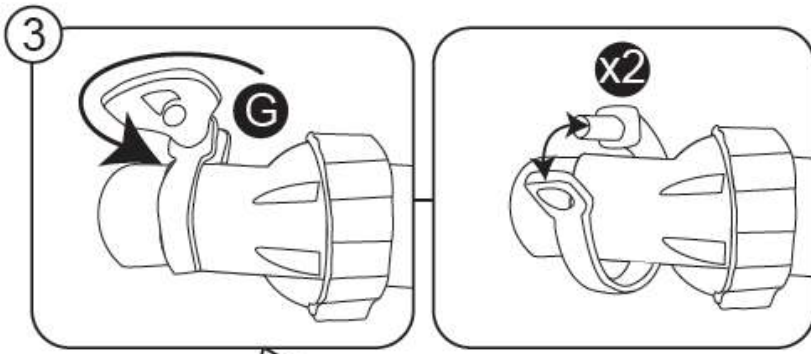


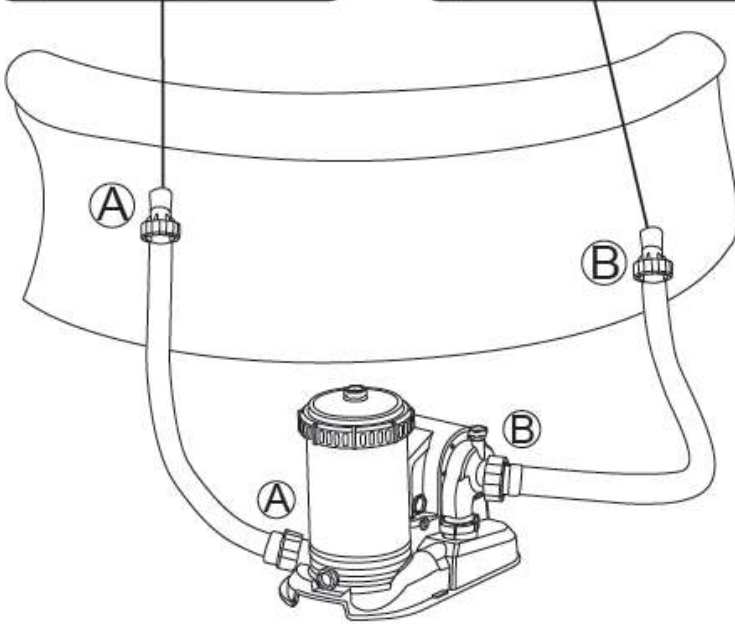
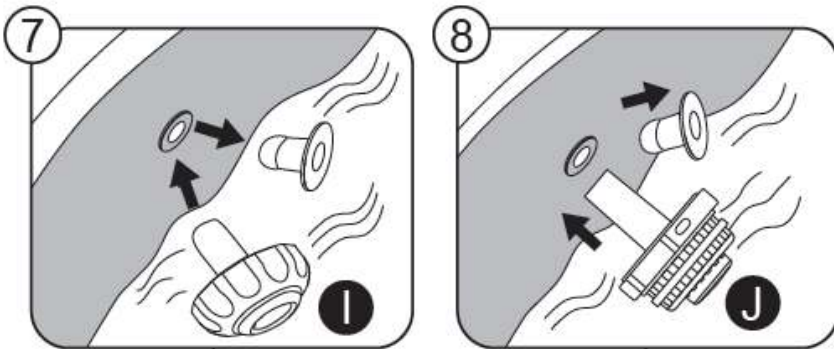
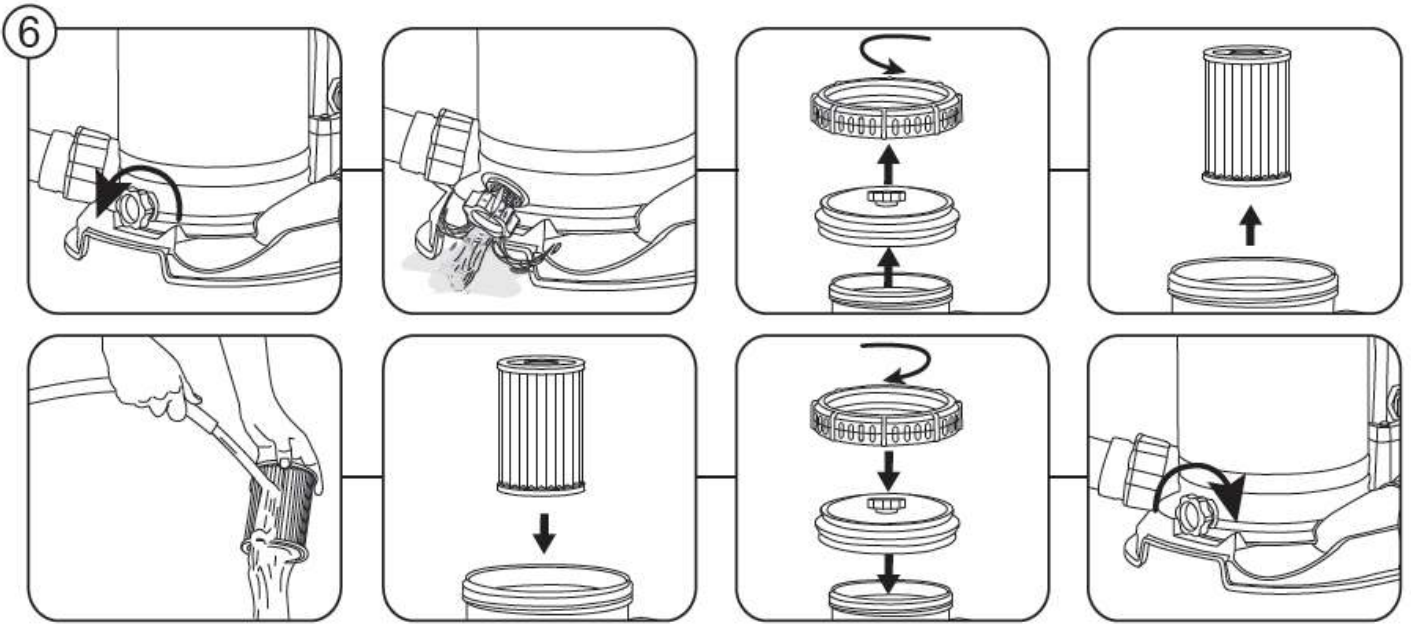


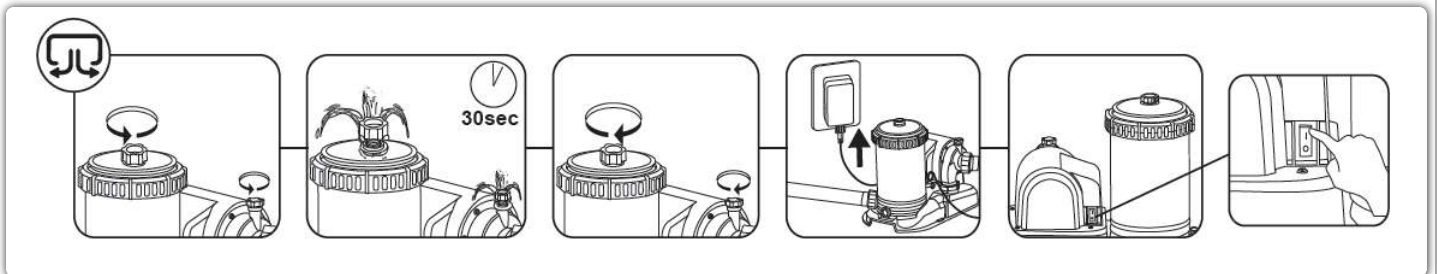
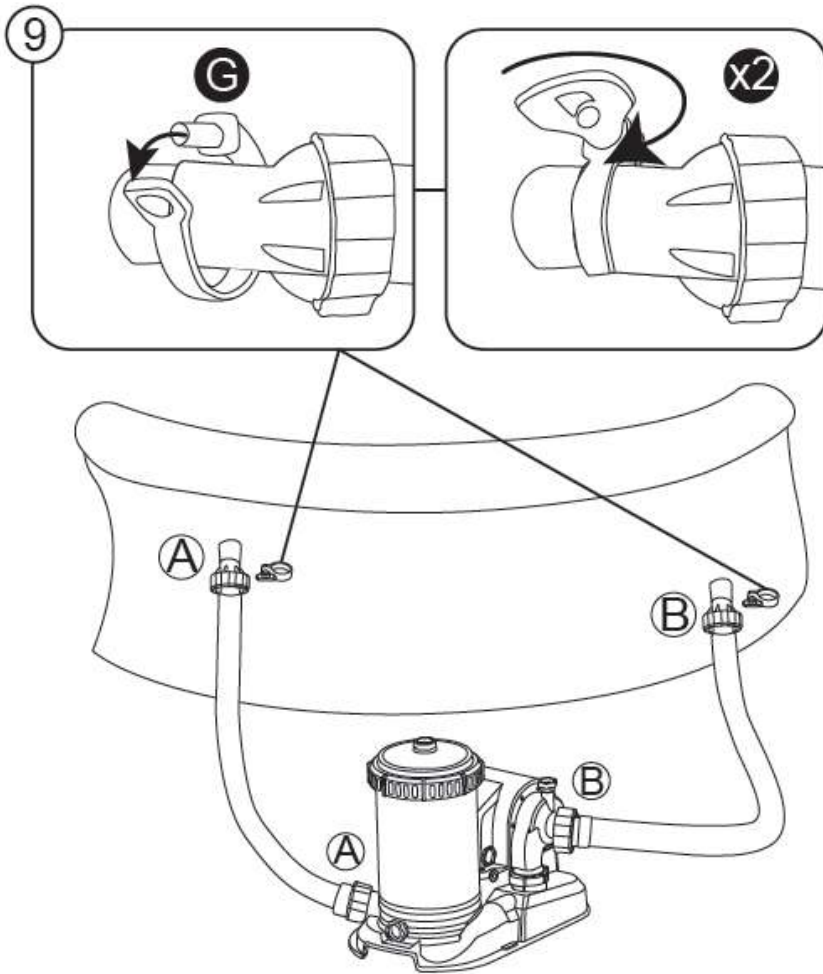












GEBRAUCHSANWEISUNG

58391 Hmax 1,5 m Filterpumpe



Besuchen Sie unseren YouTube-Kanal!



Sollten Sie Hilfe benötigen, besuchen Sie bitte unsere Serviceseite unter www.bestwaycorp.com/support.

WIR EMPFEHLEN, DAS PRODUKT NICHT BEIM VERKÄUFER ZURÜCKZUGEBEN

FRAGEN? PROBLEME? FEHLENDE ERSATZTEILE?

Für Antworten auf häufig gestellte Fragen (FAQs), detaillierte Gebrauchsanweisungen, hilfreiche Aufbauvideos sowie Informationen zu Ersatzteilen besuchen Sie bitte unsere umfangreiche Serviceseite unter www.bestwaycorp.com/support.

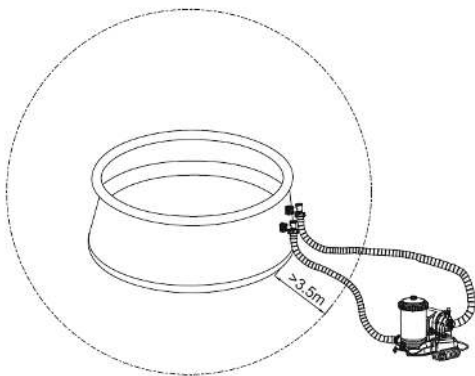
SICHERHEITSHINWEISE

BITTE LESEN SIE SIE GESAMTE GEBRAUCHSANWEISUNG VOR DER VERWENDUNG DES PRODUKTES SORGFÄLTIG DURCH

Vor Aufbau und Verwendung der Filterpumpe sollten Sie die Gebrauchsanweisung gründlich durchlesen. Die hier aufgeführten Warnungen, Hinweise und Vorschriften beziehen sich lediglich auf einige allgemeinbekannte Risiken bei der Poolnutzung, können aber nicht alle in vollem Umfang behandeln bzw. abdecken. Gehen Sie daher stets mit Vorsicht und gesundem Urteilsvermögen vor. Bewahren Sie diese Informationen für späteres Nachlesen sorgfältig auf. Die folgenden Informationen können je nach Art der Filterpumpe variieren. Sollte keine Gebrauchsanweisung beiliegen, besuchen Sie uns unter www.bestwaycorp.com/support.

ACHTUNG

- Bitte achten Sie darauf, dass die Filterpumpe ausschließlich über einen Trenntransformator oder einen Personenschutzschalter mit einem maximalen Nennfehlerstrom von 30 mA in Betrieb genommen werden darf.
- Bei Fragen wenden Sie sich bitte an einen qualifizierten Elektriker.
- Stellen Sie sicher, dass sich die Stromquelle an der Gebäudewand in einer sicheren Entfernung von mehr als 4 Metern vom Rand des Pools befindet und in einer Höhe von mindestens 1,2 Metern über dem Boden montiert ist.
- Es dürfen keine Verlängerungskabel verwendet werden.
- Sollten Sie Beschädigungen am Stromkabel der Pumpe bemerken, muss dieses fachmännisch repariert bzw. ersetzt werden.
- Stellen Sie sicher, dass Sie das Gerät vor Wartungsarbeiten jeglicher Art von der Stromversorgung trennen. Dies verhindert Unfälle und gewährleistet Ihre Sicherheit.
- Das Gerät kann von Personen mit verringerten physischen, sensorischen oder mentalen Fähigkeiten oder Mangel an Erfahrung und Wissen benutzt werden. Voraussetzung dafür ist eine vorangegangene Unterweisung und die Vermittlung aller aus der Verwendung resultierenden Risiken.
- Das Gerät ist kein Kinderspielzeug.
- Filtersysteme, die nicht nachweislich über einen entsprechenden Frostschutz verfügen, dürfen während der Wintermonate nicht im Freien verbleiben



- Bitte achten Sie darauf, dass die Filterpumpe mindestens 3.5 Meter vom Pool entfernt steht. Halten Sie so viel Abstand wie möglich.
- Die Steckdose muss nach der Installation des Pools zugänglich sein. Die Steckdose der Pumpe muss mindestens 3,5 m vom Pool entfernt sein.
- Wenn das Gerät für längere Zeit nicht benutzt wird, wie zum Beispiel im Winter, sollte der Pool abgebaut und an einem geschützten Ort im Inneren gelagert werden.
- Die Installation von Elektrogeräten muss den lokalen und nationalen Elektrovorschriften entsprechen. Sorgen Sie dafür, dass alle elektrischen Installationen von qualifizierten Fachkräften durchgeführt werden.
- Es dürfen ausschließlich die vom Hersteller genannten Filtermedien verwendet werden.
- Verhindern Sie ein Verstopfen der Ein- bzw. Auslassdüse.
- Vor jeglichen Wartungsarbeiten an der Filterpumpe muss diese unbedingt abgeschaltet werden.

- Überprüfen Sie regelmäßig den Verschmutzungsgrad des Filters.
- Es wird eine wöchentliche Reinigung empfohlen.
- Pro Tag wird eine Filterzeit von mindestens 8 Stunden empfohlen.
- Beschädigte Komponenten müssen unverzüglich ausgetauscht werden. Verwenden Sie dafür ausschließlich die vom Hersteller empfohlenen Ersatzteile.
- Alle Filter sowie Filtermedien müssen regelmäßig überprüft werden, um ein zufriedenstellendes Filterergebnis zu gewährleisten. Die Entsorgung von gebrauchten Filtermedien muss den geltenden Vorschriften/Gesetzen entsprechen.
- Die Installation eines Filtersystems muss sowohl den europäischen als auch den nationalen bzw. lokalen Vorschriften entsprechen. Jede Änderung der Ventilstellung, der Pumpengröße und der Gittergröße kann zu einer Änderung des Durchflusses führen
- Bitte lesen Sie die Gebrauchsanweisung gründlich durch und bewahren Sie diese für einen späteren Zeitpunkt sorgfältig auf.
- Sollte keine Gebrauchsanweisung beiliegen, besuchen Sie uns unter www.bestwaycorp.com.

ENTSORGUNG



Dieses Symbol weist darauf hin, dass dieses Produkt gemäß Richtlinie über Elektro- und Elektronik-Altgeräte (2012/19/EU) und nationalen Gesetzen nicht über den Hausmüll entsorgt werden darf. Der unsachgemäße Umgang mit Altgeräten kann aufgrund potentiell gefährlicher Stoffe, die häufig in Elektro- und Elektronik-Altgeräten enthalten sind, negative Auswirkungen auf die Umwelt und die menschliche Gesundheit haben. Verbraucher sind gesetzlich dazu verpflichtet, Elektro- und Elektronikgeräte am Ende ihrer Lebensdauer einer vom unsortierten Siedlungsabfall getrennten Erfassung zuzuführen. Durch die sachgemäße Entsorgung dieses Produkts tragen Sie außerdem zu einer effektiven Nutzung natürlicher Ressourcen bei. Informationen zu Sammelstellen für Altgeräte erhalten Sie bei Ihrer Stadtverwaltung, dem öffentlich-rechtlichen Entsorgungsträger, einer autorisierten Stelle für die Entsorgung von Elektro- und Elektronik-Altgeräten oder Ihrer Müllabfuhr. Bringen Sie Altgeräte zu dafür vorgesehenen Sammelstellen oder geben Sie es ihrem Händler zurück. Händler von Elektro- und Elektronikgeräten mit einer Verkaufsfläche von mindestens 400 qm sowie Lebensmittelhändler mit einer Verkaufsfläche von mindestens 800 qm, die regelmäßig Elektro- und Elektronikgeräte verkaufen, sind außerdem verpflichtet, Altgeräte beim Kauf eines Neugerätes und Altgeräte mit Abmessungen kleiner als 25 cm auch ohne, dass ein Neugerät gekauft wird, zurückzunehmen. Entnehmen Sie vor der Entsorgung des Produkts sämtliche Batterien und Akkus sowie alle Lampen, die zerstörungsfrei entnommen werden können. Wir weisen darauf hin, dass Sie für die Löschung personenbezogener Daten auf dem zu entsorgenden Produkt selbst verantwortlich sind.

Batterien und Akkus dürfen nicht zusammen mit dem Hausmüll entsorgt werden. Verbraucher sind gesetzlich dazu verpflichtet, Batterien und Akkus einer getrennten Sammlung zuzuführen. Batterien und Akkus können unentgeltlich bei einer Sammelstelle Ihrer Gemeinde/Ihres Stadtteils oder im Handel abgegeben werden, damit sie einer umweltschonenden Entsorgung sowie einer Wiedergewinnung von wertvollen Rohstoffen zugeführt werden können. Bei einer unsachgemäßen Entsorgung können giftige Inhaltsstoffe in die Umwelt gelangen, die gesundheitsschädigende Wirkungen auf Menschen, Tiere und Pflanzen haben. In Elektrogeräten enthaltene Batterien und Akkus müssen nach Möglichkeit getrennt von ihnen entsorgt werden. Geben Sie Batterien und Akkus nur in entladene Zustand ab. Verwenden Sie wenn möglich wiederaufladbare Batterien anstelle von Einwegbatterien. Kleben Sie bei lithiumhaltigen Batterien und Akkus vor der Entsorgung die Pole ab, um einen äußeren Kurzschluss zu vermeiden. Ein Kurzschluss kann zu einem Brand oder einer Explosion führen.

Batterien mit erhöhtem Schadstoffgehalt sind zudem mit den folgenden Zeichen gekennzeichnet: Cd = Cadmium, Hg = Quecksilber, Pb = Blei

TECHNISCHE SICHERHEITSHINWEISE

- Es ist strengstens verboten, die Filterpumpe zu betreiben, solange sich Personen im Pool aufhalten. Es besteht akute Stromschlaggefahr.
- Das Gerät muss an eine geerdete Stromquelle angeschlossen werden
- Das Stromkabel darf nicht vergraben werden. Verlegen Sie das Kabel so, dass es nicht von Rasenmähern, Heckenscheren und anderen Geräten beschädigt werden kann.
- Diese Pumpe wurde speziell für Aufstellpools entwickelt und ist ausschließlich für deren Gebrauch vorgesehen. Die Verwendung der Pumpe bei eingelassenen oder fest installierten Schwimmbecken ist nicht gestattet.
- Der Betrieb dieser Pumpe an einer ungeeigneten Stromquelle kann gesundheitliche Gefahren bergen und irreparable Schäden am Gerät verursachen.
- Wenn Sie an elektrischen Installationen arbeiten, ist es essentiell, zuerst den Strom abzuschalten, um das Risiko eines elektrischen Schlags zu eliminieren.
- Entfernen Sie nicht den Erdungsstift oder nehmen irgendwelche Veränderungen an diesem vor. Verwenden Sie keine Adapter. Sollten Sie Fragen zur Erdung des Steckers haben, wenden Sie sich bitte an einen qualifizierten Elektriker.

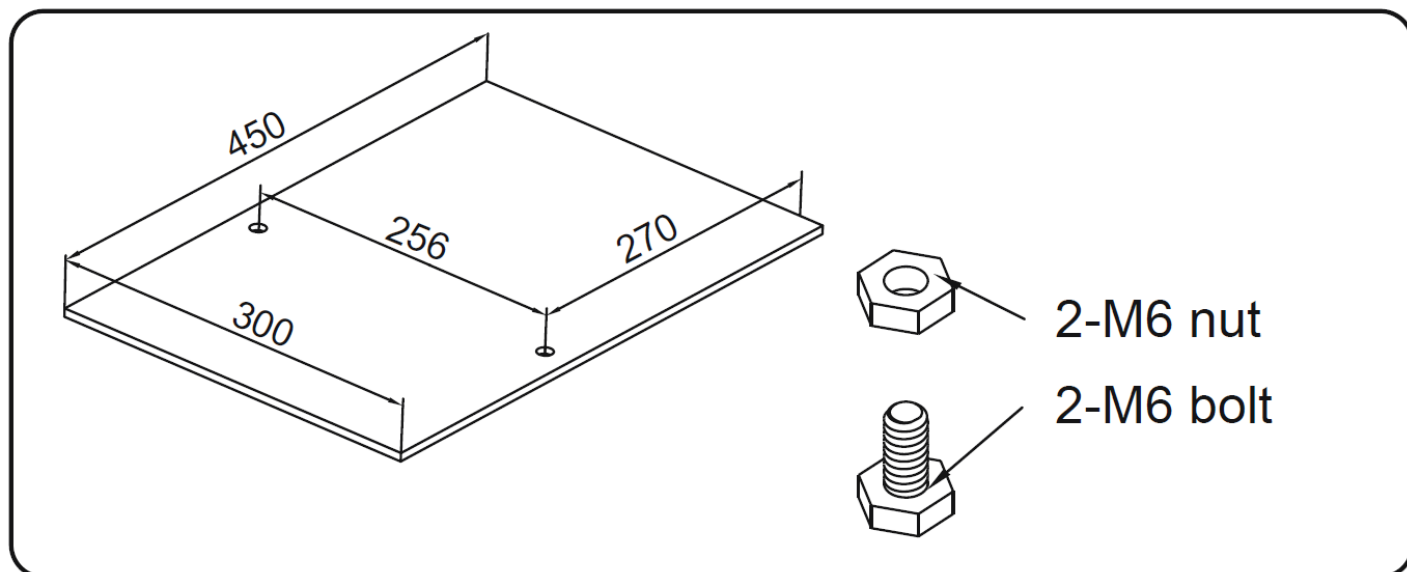
- Bitte behandeln Sie die Filterpumpe stets mit Sorgfalt. Um Schäden zu vermeiden, sollten Sie die Pumpe niemals am Netzkabel ziehen oder tragen. Um den Stecker aus der Steckdose zu entfernen, greifen Sie immer direkt am Stecker an und ziehen Sie diesen gerade heraus, ohne am Kabel zu zerren. Achten Sie darauf, dass die Pumpe nicht mit scharfen Gegenständen, Öl oder Hitzequellen in Kontakt kommt, um Beschädigungen oder Gefahren zu vermeiden. Jegliche Art von Abschürfungen am Gerät oder Kabel kann die Sicherheit beeinträchtigen und sollte vermieden werden.
- Sämtliche Wartungsarbeiten dürfen ausschließlich durch Personen ab 18 Jahren durchgeführt werden.
- Sollten Sie sich bezüglich der Installation oder des Betriebs der Pumpe unsicher sein, wenden Sie sich bitte an einen qualifizierten Installateur. Alternativ können Sie auch Kontakt mit dem Hersteller, Importeur oder Vertreiber der Pumpe oder der Zirkulationseinrichtungen aufnehmen.
- Beachten Sie alle in der Gebrauchsanweisung genannten Sicherheitshinweise und Empfehlungen.
- Witterungsbedingungen wie Kälte, Hitze und direkte Sonneneinstrahlung können die Leistungsfähigkeit und die Lebensdauer Ihrer Filterpumpe negativ beeinflussen.
- Vor der Trennung der Pumpe vom Pool ist es unerlässlich, dass Sie zunächst die Ein- und Auslassöffnungen mit den mitgelieferten Verschlussstopfen sicher verschließen.
- Geben Sie keine Chemikalien in die Filterpumpe.
- Berühren Sie den Stecker nicht mit nassen Händen.
- Der Stecker muss stets aus der Steckdose gezogen werden, wenn es regnet, vor der Reinigung oder anderen Wartungsarbeiten oder bei längerer Nichtbeaufsichtigung.
- Dieses Produkt ist nicht für den gewerblichen Gebrauch bestimmt.

WARNHINWEISE ZUM PERSONENSCHUTZSCHALTER

- Gefahr eines Stromschlags. Der RCD-Stecker muss vor jedem Gebrauch getestet werden.
- Sollte dieser fehlschlagen, verwenden Sie die Pumpe nicht. Sollten Sie Hilfe und Informationen benötigen, besuchen Sie uns unter www.bestwaycorp.com.
- Schließen Sie den RCD-Stecker an eine Fehlerstrom-Schutzeinrichtung an, deren Nennfehlerstrom 30mA nicht übersteigt.
- Vergewissern Sie sich vor dem Einstecken des Steckers in die Steckdose, dass die dort vorliegende Stromstärke für die Pumpe geeignet ist.

BEWAHREN SIE DIESE GEBRAUCHSANWEISUNG SORGFÄLTIG AUF

ANBRINGEN EINES SOCKELS



2-M6 Mutter

2-M6 Schraube

Die Norm EN60335-2-41 verlangt, dass die Filterpumpe vor Gebrauch aufrecht auf dem Boden oder einem Sockel aus Holz oder Beton platziert bzw. befestigt werden muss. Auf dem Sockel sollten zwei Löcher mit einem Durchmesser von 7 mm vorhanden sein, der Abstand zwischen ihnen sollte 256 mm betragen. Setzen Sie die Filterpumpe auf den Sockel und befestigen Sie diese mit Schrauben und Muttern. Alle Teile des Sockels sollten mehr als 18 kg wiegen, um eine gewisse Standfestigkeit zu gewährleisten.

AUFBAUANWEISUNGEN

DEN RICHTIGEN AUFSTELLORT FINDEN

Positionieren Sie die Filterpumpe auf einem stabilen und ebenen Untergrund. Eine falsche Höheneinstellung, sei es über oder unter dem Niveau des Pools, kann sowohl die Effizienz als auch die Lebensdauer der Pumpe negativ beeinflussen. Achten Sie darauf, dass sowohl der Pool als auch die Filterpumpe in einer Umgebung mit guter Wasserableitung und bequemem Zugang für eventuelle Wartungsarbeiten installiert werden. Vermeiden Sie es, die Filterpumpe an Orten aufzustellen, an denen sich Wasser stauen und ansammeln könnte.

KOMPONENTEN & BENÖTIGTES WERKZEUG

Vergewissern Sie sich, dass sämtliche Teile, welche in diesem Karton enthalten sind, mit den in dieser Gebrauchsanweisung aufgelisteten

Komponenten übereinstimmen.



Vergewissern Sie sich nach dem Öffnen des Kartons, dass alle Komponenten des Geräts mit dem Modell übereinstimmen, welches Sie erworben haben. Überprüfen Sie ebenfalls, ob alle Teile unbeschädigt und vollständig sind. Sollten Sie beim Kauf beschädigte oder fehlende Teile feststellen, besuchen Sie bitte unsere Webseite unter www.bestwaycorp.com/support.

AUFBAUANLEITUNG

Um Installationsanweisungen zu erhalten, scannen Sie bitte den QR-Code auf der vorderen Umschlagseite dieser Gebrauchsanweisung oder folgen Sie den bebilderten Schritten im Inneren. Beachten Sie dass die Zeichnungen lediglich zur Veranschaulichung dienen und möglicherweise nicht unbedingt das tatsächliche Produkt widerspiegeln. Nicht maßstabsgetreu.



Der Zusammenbau der Filterpumpe kann problemlos ohne die Verwendung von zusätzlichem Werkzeug erfolgen. Bitte beachten Sie dass Bestway® keine Haftung für Schäden am Pool übernimmt, die durch unsachgemäße Handhabung oder durch Missachtung dieser Gebrauchsanweisung verursacht wurden.

WICHTIGER HINWEIS: Stellen Sie vor dem Anbringen des Schlauchs sicher, dass die Dichtung ordnungsgemäß an der Pumpe angebracht wurde.

WICHTIGER HINWEIS: Achten Sie unbedingt darauf, dass die Anschlüsse frei von Verstopfungen sind.

WICHTIGER HINWEIS: Es ist äußerst wichtig, dass Sie die Filterpumpe niemals ohne Wasser laufen lassen. Stellen Sie sicher, dass sowohl der Einlass als auch der Auslass offen sind und vollständig unter Wasser liegen. Bevor Sie die Filterpumpe einschalten, führen Sie den Entlüftungsvorgang durch, wie er in der Gebrauchsanweisung abgebildet ist.



FILTERPUMPE ENTLÜFTEN: Vergewissern Sie sich, dass Sie diese Schritte vor dem ersten Einschalten der Filterpumpe und nach jeder Wartung oder wenn die Pumpe längere Zeit nicht in Betrieb war, durchführen. Das regelmäßige Entlüften stellt sicher, dass die Pumpe effizient arbeitet und verhindert Schäden durch Luft im System.

WARTUNG

- Wartungsanweisungen finden Sie in den Abbildungen im Inneren des Handbuchs. Die Zeichnungen und Abbildungen in der Anleitung dienen lediglich der Veranschaulichung und können von Ihrem tatsächlichen Produkt abweichen. Nicht maßstabsgetreu.
- Ziehen Sie vor Wartungsarbeiten jeglicher Art den Stecker.
- Zur Optimierung der Filterleistung sowie aus hygienischen Gründen empfehlen wir, die Filterkartusche alle zwei Wochen zu ersetzen.



DEMONTAGE & LAGERUNG

- Entfernen Sie sämtliches Zubehör und stellen Sie sicher, dass Filterpumpe, Schläuche und Filtermedien vor der Lagerung vollständig sauber und trocken sind. Ist dies nicht der Fall, kann es zur Bildung von Schimmel kommen.
- Entfernen und entsorgen Sie vor der Lagerung die Filterkartusche.
- Wir empfehlen dringend, die Filterpumpe vom Pool zu entfernen, wenn die Außentemperatur unter 10 °C liegt.
- Lagern Sie die Filterpumpe an einem trockenen Ort bei einer moderaten Temperatur zwischen 10 und 38 °C.

GARANTIEBEDINGUNGEN

- Für Unterstützung und Produktregistrierung besuchen Sie uns unter bestwaycorp.com/support.