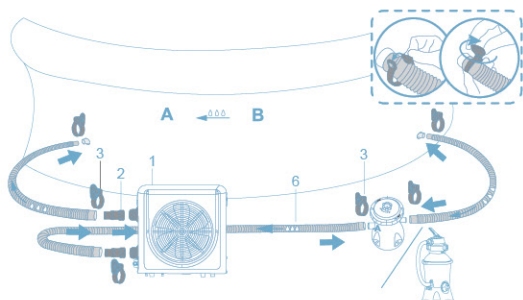


ITEM · ARTICLE · ARTÍCULO · ARTIKEL · ARTIKEL · PRODOTTO · ARTYKUL

58748

4 KW ABOVE GROUND POOL HEATER

33.80kg - 74.50lbs



Ø 32MM - Ø 1.25"



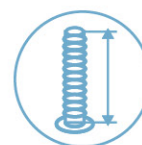
Ø 38MM - Ø 1.50"



IPX5 WATERPROOF
Étanchéité IPX5
Resistencia al agua IPX5
Wasserdicht (IPX5)
IPX5 waterdicht
Classificazione d'impermeabilità: IPX5
Wodoszczelność IPX5



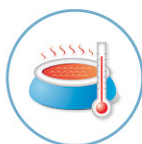
VOLTAGE 220-240V 50HZ
Tension
Tensión
Spannung
Voltage
Tensione
Napięcie



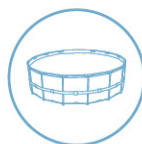
HOSE LENGTH 1.5M/5.9'
Longueur du tuyau 1.5m
Manguera longitud 1.5m
Schlauchlänge 1.5m
Slang lengte 1.5m
Lunghezza tubo 1.5m
Długość rurki 1.5m



WORKING TEMPERATURE: ≥12 °C (54 °F)
Température de fonctionnement
Temperatura de funcionamiento
Betriebstemperatur
Werktemperatuur
Temperatura di esercizio
Temperatura robocza



MAXIMUM TEMPERATURE OUTPUT: 40 °C
Température maximale de sortie : 40 °C
Temperatura máxima de salida: 40 ° (104 °)
Maximale Heizleistung: 40 °
Maximale temperatuuroutput: 40 ° (104 °)
Temperatura massima: 40 ° (104 °)
Maksymalna temperatura wyjściowa: 40 ° (104 °)



POOL COMPATIBILITY UP TO 30.000L (7.925GAL)
Compatibilité jusqu'à 30.000L
Compatibilidad hasta 30.000L
Verträglichkeit bis zu 30.000L
Verenigbaarheid tot 30.000L
Compatibilità fino a 30.000L
Kompatybilność do 30.000L



PUMP COMPATIBILITY 2.006L/H (530 GAL./H) AND ABOVE
Compatibilité pompe 2.006L/h et plus
Compatibilidad de bombas de 2.006L/h y superiores
Pumpenkompatibilität ab 2.006L/h
Pompcompatibiliteit 2.006L/u en meer
Compatibilità pompa 2.006L/h e oltre
Kompatybilność pomp 2.006L/h i więcej

#58748