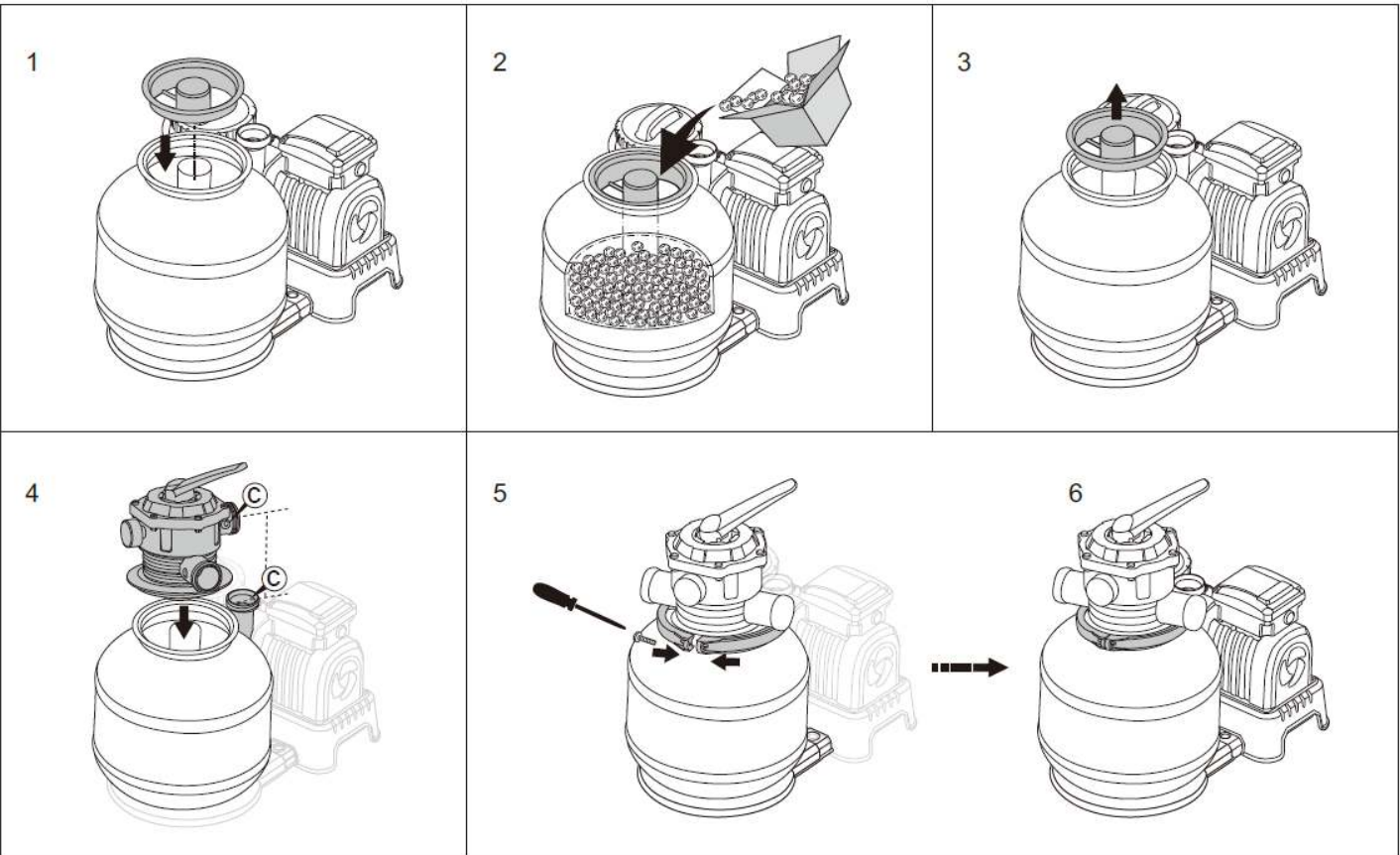
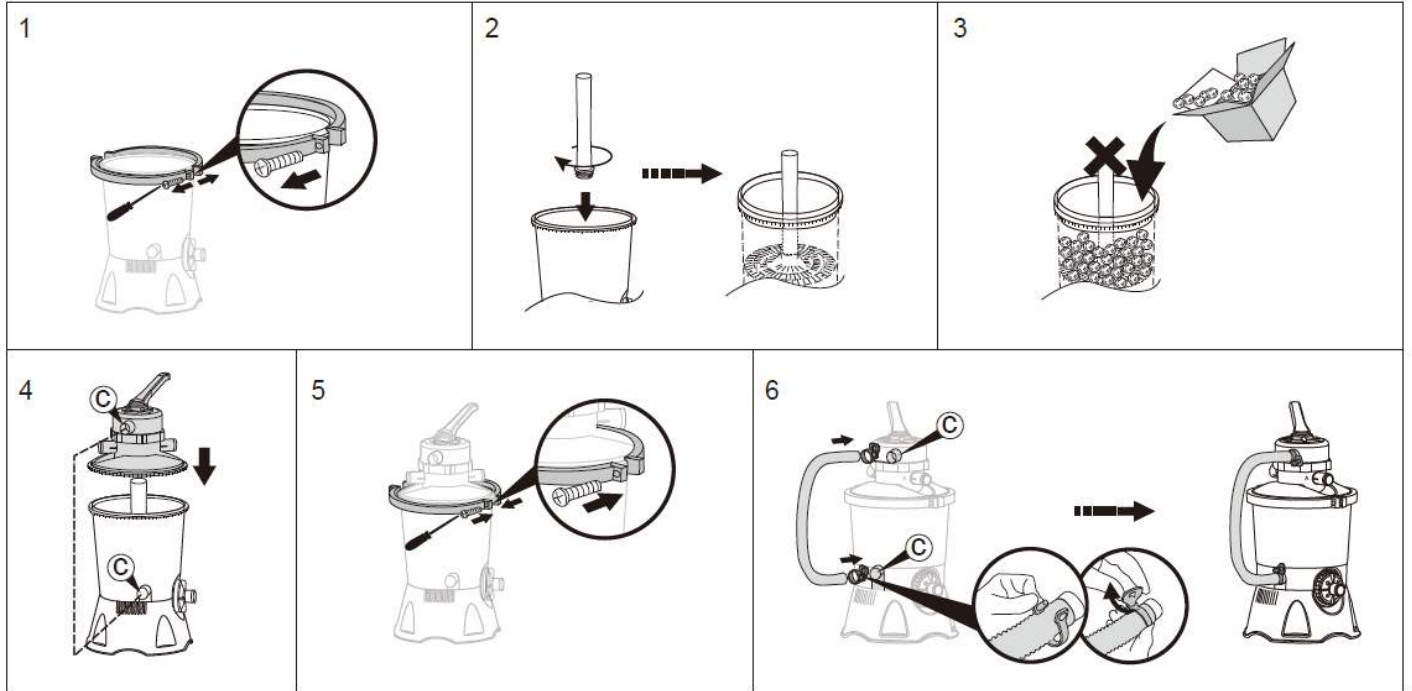
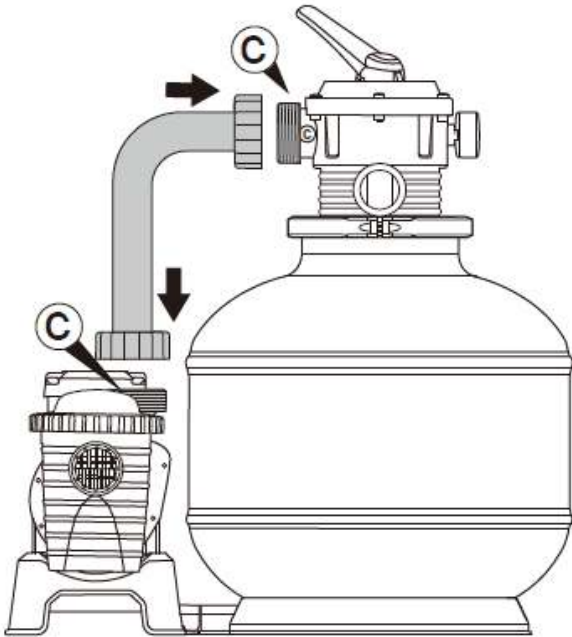


Polysphere Filterbälle Gebrauchsanweisung

AUFBAU



7



GEBRAUCHSANWEISUNG

Polysphere™ Filterbälle

WICHTIGE HINWEISE:

1. Die Rückspülfunktion der Sandfilteranlage kann nicht verwendet werden, da sie das Produkt beschädigen würde.
2. Zu Beginn der neuen Badesaison sollten Sie den Zustand des Materials überprüfen und die Filterbälle bei Bedarf ersetzen.

HINWEIS: Die Zeichnungen dienen lediglich zur Veranschaulichung und spiegeln möglicherweise nicht das tatsächliche Produkt wider. Nicht maßstabsgetreu.

HINWEIS: Die Polysphere™ Filterbälle können auch mit anderen Sandfilteranlagen verwendet werden. Hierbei entsprechen 28 g Polysphere™ in etwa 1 kg Filtersand.

WARTUNG:



VOR WARTUNGSARBEITEN JEDLICHER ART MUSS DIE STROMVERSORGUNG ZUR SANDFILTERANLAGE UNTERBROCHEN WERDEN.

1. Die Polysphere™ Filterbälle sind nicht für die Reinigung in der Waschmaschine geeignet.
2. Daher dürfen diese ausschließlich per Hand gereinigt werden. Sind die Filterbälle verunreinigt oder verfärbt, müssen sie ersetzt werden.
3. Wir empfehlen, den Zustand der Polysphere™ Filterbälle alle vier Wochen zu überprüfen und sie bei Bedarf von Hand zu waschen. Es kann notwendig sein, den Reinigungszyklus an das jeweilige Produkt bzw. die Situation anzupassen.