

## Frame Pool FETCHIN' FUN™ für Haustiere Gebrauchsanweisung



**A**



**D**



**B**



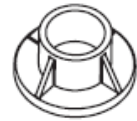
**E**



**C**



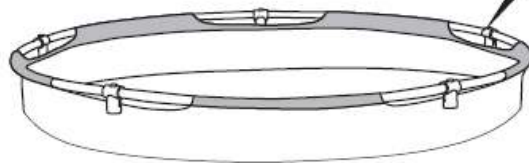
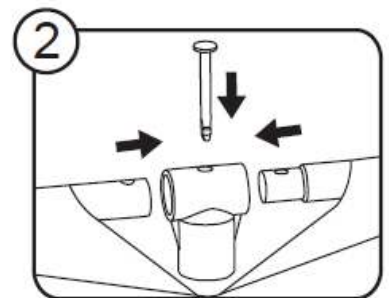
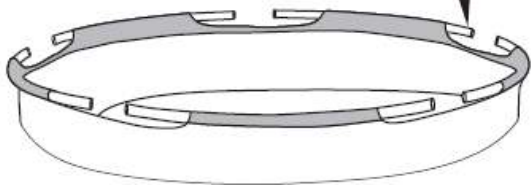
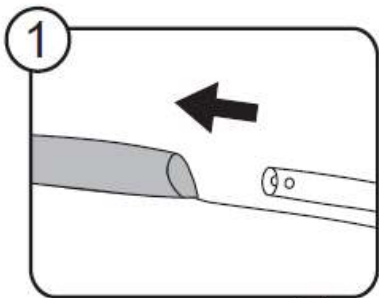
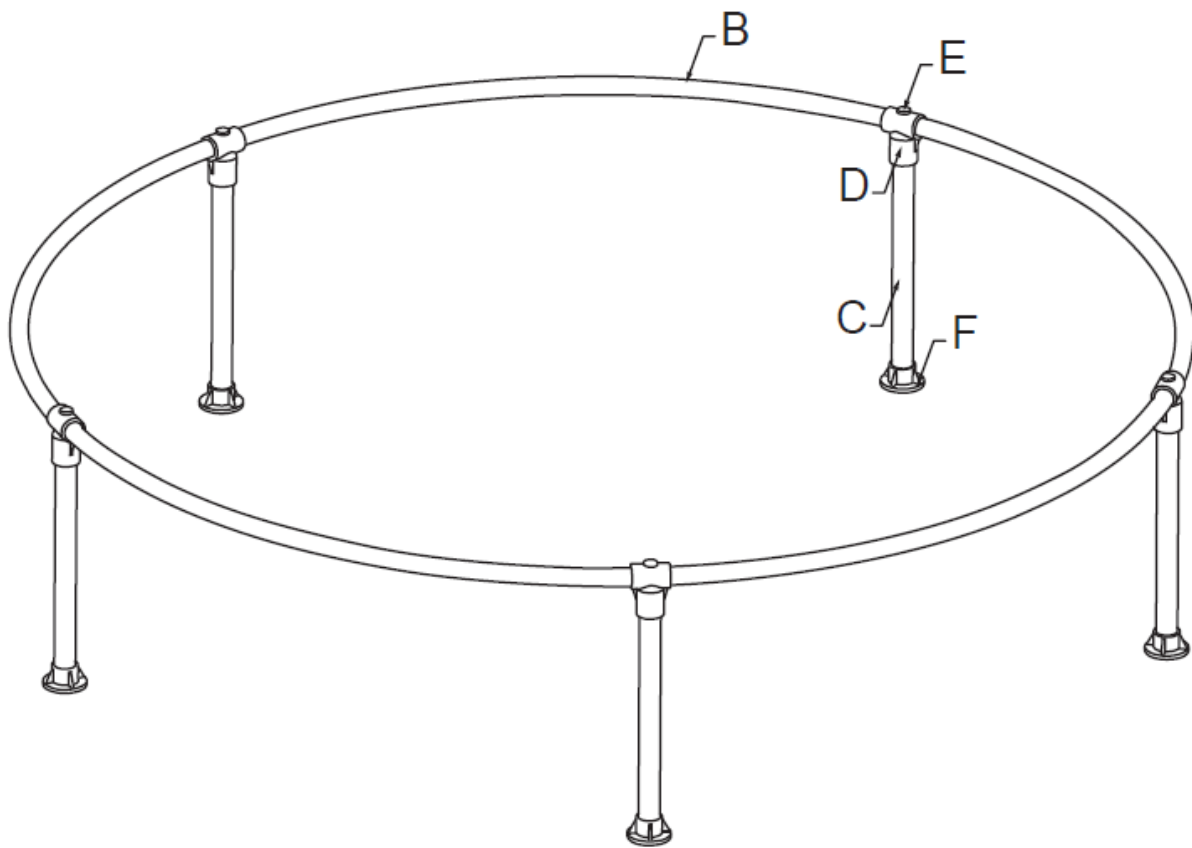
**F**

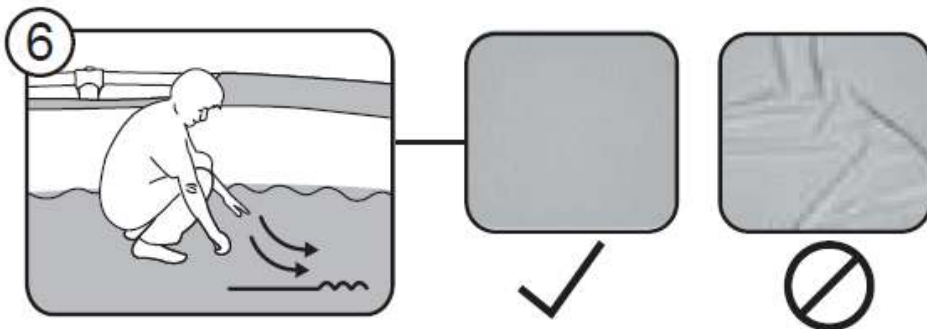
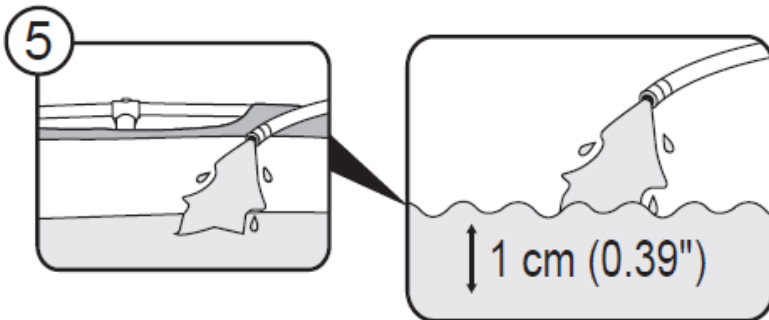
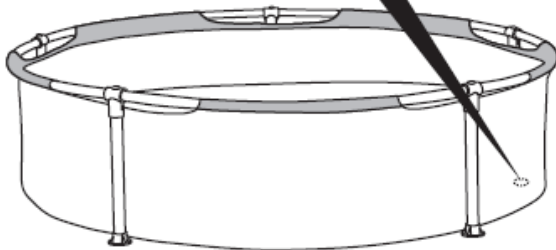
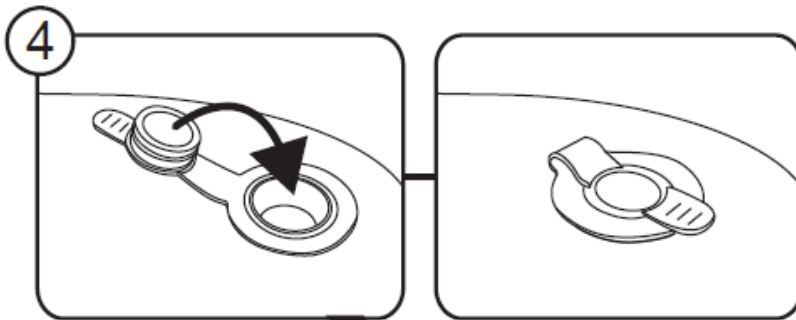
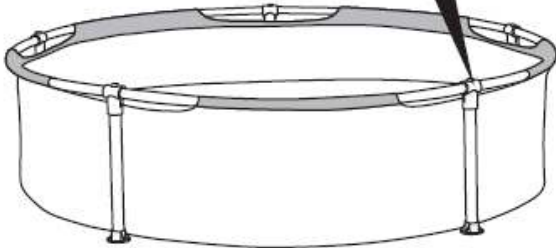
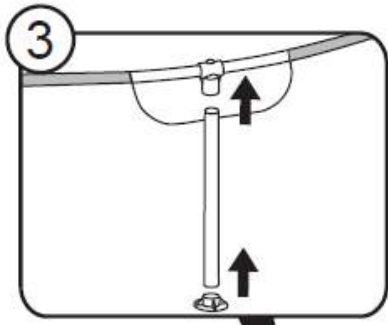


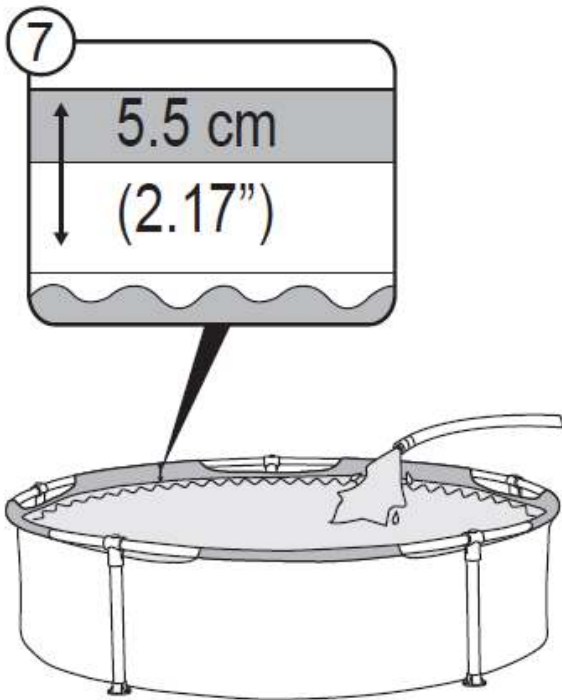
**G**



FETCHIN' FUN™	122 x 30,5 cm (4' x 12")
	561KM
A	1x
B	5x
C	5x
D	5x
E	5x
F	5x
G	2x







## GEBRAUCHSANWEISUNG

### SICHERHEITSHINWEISE

---



**Lassen Sie Ihr Kind zu keinem Zeitpunkt unbeaufsichtigt — Gefahr durch Ertrinken.**

- Nur für Haustiere.
- Nur für den Hausgebrauch.
- Nur im Freien verwenden.
- Selbst kleine Wassermengen können, insbesondere für kleine Kinder, ein ernsthaftes Ertrinkungsrisiko darstellen. Es ist daher äußerst wichtig, das Wasser bei Nichtgebrauch vollständig abzulassen. Eltern und Aufsichtspersonen sollten immer wachsam sein und sicherstellen, dass sich Kinder niemals unbeaufsichtigt in der Nähe von Wasser aufhalten, egal wie flach dieses ist.
- Beton, Asphalt oder andere harte Oberflächen sind als Aufstellort ungeeignet.
- Verwenden Sie das Produkt auf einer ebenen Fläche mit einem Mindestabstand von 2 m zu Gebäuden oder anderen Hindernissen (Wäscheleinen, Zäunen, elektrische Leitungen etc.).
- Wir empfehlen, dass Kinder beim Spielen mit dem Rücken zur Sonne stehen.
- Veränderungen am Originalprodukt (Anbringen von Zubehör etc.) dürfen nicht ohne die Zustimmung des Herstellers durchgeführt werden.
- Diese Gebrauchsanweisung muss für zukünftige Zwecke sorgfältig aufbewahrt werden.

## AUFBAUANWEISUNGEN

---

### DEN RICHTIGEN AUFSTELLORT FINDEN

- Aufgrund der Summe des Gewichts von Wasser und Nutzern muss der Untergrund für das Planschbecken so beschaffen sein, dass er das Gesamtgewicht über die gesamte Nutzungsdauer gleichmäßig tragen kann.
- Ein adäquates Abflusssystem für überschüssiges Wasser ist erforderlich, um Überläufe beim Befüllen, Entleeren oder während der Verwendung des Planschbeckens ablaufen lassen zu können.
- Der Untergrund muss eben und glatt sein, denn eine schräge oder ungleichmäßige Fläche könnte die Struktur des Planschbeckens sowie die Nähte beschädigen.
- Die ausgewählte Fläche muss frei von Objekten aller Art sein, da jedes sich unter dem Planschbecken befindliche Objekt aufgrund des Gewichts des Wassers den Boden beschädigen oder sogar durchstoßen kann.
- Die ausgewählte Fläche muss frei von aggressiven Pflanzen und Unkrautarten sein. Starke Wurzeln und Pflanzen können durch das Material hindurch wachsen, was zu Wasseraustritt führen kann. Gras und andere Pflanzen, die Gerüche oder schleimige Ablagerungen verursachen könnten, müssen ebenfalls vom Aufstellungsort entfernt werden, um die Sauberkeit zu gewährleisten.
- Am gewählten Standort dürfen sich keine Freileitungen oder Bäume befinden. Vergewissern Sie sich zudem, dass dort keine unterirdischen Versorgungsrohre oder Leitungen verlaufen.
- Das Produkt sollte fern von Hauseingängen aufgestellt werden. Es ist auch nicht empfehlenswert, Möbel oder andere Gegenstände in unmittelbarer Nähe zu positionieren. Auslaufendes Wasser, sei es durch Nutzung oder defekte Teile, kann sowohl Innen- als auch Außeneinrichtungen stark beschädigen.
- **Geeigneter Untergrund: Gras, Boden und alle anderen Oberflächen, welche die zuvor genannten Aufstellkriterien nicht erfüllen.**
- **Nicht empfohlene Aufstellflächen: Schlamm, Sand, Kies, Terrasse, Balkon, Auffahrt, Plattform, weicher/loser Boden oder andere Oberflächen, die die oben genannten Bedingungen nicht erfüllen.**

## BENÖTIGTE TEILE & WERKZEUGE

Vergewissern Sie sich, dass sämtliche Teile, welche in diesem Karton enthalten sind, mit den in dieser Gebrauchsanweisung aufgelisteten

Komponenten übereinstimmen.



Stellen Sie sicher, dass alle Komponenten dem von Ihnen erworbenen Produkt entsprechen.

## AUFBAUANLEITUNG

**Achtung: Abbau nur durch eine erwachsene Person.**

- Für den Aufbau des Pools folgen Sie bitte den Abbildungen in dieser Gebrauchsanweisung. Alle Zeichnungen dienen nur zur Veranschaulichung und spiegeln möglicherweise nicht das tatsächliche Produkt wider. Nicht maßstabsgetreu.



- **Achten Sie darauf, den Pool NICHT ZU ÜBERFÜLLEN, da dies Beschädigungen zur Folge haben kann.**

**ACHTUNG: Lassen Sie den Pool während des Füllvorgangs nicht unbeaufsichtigt.**

## WARTUNG

---

- Wechseln Sie - besonders an heißen Tagen - in regelmäßigen Abständen das Wasser. Ist dieses merklich verunreinigt, muss es unverzüglich gewechselt werden.
- Werden Chemikalien zur Wasseraufbereitung verwendet, beachten Sie hierbei genauestens die Anweisung des jeweiligen Herstellers.
- Im Falle eines Lecks flicken Sie Ihren Pool mit dem mitgelieferten Unterwasserklebeflicken. Die Anweisungen finden Sie in den FAQs im Support-Bereich unserer Website ([www.bestwaycorp.com/support](http://www.bestwaycorp.com/support)).

## ABBAU & LAGERUNG

---

### Ablassen

- Informationen zu geltenden Vorschriften bezüglich der Entsorgung von Poolwasser erfragen Sie bitte bei Ihrer zuständigen Gemeindeverwaltung.

**WICHTIGER HINWEIS: Entleeren nur durch eine erwachsene Person!**

### REINIGUNG

- Nach der Verwendung des Produktes können alle Oberflächen vorsichtig mit einem feuchten Tuch gereinigt werden.  
**REINIGUNGSHINWEIS: Verwenden Sie zur Reinigung niemals Lösungsmittel oder andere Chemikalien, welche das Produkt beschädigen könnten.**

#### **LAGERUNG**

- Lassen Sie den Pool nach dem Entleeren vollständig an der Luft trocknen. Falten Sie ihn im Anschluss zusammen und bewahren Sie es vorzugsweise in der Originalverpackung auf, um Schimmelbildung vorzubeugen.
- Lagern Sie das Produkt an einem trockenen Ort, bei einer Temperatur über 15 °C sowie außerhalb der Reichweite von Kindern.
- Das Produkt sollte – besonders nach längerer Lagerung - in regelmäßigen Abständen auf Schäden überprüft werden.