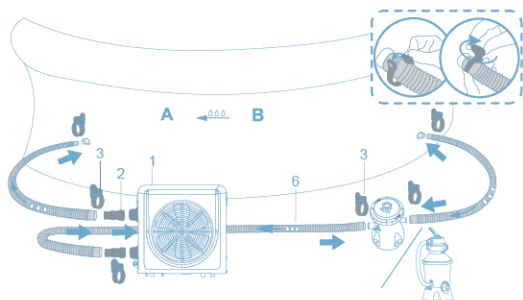


ITEM · ARTICLE · ARTÍCULO · ARTIKEL · ARTIKEL · PRODOTTO · ARTYKUL

58748

FLOWCLEAR™ 4 KW ABOVE GROUND POOL HEATER

30.5kg - 67,2lb



Ø 32MM - Ø 1.25"



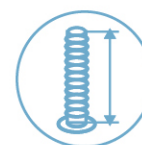
Ø 38MM - Ø 1.50"



IPX4 WATERPROOF
Étanchéité IPX4
Resistencia al agua IPX4
Wasserdicht (IPX4)
IPX4 waterdicht
Classificazione d'impermeabilità: IPX4
Wodoszczelność IPX4



VOLTAGE 220-240V 50HZ
Tension
Tensión
Spannung
Voltage
Tensione
Napięcie



HOSE LENGTH 1.5M/5.9'
Longueur du tuyau 1.5m
Manguera longitud 1.5m
Schlauchlänge 1.5m
Slang lengte 1.5m
Lunghezza tubo 1.5m
Długość rurki 1.5m



≥12°C (54°F)



POOL COMPATIBILITY UP TO 30.000L (7.925GAL)
Compatibilité jusqu'à 30.000L
Compatibilidad hasta 30.000L
Verträglichkeit bis zu 30.000L
Verenigbaarheid tot 30.000L
Compatibilità fino a 30.000L
Kompatybilność do 30.000L



PUMP COMPATIBILITY 2.006L/H (530 GAL./H) AND ABOVE
Compatibilité pompe 2.006L/h et plus
Compatibilidad de bombas de 2.006L/h y superiores
Pumpenkompatibilität ab 2.006L/h
Pompcompatibiliteit 2.006L/u en meer
Compatibilità pompa 2.006L/h e oltre
Kompatybilność pomp 2.006L/h i więcej

INCLUDES · Inklus · Incluye · Inhalt · Bevat · Include · Zawiera

50 TEST STRIPS

50 bandes de test - 50 tiras reactivas

50 Teststreifen - 50 teststrips

50 strisce reattive - 50 pasków testowych



#58748