

**Bestway**<sup>®</sup>

**65118**

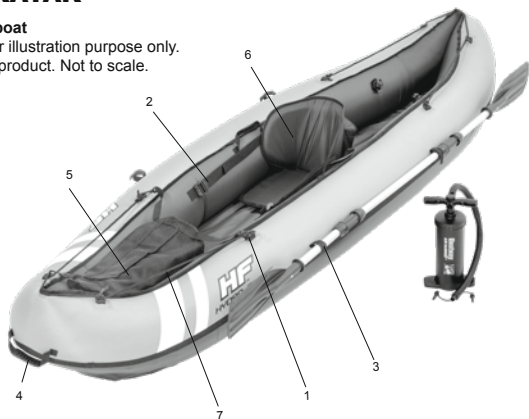
[www.bestwaycorp.com](http://www.bestwaycorp.com)



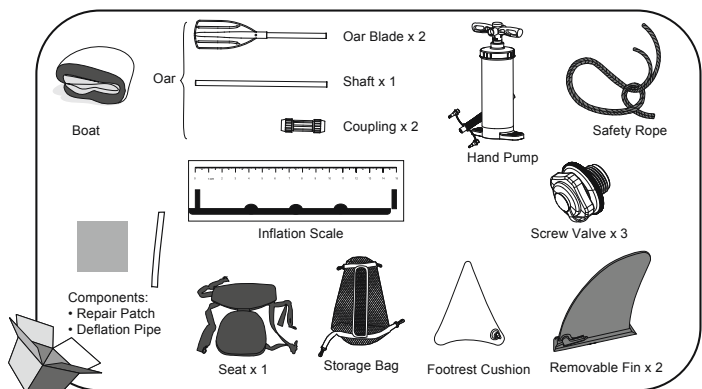
# VENTURA KAYAK

## Construction of the boat

**NOTE:** All drawings for illustration purpose only. May not reflect actual product. Not to scale.



1	2	3	4	5	6	7
D-buckle	Buckle	Velcro oar band	Handle	Storage bag	Seat	Safety rope



## Technical Specifications

Item	Inflated Size	Recommended working pressure	Maximum load capacity	Maximum number of persons
65118	2.80 m x 86 cm 9'2" x 34"	0.06 bar (0.8 psi)	130 kg (286 lbs.)	1 adult

### WARNING

#### IMPORTANT SAFETY INSTRUCTIONS

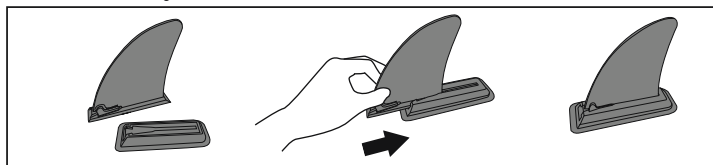
Follow all the Safety and Operating Instructions. If you don't follow these instructions, it may cause the boat to overturn or explode and result in drowning.

- Do not exceed the maximum recommended number of persons. Regardless of the number of persons on board, the total weight of persons and equipment must never exceed the maximum recommended load. Always use the seats/seating spaces provided.
- When loading the craft, never exceed the maximum recommended load: Always load the craft carefully and distribute loads appropriately to maintain design trim (approximately level). Avoid placing heavy weights high up. **NOTE:** The maximum recommended load includes the weight of all persons onboard, all provisions and personal effects, any equipment not included in the light craft mass, cargo (if any) and all consumable liquids (water, fuel, etc.).
- When using the boat, life saving devices such as life jackets and buoys should be pre-inspected and used at all times.
- Before every use, carefully inspect all boat components including air-chambers, grab ropes, oars, and air valves, to ensure everything is in good condition and tightly secured. If you find any damage, please stop to repair it.
- Buckets, water scoops and air pumps should always be available in case of air leakage or if the boat takes on water.
- When the boat is in motion, all passengers must remain seated at all times to avoid falling overboard. Keep the boat balanced. Uneven distribution of persons or load in the boat may cause the boat to overturn and result in drowning.
- Use the craft in sheltered water, up to 300m (984 feet). Be careful with natural factors such as wind, tide waters and tidal waves. **BE AWARE OF OFFSHORE WINDS AND CURRENTS. ALWAYS WEAR A LIFE JACKET!**
- If one chamber is punctured when the boat is in the water, it may be necessary to fully inflate the other air chamber to prevent the boat from sinking.
- Be careful when landing on the shore. Sharp and rough objects such as rocks, cement, shells, glass, etc. may puncture the boat. To avoid damage, do not drag the boat on rough surfaces.
- The boat is intended for beach use, short-time and short-distance cruising.
- Be aware of the potential harmful effects of liquids such as battery acid, oil or petrol. The liquids may damage your boat.
- Inflate according to the numbered air chamber and rated pressure of the boat, or it will cause over-inflation potential and boat explosion. Exceeding the data given on the capacity plate may cause the craft to be damaged, overturn and lead to drowning.
- If you use the tow rings to tow the boat, go slowly to avoid over-towing as damage may occur.
- Know how to operate a boat. Check in your local area for information and/or training as needed. Inform yourself about local regulations and dangers related to boating and/or other water activities.

### SAVE THESE INSTRUCTIONS

#### Installation

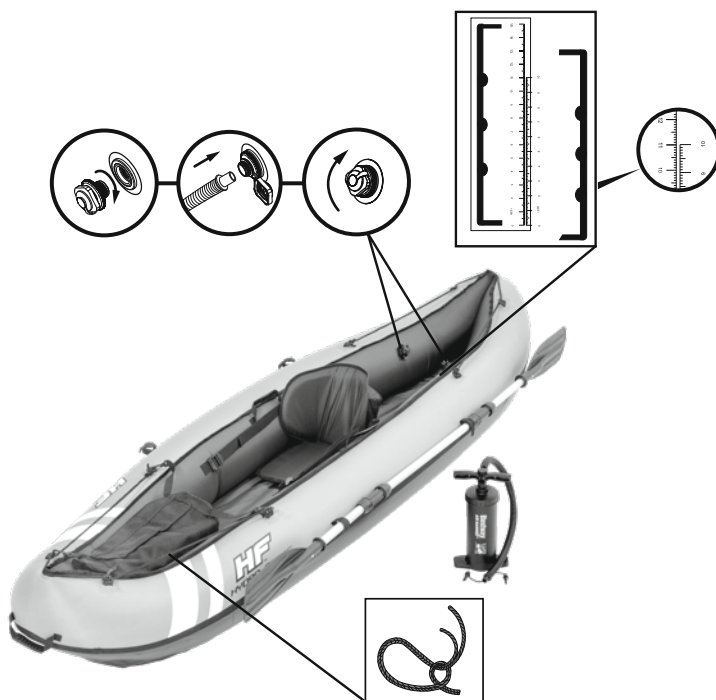
- Spread out the kayak on level ground.
- Assemble the removable fin to the bottom of the kayak. Make sure the curvature of the fin is pointed towards the back end of the kayak. **NOTE:** Assemble the fin before inflation and also disassemble it after deflation. **NOTE:** To avoid damage to the removable fin, do not enter shallow water.



### SAVE THESE INSTRUCTIONS

#### Inflation

**NEVER USE HIGH PRESSURE AIR TO INFLATE INFLATABLES. THIS CAN DAMAGE YOUR PRODUCT.**



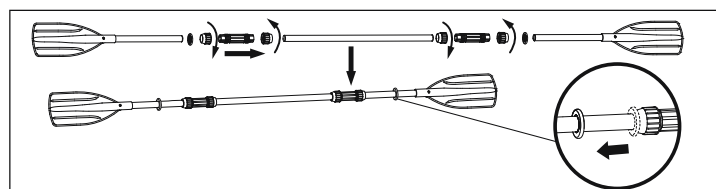
- Inflate the air chambers with a HAND air pump. An inflation scale is provided with the product. Inflate the product until the printed scale is charged up to the same level as that of the supplied scale. (refer the following Table and Illustration)

Item	Product Inflated Size	Printed Scale	
		Deflated Size	Inflated Size
65118	2.80 m x 86 cm (9'2" x 34")	5 cm / 10 cm	5.1 cm / 10.3 cm

- Never stand on or rest objects on the boat during inflation.
- Inflate such as footrest cushion until it is stiff to the touch but NOT hard.
- Extended exposure to sun can shorten the lifespan of your boat. We suggest not leaving boats in direct sunlight for more than 1 hour after use.

**NOTE:** All drawings for illustration purpose only. May not reflect actual product.

#### Oars Installation



#### Safety rope installation

- Insert the rope into the holes of the D-buckles order, and then tighten the ends of the rope to the D-buckles. **Caution:** 1. Safety ropes shall be fitted to both sides of the bow and stern areas only and shall not impede the normal operation of the craft. 2. Do check carefully if the saving rope is tightened well.

#### Seats and Storage bag assembly

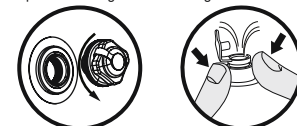
After the craft is inflated, connect the belts of the seat's to the side buckles on the craft, make the storage bag is vertical. The location of the seats can be adjustable along with center of the craft floor. Connect the storage bag to the D-buckle.

#### Repair

- If there is a leak, take out the liner, spray water onto the chamber surface and look for air bubbles. Soapy water works well.
- If there is a small puncture, repair it according to the instruction on repair patch.
- If the hole is too big to be repaired with the provided patch, purchase a Bestway repair kit or send the boat to a speciality shop to make the repair.

#### Storage

- Remove the Oars from the Velcro oar band; take down the storage bag and seats. **Note:** Keep all accessories for future use.
- Carefully clean the craft using a mild soap with clean water. **Note:** Do not use acetone, acid, and/or alkaline solutions.
- Use a cloth to gently dry all surfaces. Do not dry the product in direct sunlight. **Note:** Also, never dry with equipment such as electric blowers. Doing so will cause damage and shorten the craft's life span.
- Deflate the hull chambers. Deflate all the hull chambers at the same time so the air-pressure drops together. This will prevent damage from occurring to the boat inner structures. Next deflate the floor.



- Fold the craft from front to back to remove additional air. You can also use a pump to drain any remaining air.
- Store in a cool, dry place and out of children's reach.

#### Registration ( For US/Canada customers only )

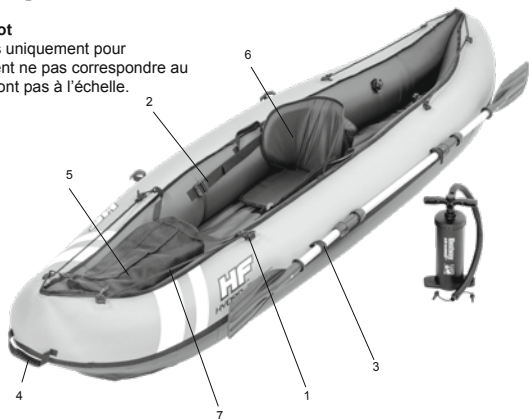
If you need to register your boat, please have the boat Hull Identification Number and model name ready and then visit [www.bestwaycorp.com/support](http://www.bestwaycorp.com/support) to obtain your Certificate of Origin, or you can send e-mail to [service@bestwaycorp.us](mailto:service@bestwaycorp.us) for the Certificate of Origin.

**PLEASE KEEP THIS MANUAL IN A SECURE PLACE, AND HAND IT OVER TO THE NEW OWNER WHEN YOU SELL THE CRAFT.**

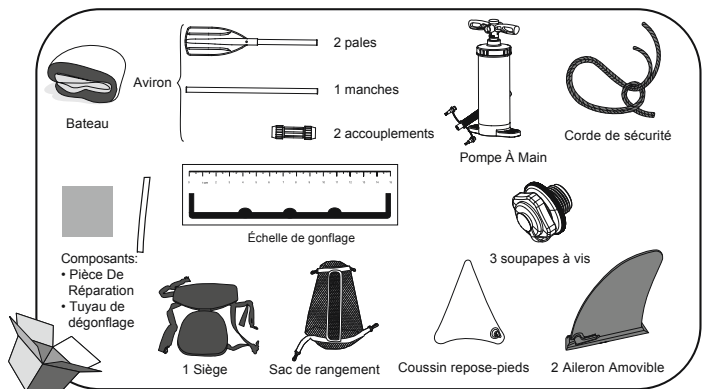
# KAYAK VENTURA

## Construction du canot

**REMARQUE:** Dessins uniquement pour illustration. Ils pourraient ne pas correspondre au produit actuel. Ils ne sont pas à l'échelle.



1	2	3	4	5	6	7
Boucle en D	Boucle	Pelle aviron avec Velcro	Poignée	Sac de rangement	Siège	Corde de sauvetage



## Spécifications techniques

Article	Dimension Gonflée	Pression de fonctionnement recommandée	Capacité de charge maximale	Nombre maximum de personnes
65118	2,80 m x 86 cm (9'2" x 34")	0.06 bar (0.8 psi)	130 kg (286 lbs.)	1 adultes

### ATTENTION IMPORTANTES CONSIGNES DE SÉCURITÉ

Suivez toutes les instructions de sécurité et de fonctionnement. Si vous ne suivez pas ces instructions, cela pourrait provoquer un renversement du bateau, son explosion et provoquer des noyades.

- Ne dépassez pas le nombre maximal recommandé de personnes. En ce qui concerne le nombre de personnes sur le canot, le poids total des personnes et de l'équipement ne doit jamais dépasser la charge maximale recommandée. Utilisez toujours les sièges fournis.
- Quand vous chargez le canot, ne dépassez jamais la charge maximale recommandée. Chargez toujours le canot avec attention et distribuez les charges de manière appropriée pour maintenir l'assiette (niveau approximatif). Évitez de placer les poids très lourds en haut.  
**REMARQUE:** La charge maximale recommandée comprend le poids de toutes les personnes à bord, toutes les provisions et les effets personnels, tout équipement non compris dans le chargement de l'embarcation (s'il y en a) et tous les liquides consommables (eau, carburant, etc.).
- Quand vous utilisez le bateau, les dispositifs de sauvetage comme les gilets et les bouées doivent toujours être contrôlés et utilisés.
- Avant chaque utilisation, contrôlez soigneusement tous les composants du bateau, y compris les chambres à air, les cordes de sauvetage, les avirons et les soupapes d'admission de l'air pour vous assurer que tout soit en bonne condition et bien fixé. Arrêtez-vous pour réparer si vous trouvez un dommage.
- Des seaux, des écopes et des pompes à air devraient toujours être disponibles en cas de fuite d'air ou si le bateau prend l'eau.
- Quand le bateau est en mouvement, tous les passagers doivent rester tout le temps assis pour éviter de tomber par-dessus bord. Maintenez le bateau équilibré. Une distribution non uniforme des personnes ou des charges sur le bateau peut provoquer son renversement et des noyades.
- Utilisez le bateau dans des zones côtières protégées, jusqu'à 300 m (984 pieds). Faites attention aux facteurs naturels comme le vent, les marées et les raz de marée. **FAIRE ATTENTION AUX VENTS ET AUX COURANTS DE REFLUX. Portez toujours un gilet de sauvetage !**
- Il pourrait être nécessaire de gonfler complètement l'autre chambre à air pour éviter que le bateau ne coule.
- Faites attention quand vous débarquez sur la rive. Les objets pointus et rugueux comme les pierres, le ciment, les coquilles, le verre, etc. pourraient perforer le bateau. Pour éviter les dommages, ne traînez pas le bateau sur des surfaces accidentées.
- Le bateau est prévu pour être utilisé à la plage, pour une navigation de courte durée et pas loin.
- Ayez conscience des risques potentiels que présentent les liquides tels que l'acide pour batterie, l'huile ou l'essence. Ces liquides pourraient endommager votre canot.
- Gonflez les chambres à air numérotées à la pression nominale du bateau, sinon vous pourriez trop gonfler le bateau et provoquer son explosion. Si vous dépassez la capacité indiquée sur la plaque vous risquez d'endommager le canot, de le faire chavirer et de vous noyer.
- Si vous utilisez l'anneau de remorquage pour remorquer le bateau, allez lentement pour éviter de dépasser la vitesse critique car cela peut produire des dommages.
- Sachez comment vous comporter à bord. Contrôlez dans votre région s'il y a la nécessité d'informations et/ou de formation. Informez-vous sur les arrêtés municipaux et sur les dangers relatifs aux activités de navigation et/ou aux autres activités aquatiques.

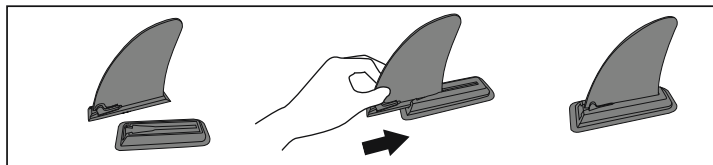
### CONSERVEZ CES INSTRUCTIONS

#### Installation

- Étalez le kayak sur un sol plan.
- Montez l'aileron amovible sur le fond du kayak. Vérifiez que la courbure de l'aileron est dirigée vers l'arrière du kayak.

**REMARQUE:** Montez l'aileron avant de gonfler et démontez-le également après avoir dégonflé.

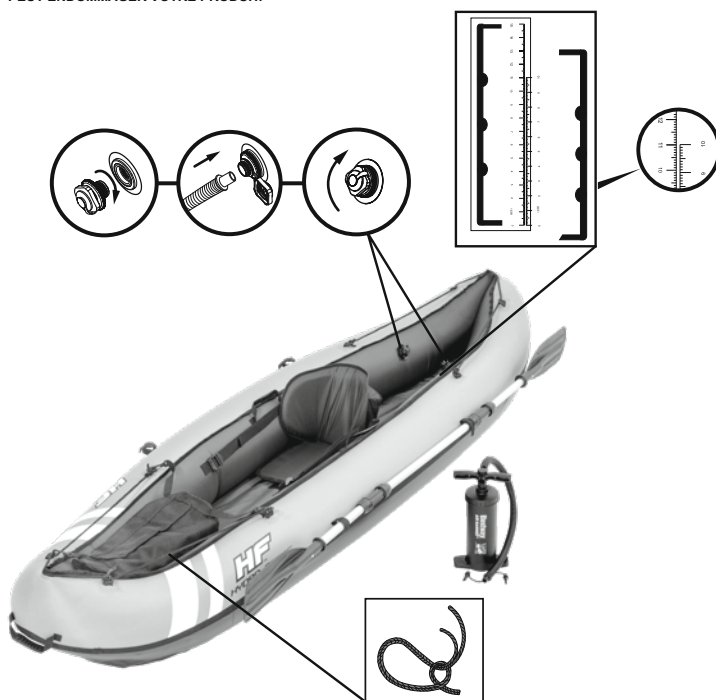
**REMARQUE:** Pour éviter d'endommager l'aileron amovible, n'allez pas en eaux peu profondes.



### CONSERVEZ CES INSTRUCTIONS

#### Gonflage

**NE JAMAIS UTILISER DE L'AIR HAUTE PRESSION POUR GONFLER LES ÉLÉMENTS GONFLABLES. CELA PEUT ENDOMMAGER VOTRE PRODUIT.**



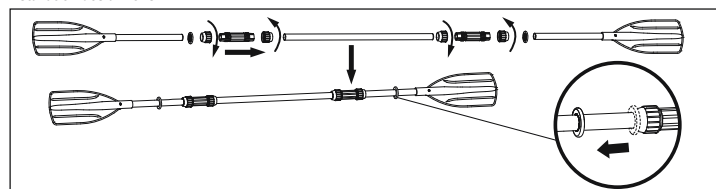
- Gonflez les boudins avec une pompe à air MANUELLE. Une échelle de gonflage est fournie avec le produit. Gonflez le produit jusqu'à ce que l'échelle imprimée ait atteint le même niveau que celui de l'échelle fournie. (consultez le tableau et l'illustration ci-dessous)

Article	Taille du produit gonflé	Échelle imprimée	
		Taille dégonflé	Taille gonflé
65118	2,80 m x 86 cm (9'2" x 34")	5 cm / 10 cm	5,1 cm / 10,3 cm

- Ne stationnez pas sur le bateau et ne posez pas d'objets dessus pendant que vous le gonfliez.
- Gonflez le coussin du repose-pieds, par exemple, jusqu'à ce qu'il soit rigide au toucher mais PAS dur.
- Une exposition prolongée au soleil peut réduire la durée de vie de votre bateau. Nous vous conseillons de ne pas laisser les bateaux en plein soleil pendant plus d'1 heure après utilisation.

**REMARQUE:** Les dessins servent uniquement à illustrer le produit. Ils ne correspondent pas nécessairement au produit réel et ne sont pas à l'échelle réelle.

#### Installation des avirons



#### Comment installer la corde de sauvetage

Insérez la corde dans les orifices des boucles en D dans l'ordre, puis serrez les extrémités de la corde dans les boucles en D.

- Mise en garde:**
- Les cordes de sécurité doivent être attachées des deux côtés à la proue et à la poupe uniquement et elles ne doivent pas empêcher le maniement normal de l'embarcation.
  - Vérifiez soigneusement que la corde de sauvetage soit bien attachée.

#### Montage du sac de rangement et des sièges

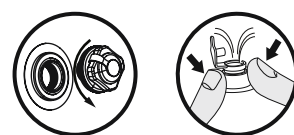
Lorsque l'embarcation est gonflée, raccordez les sangles des sièges aux boucles latérales sur l'embarcation, veillez à ce que le sac de rangement soit à la verticale. L'emplacement des sièges peut être réglé le long du centre du plancher du bateau. Fixez le sac de rangement à la boucle en D.

#### Réparation

- Si il y a une fuite, prenez le revêtement, vaporisez de l'eau sur la surface de la chambre et cherchez les bulles d'air. Cela marche mieux avec de l'eau savonneuse.
- En cas de petite piqûre, réparez-la selon les instructions figurant sur le patch de réparation.
- Si le trou est trop gros pour être réparé avec la rustine fournie, achetez un kit de réparation Bestway ou faites réparer le bateau dans un atelier spécialisé.

#### Rangement

- Enlevez les avirons de la bande velcro ; démontez le sac de rangement et les sièges.  
**Remarque:** Conservez tous les accessoires pour un usage futur.
- Nettoyez soigneusement le bateau en utilisant du savon doux et de l'eau propre.  
**Remarque:** Ne pas utiliser d'acétone et des solutions acides et/ou alcalines.
- Utilisez un chiffon humide pour nettoyer délicatement toutes les surfaces. Ne pas sécher le bateau en plein soleil.  
**Remarque:** De même, ne pas le sécher avec des appareils comme un sèche-linge électrique. Cela pourrait provoquer des dommages et raccourcir la durée de vie du bateau.
- Dégonflez les chambres de la coque. Dégonflez toutes les chambres de la coque en même temps pour que leur pression de l'air diminue ensemble. Cela évitera des dommages aux structures internes du bateau. Puis, dégonflez la quille.



- Repliez le bateau en partant de l'avant vers l'arrière pour éliminer l'air. Vous pouvez aussi utiliser la pompe pour éliminer tout l'air restant.
- Rangez dans un endroit sec et frais, et hors de portée des enfants.

#### Enregistrement (Uniquement pour clients des US/Canada)

Si vous devez enregistrer votre bateau, vous devez avoir à disposition le numéro d'identification de la coque du bateau et le nom du modèle, puis allez sur le site [www.bestwaycorp.com/support](http://www.bestwaycorp.com/support) pour obtenir votre Certificat d'Origine ou bien vous pouvez envoyer un mail à [service@bestwaycorp.us](mailto:service@bestwaycorp.us) pour obtenir le Certificat d'Origine.

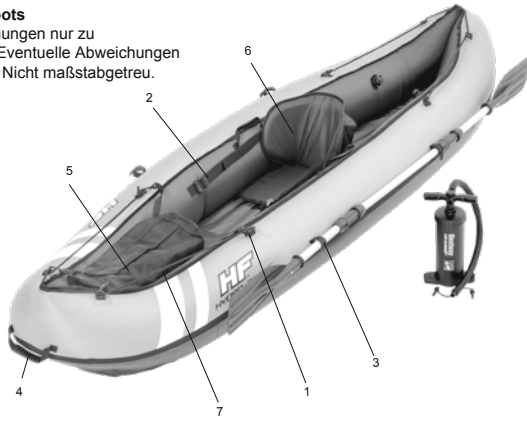
**CONSERVEZ CE MANUEL EN LIEU SÛR ET CÉDEZ-LE AU NOUVEAU PROPRIÉTAIRE QUAND VOUS VENDEZ L'EMBARCATION.**



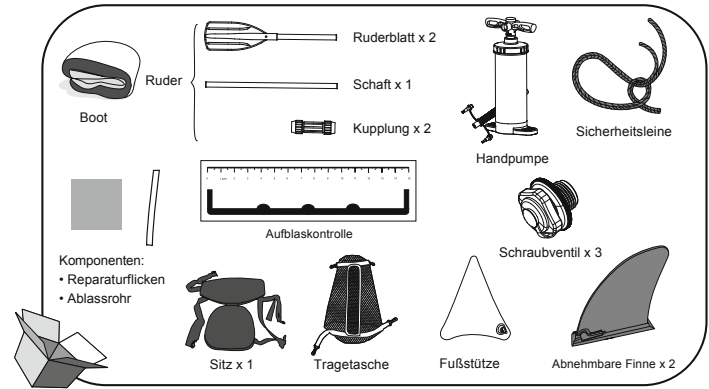
# KAJAK-SET VENTURA

## Konstruktion des Boots

**HINWEIS:** Alle Zeichnungen nur zu Illustrationszwecken. Eventuelle Abweichungen zum Produkt möglich. Nicht maßstabgetreu.



1	2	3	4	5	6	7
D-Spange	Spange	Riemen-Klett-band	Haltegriff	Aufbewahrungstasche	Sitz	Sicherungsseil



## Technische Spezifikationen

Artikel	Größe aufgeblasen	Empfohlener Betriebsdruck	Maximale Tragfähigkeit	Maximale Personenzahl
65118	2.80 m x 86 cm 9'2" x 34"	0.06 bar (0.8 psi)	130 kg (286 lbs.)	1 Erwachsene

### ACHTUNG WICHTIGE SICHERHEITSHINWEISE

Beachten Sie alle Sicherheits- und Anwendungshinweise. Wenn Sie diese Anweisungen nicht beachten, kann das Boot umkippen, explodieren und Ursache für ein Ertrinken sein.

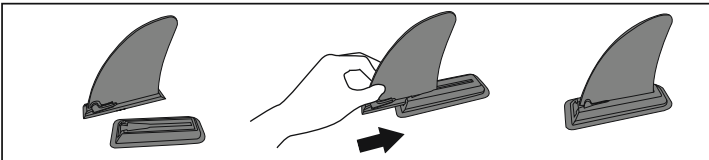
- Überschreiten Sie nicht die maximale empfohlene Anzahl an Personen. Unabhängig von der Anzahl an Personen an Bord, darf das Gesamtgewicht der Personen und Ausrüstung niemals die maximale empfohlene Beladung überschreiten. Benutzen Sie immer die bereitgestellten Sitze / Sitzplätze.
- Überschreiten Sie niemals die empfohlene Ladung, wenn das Fahrzeug beladen wird: Beladen Sie das Fahrzeug immer vorsichtig und verteilen Sie die Ladungen entsprechend, um die Gleichgewichtslage (annähernde Lage) beizubehalten. Vermeiden Sie es, schwere Ladungen hoch oben zu platzieren.  
**HINWEIS:** Die maximale empfohlene Ladung umfasst das Gewicht aller Personen an Bord, alle Vorräte und persönliche Dinge, jegliche Ausrüstung, die nicht in der Masse des leichten Fahrzeugs eingeschlossen ist, Fracht (sofern vorhanden) und alle verbrauchbaren Flüssigkeiten (Wasser, Treibstoff etc.).
- Verwenden Sie das Boot, sollten Schwimmhilfen wie Schwimmwesten und Bojen vorher inspiziert und ständig getragen werden.
- Vor jeder Verwendung alle Bootsteile einschließlich Luftkammern, Griffseile, Ruder und Luftventile gewissenhaft nachsehen, um sicher zu sein, dass sich alles in ordnungsgemäßer Zustand befindet und fest gesichert ist. Falls Schäden festgestellt werden, bitte anhalten, um diese zu reparieren.
- Es sollten stets Kübel, Wassereimer und Luftpumpen verfügbar sein, falls Luft austritt oder Wasser in das Boot eindringt.
- Alle mitfahrenden Personen müssen während der gesamten Fahrt im Boot sitzen bleiben, um ein Überbordgehen zu vermeiden. Halten Sie das Boot ausbalanciert. Eine ungleichmäßige Verteilung der Personen oder Last im Boot kann zu einem Umkippen des Bootes und somit zum Ertrinken führen.
- Verwenden Sie das Boot in Uferschutzzonen bis zu 300 m (984 Fuß). Lassen Sie natürliche Faktoren wie Wind, Gezeiten und Flutwellen nicht außer Acht. **VORSICHT BEI ABLANDIGEM WIND UND STRÖMUNGEN. Tragen Sie immer eine Schwimmweste!**
- Kann es notwendig sein die anderen Luftkammern vollständig aufzupumpen, um zu verhindern, dass das Boot sinkt.
- Seien Sie vorsichtig, wenn Sie an Land gehen. Scharfe und kantige Objekte wie Steine, Zement, Muscheln, Glas usw. Können Löcher in das Boot reißen. Um Schäden zu vermeiden, ziehen Sie das Boot nicht über raue Oberflächen.
- Das Boot ist für den Strandgebrauch und kurzzeitige Belastungen sowie kurze Strecken vorgesehen.
- Seien Sie sich der potenziellen Schäden bewusst, die Flüssigkeiten wie Batteriesäure, Öl oder Benzin hervorrufen können. Die Flüssigkeiten können Ihr Boot beschädigen.
- Lassen Sie das Boot entsprechend den nummerierten Luftkammern und dem darauf angegebenen Nenndruck auf. Andernfalls kommt es zu einer Überfüllung und einem Explodieren des Bootes. Ein Überschreiten der auf dem Typenschild angegebenen Daten kann das Boot beschädigen, zum Kentern bringen und zu Ertrinken führen.
- Verwenden Sie die Verankerungsringe, um das Boot zu veräutern, gehen Sie langsam vor, um es nicht zu stark zu veräutern, da dies zu Schäden führen könnte.
- Know-How zum Betreiben eines Boots. Überprüfen Sie Ihre regionale Umgebung auf Informationen und/oder Training wie dies nötig ist. Informieren Sie sich selbst über lokale Bestimmungen und Gefahren in Bezug auf das Bootfahren und/oder andere Wasseraktivitäten.

### BITTE BEWAHREN SIE DIESE ANWEISUNGEN AUF

#### Installation

- Breiten Sie das Kajak auf einem ebenen Untergrund aus.
- Montieren Sie die abnehmbare Finne an der Unterseite des Kajaks. Vergewissern Sie sich, dass die Krümmung der Finne zum hinteren Ende des Kajaks zeigt.

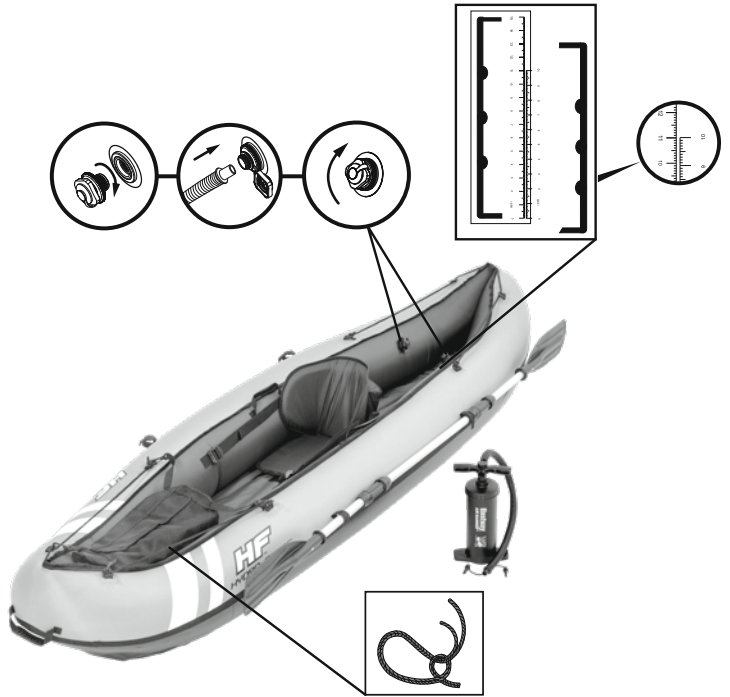
**HINWEIS:** Montieren Sie die Finne vor dem Aufblasen und entfernen Sie sie erst nach dem Ablassen der Luft.  
**HINWEIS:** Meiden Sie flaches Wasser, um Beschädigungen an der abnehmbaren Finne zu vermeiden



### BITTE BEWAHREN SIE DIESE ANWEISUNGEN AUF

#### Aufpumpen

**VERWENDEN SIE NIEMALS HOCHDRUCKLUFT ZUM AUFBLASEN VON SCHLAUCHBOOTEN. Übermäßiges Aufpumpen kann IHR PRODUKT BESCHÄDIGEN!**



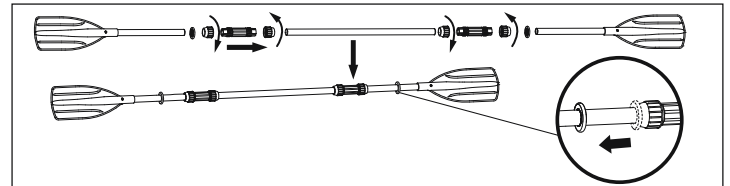
- Blasen Sie die Luftkammern mit einer HAND-Luftpumpe auf. Eine Aufblaskontrolle wird mit dem Produkt geliefert.
- Blasen Sie das Produkt auf, bis die aufgedruckte Skala der Größe der mitgelieferten Kontrollskala entspricht. (beachten Sie nachstehende Tabelle und Illustration)

Artikelnummer	Größe aufgeblasen	Gedruckter Maßstab	
		Größe unaufgeblasen	Größe aufgeblasen
65118	2.80 m x 86 cm (9'2" x 34")	5 cm / 10 cm	5.1 cm / 10.3 cm

- Stellen Sie sich während des Aufblasens niemals auf das Boot und legen Sie keine Gegenstände darauf ab.
- Pumpen Sie beispielsweise das Kissen für die Fußstütze auf, bis dieses eine gewisse Festigkeit erreicht hat.
- Übermäßige Sonneneinstrahlung kann die Lebensdauer Ihres Bootes verkürzen. Wir empfehlen, das Boot nach dem Gebrauch nicht länger als 1 Stunde der direkten Sonneneinstrahlung auszusetzen.

**HINWEIS:** Zeichnungen nur zu Illustrationszwecken. Eventuelle Abweichungen zum Produkt möglich.

#### Installation der Ruder



#### Installation des Sicherheitsleins:

Führen Sie das Seil ordnungsgemäß durch die Löcher der D-Spangen und ziehen Sie dann die Enden des Seils zu den D-Spangen an.

- Vorsicht:** 1. Sicherheitsseile sollten nur an beiden Seiten der Bug- und Heckbereiche angebracht sein und dürfen den einwandfreien Betrieb des Fahrzeuges nicht behindern.  
 2. Prüfen Sie gründlich, dass das Seil fest angezogen ist.

#### Montage der Sitze und der Aufbewahrungstasche

Nachdem das Boot aufgeblasen wurde, verbinden Sie die Gurte der Sitzflächen mit den Seitenschlamm am Boot. Die Tragetasche muss vertikal sein.

Die Sitzflächen können am Boden des Bootes mittig verstellt werden.

Binden Sie die Aufbewahrungstasche an der D-Spange an.

#### Reparieren

- Nehmen Sie bei einem Leck den Einsatz heraus, sprühen Sie Wasser auf die Oberfläche der Luftkammern und suchen Sie nach aufsteigenden Luftblasen. Gut geeignet hierfür ist Seifenwasser.
- Handelt es sich um ein kleines Leck, führen Sie die Reparatur gemäß der Anweisungen für den Reparaturflicken durch.
- Falls das Loch für eine Reparatur mit dem mitgelieferten Flicker zu groß ist, erwerben Sie ein Bestway Reparaturkit oder schicken Sie das Boot an ein Fachgeschäft, um die Reparatur durchführen zu lassen.

#### Lagerung

- Entfernen Sie die Riemen aus dem Riemen-Klettband; nehmen Sie die Aufbewahrungstasche und die Sitze heraus.

**Hinweis:** Behalten Sie alle Zubehöreile für zukünftige Verwendung.

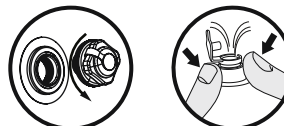
2. Säubern Sie das Boot sorgfältig mit einer milden Seife und sauberem Wasser.

**Hinweis:** Verwenden Sie kein Aceton, keine Säure und/oder alkalische Lösungen.

3. Verwenden Sie ein Tuch, um sanft alle Oberflächen zu trocknen. Trocknen Sie das Produkt nicht im direkten Sonnenlicht.

**Hinweis:** Verwenden Sie zum Trocknen auch keine Ausrüstung wie elektrische Gebläse. Dies würde zu Schäden führen und die Lebensdauer des Boots verkürzen.

- Lassen Sie die Luft aus den Rumpfkammern ab. Lassen Sie die Luft aus allen Bootsgrippekammern gleichzeitig ab, damit der Luftdruck gleichzeitig fällt. Dies beugt Schäden an der inneren Struktur des Boots vor. Lassen Sie als Nächstes die Luft aus dem Boden ab.



- Falten Sie das Boot von vorne nach hinten um zusätzlich Luft zu entfernen. Sie können auch eine Pumpe verwenden, um verbleibende Luft zu entfernen.

6. Bewahren Sie es an einem kühlen und trockenen Ort außerhalb der Reichweite von Kindern auf.

**Registrierung (Nur für Kunden in den USA/Kanada)**

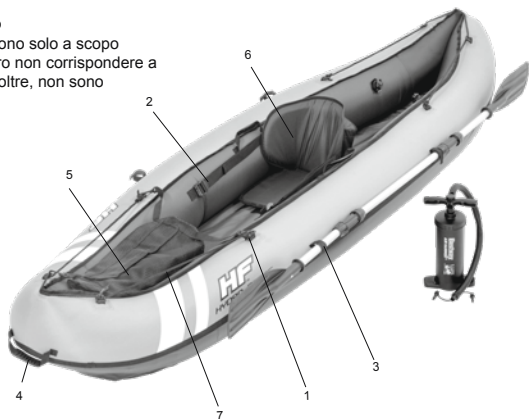
Möchten Sie Ihr Boot registrieren, halten Sie bitte die Bootskörper-Identifikationsnummer und den Modellnamen bereit und besuchen dann [www.bestwaycorp.com/support](http://www.bestwaycorp.com/support), um Ihr Ursprungszertifikat zu erhalten, oder Sie können eine E-Mail an [service@bestwaycorp.us](mailto:service@bestwaycorp.us) senden, um das Ursprungszertifikat zu erhalten.

**HALTEN SIE DIESES HANDBUCH AN EINEM SICHEREN ORT UND ÜBERGEBEN SIE ES DEM NEUEN BESITZER, WENN SIE DAS FAHRZEUG VERKAUFEN.**

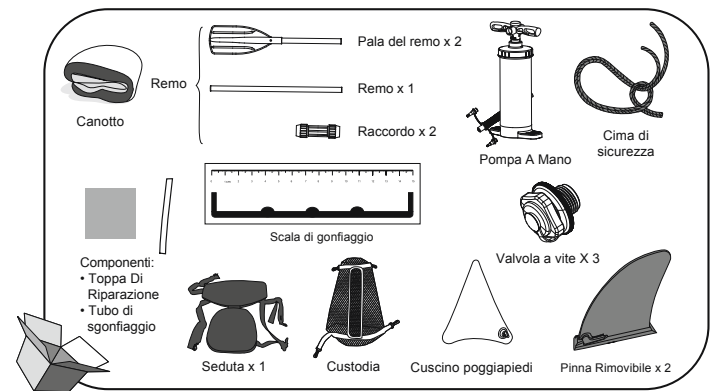
# KAYAK VENTURA

## Struttura del canotto

**NOTA:** Le immagini sono solo a scopo illustrativo e potrebbero non corrispondere a quelle del prodotto. Inoltre, non sono raffigurate in scala.



1	2	3	4	5	6	7
Anello a D	Fibbia	Velcro per remo	Maniglia	Borsa	Sedile	Corda di sicurezza



## Specifiche tecniche

Articolo	Misura Da Gonfio	Pressione di esercizio	Max capacità di carico	Nr. max di persone
65118	2.80 m x 86 cm 9'2" x 34"	0.06 bar (0.8 psi)	130 kg (286 lbs.)	1 adulti

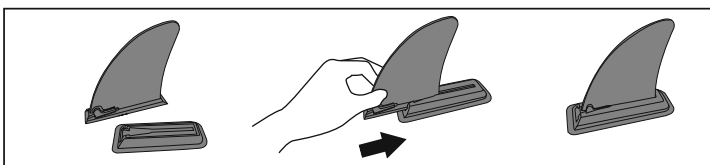
## AVVERTENZE ISTRUZIONI DI SICUREZZA IMPORTANTI

- Seguire tutte le istruzioni di sicurezza e per l'uso. Se queste istruzioni non vengono rispettate, la barca potrebbe capovolgersi o esplodere e le persone che la stanno utilizzando corrono il rischio di affogare.
- Rispettare il numero massimo di passeggeri indicato nelle istruzioni. Independentemente dal numero di persone a bordo, il peso totale di equipaggio e attrezzatura non deve mai superare il carico massimo consigliato. Utilizzare sempre le sedute e i sedili forniti.
  - Quando si carica l'imbarcazione non superare mai il carico massimo consigliato. Durante il caricamento prestare particolare attenzione e verificare che i carichi siano distribuiti uniformemente, in modo da mantenere l'assetto previsto (il più possibile in piano). Evitare di posizionare pesi considerevoli nella parte alta.  
**NOTA:** Il carico massimo consigliato si riferisce al peso di tutte le persone a bordo, di provviste ed effetti personali, di eventuali apparecchiature non incluse nella dotazione, merci (se presenti) e di tutti i liquidi di consumo (acqua, carburante, ecc.).
  - Ogni volta che si utilizza l'imbarcazione è necessario verificare che i dispositivi di salvataggio come giubbini e ciambelle non siano danneggiati.
  - Prima di ogni uso, controllare attentamente tutti i componenti dell'imbarcazione, inclusi camere ad aria, cordoni di sicurezza, remi e valvole per l'aria, assicurandosi che siano in buone condizioni e saldamente fissati. Eseguire immediatamente le riparazioni in caso di danni.
  - Secchi, palette per acqua e pompe devono essere sempre tenuti a portata di mano in caso di perdita d'aria o quando il prodotto imbarca acqua.
  - Quando l'imbarcazione è in movimento, tutti i passeggeri devono rimanere sempre seduti per evitare cadute in acqua. Mantenere bilanciata l'imbarcazione. La distribuzione non uniforme del peso delle persone o dei carichi può causare il capovolgimento e l'affondamento della barca.
  - Utilizzare il gommone in acque protette, entro 300 metri dalla riva. Prestare particolare attenzione a fattori naturali quali vento, acque basse e maree. **FARE ATTENZIONE AI VENTI E ALLE CORRENTI AL LARGO. Indossare sempre un giubbetto salvagente!**
  - Potrebbe essere necessario gonfiare completamente l'altra camera per evitare l'affondamento.
  - Quando si sbarca sulla riva, fare attenzione agli oggetti appuntiti e affilati quali rocce, parti in cemento, conchiglie e pezzi di vetro che possono forare l'imbarcazione. Evitare di trascinare l'imbarcazione su superfici aspre.
  - L'imbarcazione è progettata per l'utilizzo in spiaggia per brevi navigazioni a corto raggio.
  - Prestare attenzione agli effetti potenzialmente dannosi di liquidi, quali acido per batterie, olio o benzina, che potrebbero danneggiare l'imbarcazione.
  - Gonfiare il prodotto seguendo la numerazione delle camere d'aria; rispettare la pressione nominale per evitare il sovrargonfiaggio o l'esplosione della barca. Il mancato rispetto dei dati indicati sulla targhetta della capacità potrebbe causare il danneggiamento e l'eventuale rovesciamento dell'imbarcazione, con conseguente rischio di annegamento dei passeggeri.
  - Se si utilizzano i ganci di traino per trainare l'imbarcazione, procedere lentamente per evitare danni.
  - È importante sapere come guidare un canotto. Informarsi sul posto per ulteriori informazioni e/o corsi di nautica, nonché sulle normative locali e sui pericoli legati alla navigazione e/o alle attività acquatiche.

## CONSERVARE QUESTE ISTRUZIONI

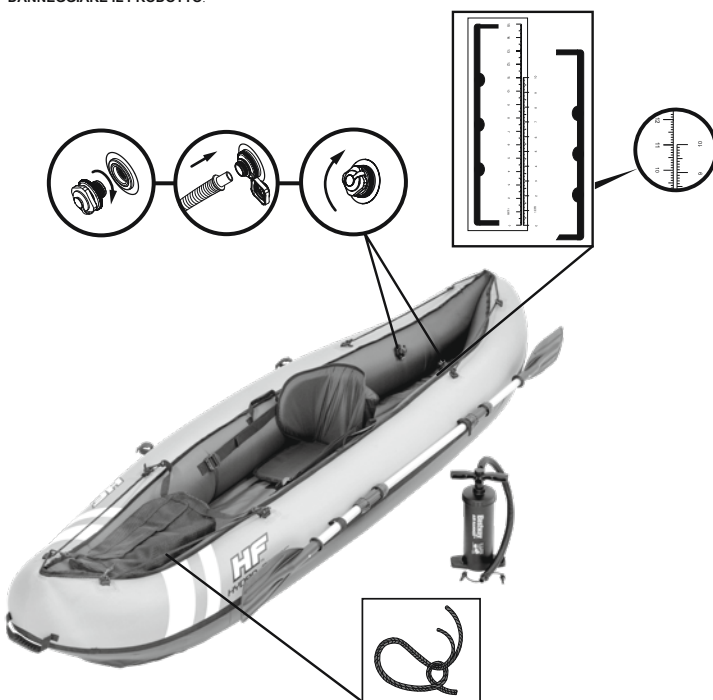
### Installazione

- Stendere il kayak su una superficie piana.
- Montare la pinna rimovibile sulla parte inferiore del kayak. La curvatura della pinna deve essere rivolta verso la parte posteriore del kayak.  
**NOTA:** Montare e smontare la pinna quando il kayak è sgonfio.  
**NOTA:** Per evitare di danneggiare la pinna rimovibile, non adoperare il prodotto in acque poco profonde.



## CONSERVARE QUESTE ISTRUZIONI

**Gonfiaggio**  
**NON UTILIZZARE MAI ARIA AD ALTA PRESSIONE PER GONFIARE I GONFIABILI. CIO' POTREBBE DANNEGGIARE IL PRODOTTO.**



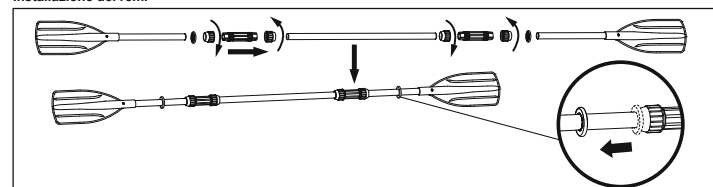
- Gonfiare le camere d'aria con la pompa MANUALE. Il prodotto è dotato di una scala di gonfiaggio. Gonfiare il prodotto fino a quando il livello della scala stampata coincide con quello della scala fornita (fare riferimento alla tabella e all'illustrazione seguente).

Prodotto n.	Dimensioni prodotto gonfiato	Dimensioni in scala	
		Gonfiato	Sgonfio
65118	2.80 m x 86 cm (9'2" x 34")	5 cm / 10 cm	5.1 cm / 10.3 cm

- Non poggiare oggetti sull'imbarcazione durante il gonfiaggio.
- Gonfiare il cuscino e poggiatesta fino a quando non risultano rigidi ma NON duri al tatto.
- L'esposizione prolungata al sole può ridurre la durata della vostra barca. Sugeriamo di non lasciare le barche alla luce diretta del sole per più di 1 ora dopo l'uso.

**NOTA:** Le immagini sono solo a scopo illustrativo e potrebbero non corrispondere a quelle del prodotto.

### Installazione dei remi



### Come installare la corda di sicurezza:

- Inserire la corda nei fori degli anelli a D seguendo l'ordine, quindi tirare le estremità della corda per stringerla attorno all'anello.  
**Attenzione:** 1. Le corde di sicurezza devono essere installate su entrambi i lati a poppa e a prua e non devono ostacolare il normale utilizzo del gommone.  
2. Verificare che le corde siano ben fissate.

### Sedili e sacca portaoggetti

- Dopo aver gonfiato l'imbarcazione, collega le cinture del sedile alle fibbie laterali dell'imbarcazione, assicurati che la borsa sia in verticale.  
La posizione dei sedili può essere regolabile insieme al centro del pavimento dell'imbarcazione. Fissare la borsa all'anello a D.

### Riparazione

- In caso di perdita rimuovere il rivestimento, spruzzare acqua sulla superficie della camera e verificare la presenza di bolle d'aria. È anche possibile utilizzare acqua saponata.
- I piccoli fori devono essere riparati seguendo le istruzioni riportate sul patch di riparazione.
- Se il foro è troppo grande per la riparazione con la toppa in dotazione, acquistare un kit di riparazione Bestway o inviare l'imbarcazione a un'officina specializzata.

### Conservazione

- Staccare i remi dal fermo in velcro e rimuovere la borsa e i sedili.  
**Nota:** Conservare tutti gli accessori per un eventuale utilizzo futuro.
- Pulire con cura il canotto utilizzando un detergente neutro e dell'acqua pulita.  
**Nota:** Non utilizzare soluzioni alcaline e/o a base di acetone e acido.
- Utilizzare un panno per pulire tutte le superfici. Non lasciare asciugare il prodotto alla luce diretta del sole.  
**Nota:** Non asciugare mai con compressori elettrici in quanto possono danneggiare il prodotto e ridurre la durata.
- Sgonfiare le camere dello scafo. Sgonfiare contemporaneamente tutte le camere dello scafo in modo da ridurre la pressione dell'aria nello stesso momento. Questo impedisce danni alla struttura interna del prodotto. Sgonfiare il fondo.



- Ripiegare il canotto dalla parte anteriore verso quella posteriore in modo da rimuovere tutta l'aria. È anche possibile utilizzare una pompa per fare fuoriuscire l'aria rimanente.
- Riporre il prodotto in un luogo fresco e asciutto, lontano dalla portata dei bambini.

### Registrazione (Solo per clienti di Stati Uniti e Canada)

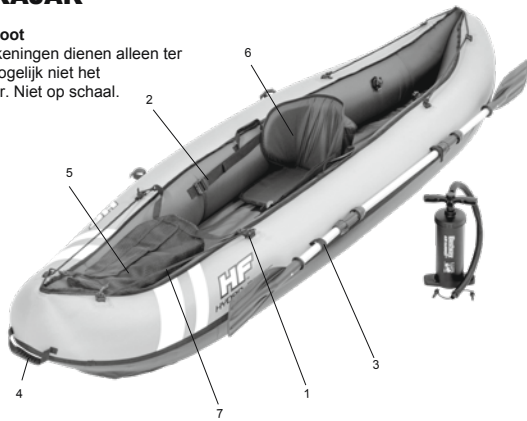
Per registrare il canotto sul sito [www.bestwaycorp.com/support](http://www.bestwaycorp.com/support) sono necessari il numero di identificazione dello scafo. Il certificato di origine può essere richiesto sul sito [www.bestwaycorp.com/support](http://www.bestwaycorp.com/support) oppure inviando una e-mail all'indirizzo [service@bestwaycorp.us](mailto:service@bestwaycorp.us).

**CONSERVARE IL MANUALE IN UN LUOGO SICURO E CONSEGNALO AL NUOVO PROPRIETARIO IN CASO DI VENDITA.**

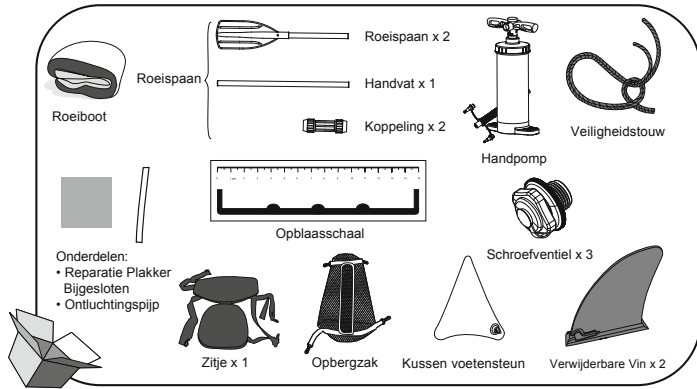
# VENTURA KAJAK

## Constructie van de boot

**OPMERKING:** Alle tekeningen dienen alleen ter illustratie. Ze geven mogelijk niet het eigenlijke product weer. Niet op schaal.



1	2	3	4	5	6	7
D-gesp	Gesp	Velcroband roeispaan	Handgreep	Bewaartas	Zitje	Veiligheidsstouw



## Technische Kenmerken

Item	Opgeblazen Maat	Geadviseerde werkdruk	Maximale laadcapaciteit	Maximaal aantal personen
65118	2.80 m x 86 cm 9'2" x 34"	0.06 bar (0.8 psi)	130 kg (286 lbs.)	1 volwassene

## WAARSCHUWING BELANGRIJKE VEILIGHEIDSVORSCHRIFTEN

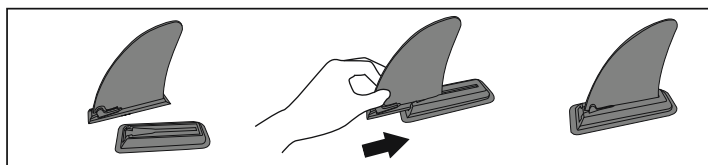
Volg alle Veiligheidsvoorschriften en Gebruiksaanwijzingen. Als u dit niet doet, kan dit leiden tot overbelasting, ontploffen van de boot en verdrinking.

- Overschrijdt het maximaal toegelaten aantal inzittenden niet. Ongeacht het aantal personen aan boord, moet het total gewicht van de personen en uitrustingen nooit meer bedragen dan de maximaal aanbevolen last. Gebruik altijd de zittingen / zitplaatsen die voorzien zijn.
- Bij het laden van het vaartuig mag de maximaal aanbevolen last niet overschreden worden: Laad het vaartuig voorzichtig en verdeel het gewicht zodat de boot het evenwicht niet verliest. Zware gewichten worden het best niet rechtopstaand geplaatst.  
**OPMERKING:** De maximaal aanbevolen last behelst het gewicht van alle personen aan boord, de provisions en persoonlijke bezittingen, alle uitrustingen die niet begrepen zijn in de massa van het vaartuig, cargo (indien aanwezig) en alle consumables zoals water, brandstof, enz.
- Wanneer de boot gebruikt wordt, moeten de veiligheidsinrichtingen zoals zwemvesten en boeien vooraf gecontroleerd worden en altijd gebruikt worden.
- Vóór elk gebruik worden alle onderdelen van de boot grondig nagekeken, inclusief de luchtkamers, de grijptouwen, de roeispanen en luchtkleppen, om erover te waken dat alles in goede conditie verkeert en stevig vast zit. Voer de nodige reparaties uit wanneer u schade vaststelt.
- Emmers, waterschoppen en luchtpompen moeten altijd beschikbaar zijn in geval van een luchttek of wanneer de boot water opneemt.
- Wanneer de boot in beweging is, moeten alle inzittenden blijven zitten op niet in het water te vallen. Houd de boot in evenwicht. Een ongelijke verdeling van de personen of lasten in de boot kan de boot doen kantelen en zal leiden tot verdrinking.
- Gebruik de boot in gebieden met beschermde kust, tot 300m (984 voet). Let op natuurlijke factoren zoals de wind, vloedwater en getijdewolven. **LET OP VOOR AFLANDIGE WINDSTOTEN EN STROMINGEN. Draag altijd een veiligheidsvest!**
- Kan het noodzakelijk zijn de overige kamers wat meer op te blazen om te voorkomen dat de boot gaat zinken.
- Scherpe en ruwe voorwerpen zoals rotsen, cement, schelpen, glas enz. kunnen de boot doorboren. Om schade te voorkomen, de boot niet slepen over ruwe oppervlakken.
- De boot is bedoeld voor gebruik op het strand, voor korte tochten en korte afstanden.
- Wees u bewust van de potentieel schadelijke effecten van zulke vloeistoffen als batterijzuur, olie en benzine. De vloeistoffen kunnen uw boot beschadigen.
- Blaas op volgens de genummerde luchtkamers en nominale waarde aangegeven op de boot, want als te veel opgeblazen wordt kan de boot ontploffen. Overschrijding van de hoeveelheden die op het typeplaatje staan aangegeven kan leiden tot beschadiging, kapseizen en zinken.
- Als u de Sleepringen gebruikt om de boot te slepen, ga dan langzaam te werk om geen schade te voorkomen.
- Raak vertrouwd met het gebruik van een boot. Controleer in uw buurt of een opleiding nodig is. Informeer uzelf over plaatselijke regels en gevaren verbonden met varen en/of andere wateractiviteiten.

## BEWAAR DEZE GEBRUIKSAANWIJZING

### Installatie

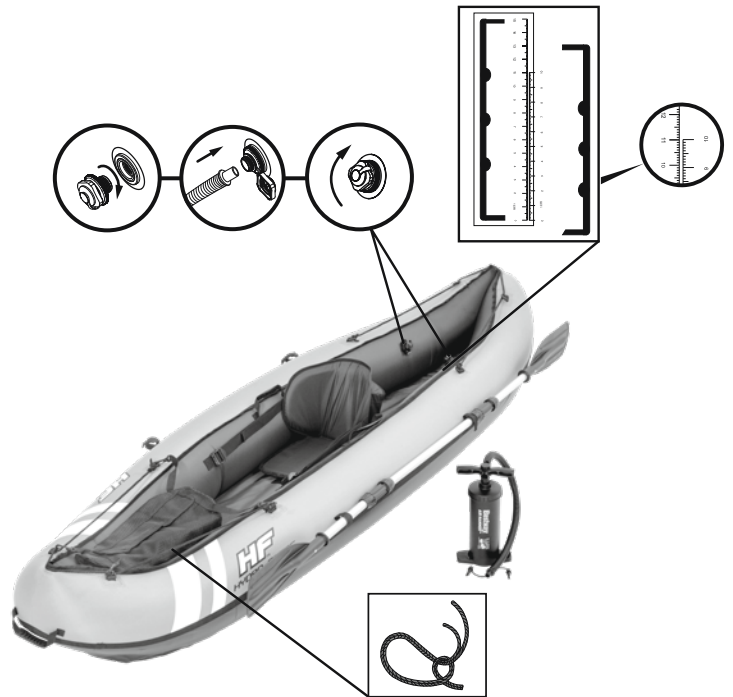
- Spread de kajak uit op een vlakke ondergrond.
- Monteer de verwijderbare vin aan de onderkant van de kajak. Zorg ervoor dat de kromming van de vin naar de achterkant van de kajak gericht is.  
**OPMERKING:** Monteer de vin voor het opblazen en verwijder ook na het leeglopen.  
**OPMERKING:** Om schade aan de verwijderbare vin te vermijden, ga niet in ondiep water.



## BEWAAR DEZE GEBRUIKSAANWIJZING

### Opblazen

**GEBRUIK NOOIT HOGE DRUKLUCHT VOOR HET OPBLAZEN. DIT KAN UW PRODUCT BESCHADIGEN.**



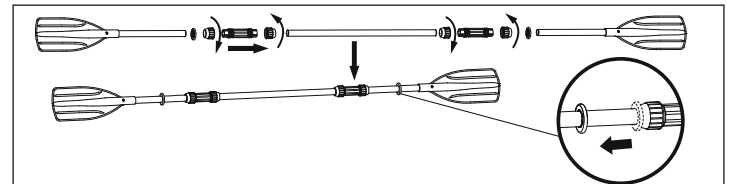
- Blaas de luchtkamers met een MANUELE luchtpomp op. Er wordt een opblaasschaal geleverd bij het product. Blaas het product op tot de gedrukte schaal opgeblazen is tot hetzelfde niveau als de bijgeleverde schaal. (zie de onderstaande tabel en illustratie)

Artikel	Opgepompte afmetingen product	Afgebeelde schaal	
		Niet-opgepompte afmetingen	Opgepompte afmetingen
65118	2.80 m x 86 cm (9'2" x 34")	5 cm / 10 cm	5.1 cm / 10.3 cm

- Tijdens het opblazen nooit op de boot staan of voorwerpen erop zetten.
- Blaas een voetsteunkussen op totdat het stijf aanvoelt, maar NIET hard.
- Een langdurige blootstelling aan de zon kan de levensduur van uw boot verkorten. We raden aan om boten niet langer dan 1 uur na gebruik in direct zonlicht te laten liggen.

**OPM.:** Tekeningen louter voor illustratieve doeleinden. Weerspiegelt mogelijk niet het actuele product.

### Installatie Roespanen



### De veiligheidslijn aanbrengen:

Steek het touw in de gaten van de D-gespen in de goede volgorde en bevestig de uiteinden van het touw aan de D-gespen.

- Opgelet:**
- De veiligheidsstouwen worden vastgemaakt aan weerszijden van de boeg en de achtersteven, en mogen het normaal gebruik van de boot niet belemmeren.
  - Controleer zorgvuldig of de reddingslijn goed bevestigd is.

### Montage van zitplaatsen en tas

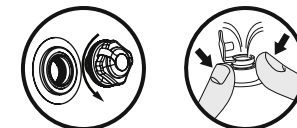
Sluit nadat de boot is opgepompt de veiligheidsriemen van de zitplaatsen aan op de gespen op de zijkant van de boot; zorg ervoor dat de opbergzak verticaal is. De plaats van de zitplaatsen kan samen met het midden van de bodem van de boot worden aangepast. Maak de bewaartas vast aan de D-gesp.

### Reparaties

- In geval van een lek wordt de voering weggenomen. Sprei water op het oppervlak van de kamer en kijk of er luchtbellen ontstaan. Met een zeepsopje lukt dit goed.
- Als er een klein gaatje zit, repareer dit dan volgens de instructies over reparatiepatch.
- Als het gat te groot is om gerepareerd te worden met de bijgeleverde plakker, schaf dan een Bestway reparatieset aan, of stuur de boot naar een specialzaak om hem te laten repareren.

### Opslag

- Haal de roeispanen vanonder de velcrobanden; verwijder de bewaartas en de zijes.  
**Opn.:** Bewaar alle accessoires voor later gebruik.
- Maak de boot zorgvuldig schoon met water en een milde zeep.  
**Opn.:** Gebruik geen acetone, zure en/of alkalische oplossingen.
- Gebruik een vod om alle oppervlakken zorgvuldig af te drogen. Laat het product niet in rechtstreeks zonlicht drogen.  
**Opn.:** Droog nooit met elektrische drogers. Dit kan schade veroorzaken en de levensduur van de boot inkorten.
- Ontluicht de kamers van de kiel. Laat de kamers van de romp tegelijk af, zodat de luchtdruk gelijktijdig afneemt. Zo voorkomt men schade aan de interne structuren van de boot. Laat dan de bodem af.



- Vouw de boot van voor naar achter op om de resterende lucht af te laten. U kunt hiervoor ook een pomp gebruiken.
- Bewaar op een frisse, droge plaats, buiten het bereik van kinderen.

### Registratie (Alleen voor klanten uit VS/Canada)

Indien u uw boot moet registreren, noteer dan het Hull Identification Number van de boot en de modelnaam en ga naar de website [www.bestwaycorp.com/support](http://www.bestwaycorp.com/support) om uw Certificate of Origin te verkrijgen. U kunt ook een e-mail sturen naar [service@bestwaycorp.us](mailto:service@bestwaycorp.us) voor dit Certificate of Origin.

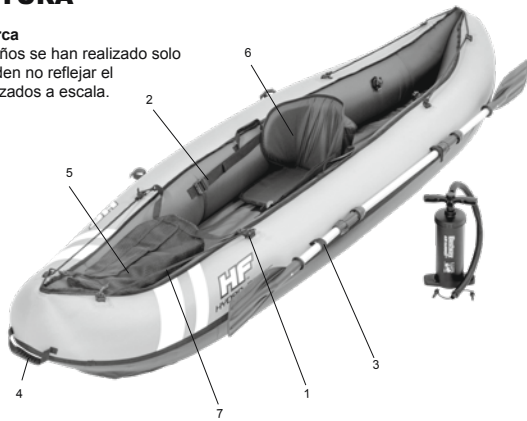
**BEWAAR DEZE HANDLEIDING OP EEN VEILIGE PLAATS EN OVERHANDIG HEM AAN DE NIEUWE EIGENAAR INDIEN DE BOOT DOORVERKOCHT WORDT.**



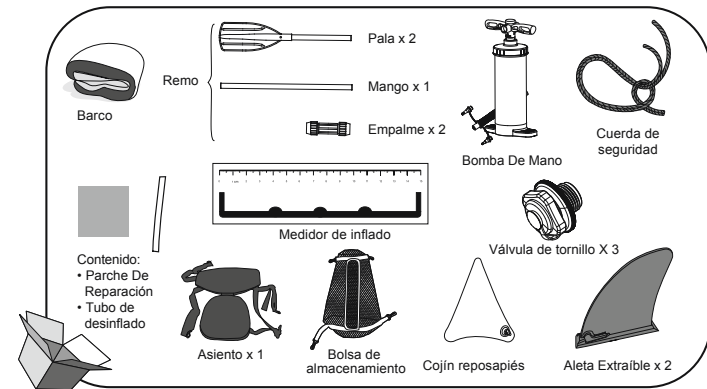
# KAYAK VENTURA

## Fabricación de la barca

**NOTA:** Todos los diseños se han realizado solo como ilustración. Pueden no reflejar el producto real. No realizados a escala.



1	2	3	4	5	6	7
Cierre en forma de D	Cierre	Cinta del remo de velcro	Asa	Bolsa	Asiento	Cuerda de seguridad



## Especificaciones técnicas

Artículo	Tamaño Inflado	Presión de funcionamiento recomendada	Capacidad de carga máxima	Número máximo de personas
65118	2.80 m x 86 cm 9'2" x 34"	0.06 bar (0.8 psi)	130 kg (286 lbs.)	1 adultos

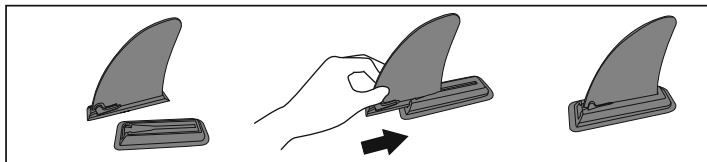
## ADVERTENCIA INSTRUCCIONES DE SEGURIDAD IMPORTANTES

Siga las instrucciones de seguridad y funcionamiento. Si no sigue estas instrucciones, puede hacer que la barca se vuelque, explote, y se produzca un ahogamiento.

- No supere el número máximo de personas recomendado. Sea cual sea el número de personas a bordo, el peso total de las personas y el equipamiento nunca debe superar la carga máxima recomendada. Use siempre los asientos y los espacios para sentarse provistos.
- Al cargar la embarcación, no supere nunca la carga máxima recomendada. Cargue la barca con cuidado y distribuya las cargas adecuadamente para mantener el diseño de equilibrio (más o menos nivelado). Evite situar las cargas pesadas arriba.  
**NOTA:** La carga máxima recomendada incluye el peso de todas las personas a bordo, las provisiones y los efectos personales, cualquier equipo no incluido en la masa de la embarcación, la carga (si procede) y todos los líquidos consumibles (agua, combustible, etc.).
- Al usar la barca, los dispositivos de seguridad como los chalecos salvavidas y las boyas deben ser revisados y usados en todo momento.
- Antes de usar la barca, revise cuidadosamente los componentes de la barca incluyendo las cámaras de aire, las cuerdas de sujeción, los remos, y las válvulas de aire para asegurarse de que todos los elementos están en buenas condiciones y bien ajustados. Por favor, pare para efectuar las reparaciones necesarias si detecta algún daño.
- Los cubos, las palas para el agua y las bombas de aire deben estar siempre al alcance de la mano en caso de pérdida de aire o si entra agua en la barca.
- Cuando la barca esté en movimiento, todos los pasajeros deben permanecer sentados para evitar caer al agua. Mantenga la barca equilibrada. Una distribución no equilibrada de las personas o la carga puede hacer que ésta se vuelque y provocar un ahogamiento.
- Utilice la barca únicamente en zonas costeras protegidas, y hasta una distancia de 300 m (984 pies). Preste atención a factores naturales, como el viento, la marea y las olas. **PRESTE ATENCIÓN AL VIENTO Y LAS CORRIENTES SUBMARINAS. ¡Utilice un salvavidas en todo momento!**
- Puede ser necesario inflar la otra cámara de aire para evitar que la barca se hunda.
- Tenga cuidado al ir a la orilla. Los objetos afilados y duros, como rocas, cemento, conchas, vidrio, etc. pueden pinchar la barca. Para evitar daños no arrastrar la barca sobre superficies duras.
- Solo para usos recreativos en la playa o para trayectos cortos y breves.
- Líquidos como ácido de batería, aceite o petróleo pueden dañar su embarcación.
- Hinche de acuerdo con la numeración de las cámaras de aire y presión nominal en la barca, o provocará un hinchado excesivo de la barca y una explosión de la misma. Superar los datos proporcionados en la placa de capacidad puede causar que la embarcación se dañe, vuelque, con el consiguiente riesgo de inmersión y ahogo.
- Si usa anillos de remolque para remolcar la barca, vaya lentamente para evitar un arrastre excesivo que la podría dañar.
- Aprenda cómo hacer funcionar una barca. Compruebe en su área local cuáles son los puntos de información o formación si es necesario. Infórmese sobre las reglamentaciones locales y los peligros relacionados con la navegación y otras actividades en el agua.

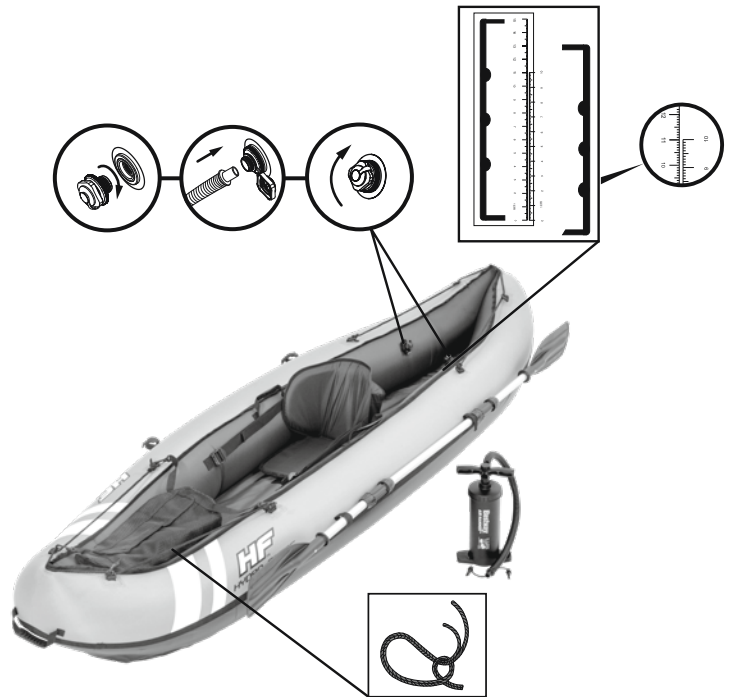
## GUARDE ESTE MANUAL DE INSTRUCCIONES

- Coloque el kayak sobre un terreno nivelado.
- Monte la aleta desmontable en la parte inferior del kayak. Asegúrese de que la curvatura de la aleta quede orientada hacia la parte de atrás del kayak.  
**NOTA:** Monte la aleta antes de inflar el producto y desmóntela después de desinflarlo.  
**NOTA:** Para evitar daños en la aleta desmontable, no debe utilizarse en aguas poco profundas.



## GUARDE ESTE MANUAL DE INSTRUCCIONES

**Hinchado**  
**NO UTILICE AIRE DE ALTA PRESIÓN PARA INFLAR PRODUCTOS HINCHABLES. ESTO PUEDE DAÑAR SU PRODUCTO.**



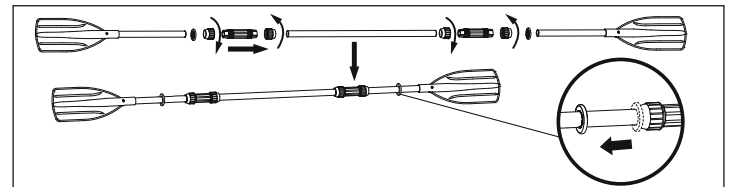
- Infla las cámaras de aire con una bomba de aire MANUAL. Se incluye un medidor de inflado con el producto. Infla el producto hasta que en la escala impresa se indique el mismo nivel que en el medidor suministrado. (consulte la tabla y la ilustración correspondientes).

Referencia	Medidas del product inflado	Escala impresa	
		Tamaño desinflado	Tamaño inflado
65118	2.80 m x 86 cm (9'2" x 34")	5 cm / 10 cm	5.1 cm / 10.3 cm

- No se coloque de pie sobre la embarcación durante el inflado, ni apoye objetos sobre ella.
- Infla el cojín del reposapiés hasta que esté rígido al tacto pero NO duro.
- La exposición prolongada al sol puede acortar la vida útil de su bote. Sugerimos no dejar los barcos a la luz solar directa durante más de 1 hora después de su uso.

**NOTA:** Los diseños se han realizado solo como ilustración. Pueden no reflejar el producto real.

## Instalación de los remos



## Cómo instalar la cuerda de seguridad:

Inserte la cuerda en los orificios de las hebillas con forma de D siguiendo el orden establecido y, a continuación, apriete los extremos de la cuerda sobre las hebillas en D.

- Advertencia:**
- Las cuerdas de seguridad solo se colocarán a ambos lados de las zonas de proa y popa y no impedirán el funcionamiento normal de la embarcación.
  - Compruebe cuidadosamente que la cuerda de salvamento esté apretada correctamente.

## Montaje de los asientos y la bolsa de almacenamiento

Después de inflar el bote, conecte los cinturones del asiento a las hebillas laterales de la barca, haga que la bolsa de almacenamiento esté vertical.

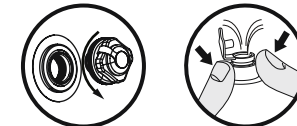
La ubicación de los asientos se puede ajustar junto con el centro del piso de la embarcación. Conecte la bolsa de almacenamiento al cierre en D.

## Reparación

- Si hay una pérdida, quite el forro, pulverice agua en la superficie de la cámara y busque burbujas de aire. El agua jabonosa da buenos resultados.
- Si detecta un pequeño pinchazo, proceda a repararlo siguiendo las instrucciones indicadas en el parche de reparación.
- Si el orificio es demasiado grande para ser reparado con el parche incluido, compre un kit de reparación Bestway o envíe el barco a reparar a un establecimiento especializado.

## Almacenamiento

- Quite los remos de la banda de velcro del remo; quite la bolsa de almacenamiento y los asientos.  
**Nota:** Guarde cuidadosamente los accesorios para su uso en el futuro.
- Limpie cuidadosamente la barca después del uso con un jabón suave con agua limpia.  
**Nota:** No use acetona, ácido y/o soluciones alcalinas.
- Utilice un paño húmedo para limpiar todas las superficies. No seque el producto con la luz del sol directa.  
**Nota:** Además, no seque nunca el producto con elementos como los secadores eléctricos. Esto dañaría la barca y reduciría su duración.
- Desinfla las cámaras del casco. Deshinché todas las cámaras del casco al mismo tiempo, de manera que la presión se reduzca uniformemente. Esto evitará daños a las estructuras internas de la barca. Después deshinché el suelo.



- Doble la barca desde la parte anterior a la posterior y saque el aire restante. También puede usar la bomba para sacar el aire que pueda quedar.
- Guarde el producto en un lugar fresco, seco y fuera del alcance de los niños.

## Registro (Solo para clientes en EE.UU./Canadá)

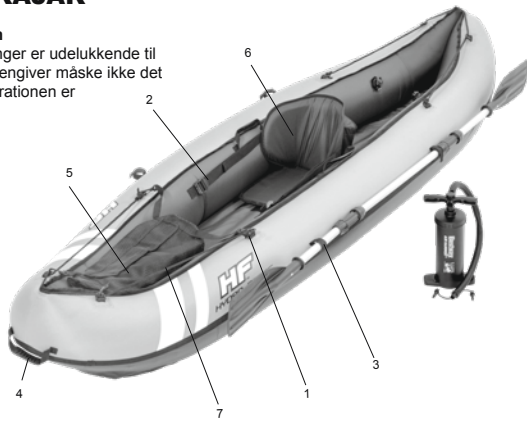
Si necesita registrar la barca, busque el número de identificación del casco de la barca y el nombre del modelo y visite [www.bestwaycorp.com/support](http://www.bestwaycorp.com/support) para obtener el Certificado de origen, o envíe un mensaje de correo electrónico a [service@bestwaycorp.us](mailto:service@bestwaycorp.us) para obtener el Certificado de origen.

**GUARDE ESTE MANUAL EN UN LUGAR SEGURO, Y ENTRÉGUELO AL SIGUIENTE PROPIETARIO SI VENDE LA BARCA.**

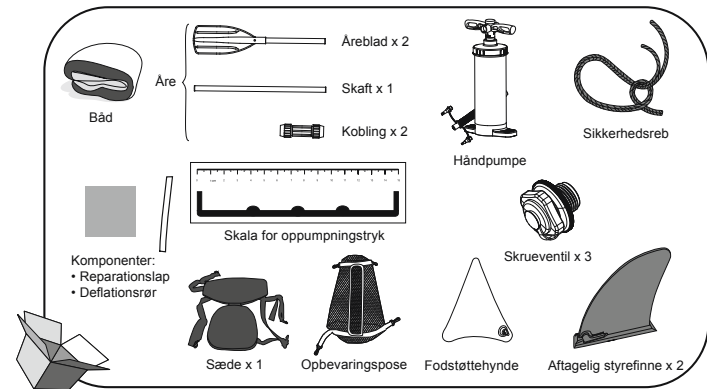
# VENTURA KAJAK

## Bådens konstruktion

**BEMÆRK:** Alle tegninger er udelukkende til illustrationsbrug. De gengiver måske ikke det aktuelle produkt. Illustrationen er ikke måltro.



1	2	3	4	5	6	7
D-spænde	Spænde	Velcro bånd til åre	Håndtag	Opbevaringspose	Sæde	Sikkerhedsreb



## Tekniske Specifikationer

Vare	Størrelse i oppustet tilstand	Anbefalet arbejdsdruk	Maks. belastningsevne	Maks. belastningsevne
65118	2.80 m x 86 cm 9'2" x 34"	0.06 bar (0.8 psi)	130 kg (286 lbs.)	1 Voksne

## ADVARSEL VIGTIGE SIKKERHEDSINSTRUKSER

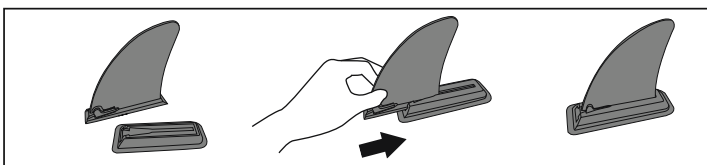
Følg alle sikkerheds- og driftsinstruktioner. Hvis du ikke følger disse instruktioner, kan det forårsage væltning, eksplosion med drukning til følge.

- Anvend ikke båden med flere end det maksimalt anbefalede antal personer. Uansat antallet af personer om bord må den samlede vægt af personer og udstyr aldrig overstige den maksimale anbefalede belastning. Anvend altid sæderne / siddepladserne.
- Overstig aldrig den maksimalt anbefalede belastning, når båden lastes. Last altid båden omhyggeligt og fordel lasten hensigtsmæssigt for at opretholde trimmet (omtrentligt niveau). Undgå at placere tunge ting højt oppe.  
**BEMÆRK:** Den maksimalt anbefalede belastning inkluderer vægten af alle personer ombord, al proviant og personlige effekter, alt udstyr, der ikke er inkluderet i det lette fartøjs egenvægt, fragt (om nogen) og alle forbrugsvarer (vand, benzin og lignende).
- Når du bruger båden, skal det livreddende udstyr såsom redningsveste og bøjler være præ-inspiceret og bruges på alle tidspunkter.
- Gennemgå omhyggeligt, før hvert brug, alle bådens komponenter, inklusive luftkamre, gribereb, årer og luftventiler for at sikre, at alt er i god stand og korrekt sikret. Stands venligst for reparation, hvis du finder en beskadigelse.
- Spande, vandøser og luftpumper skal altid være tilgængelige i tilfælde af luftlækage, eller hvis båden tager vand ind.
- Når båden er i bevægelse, skal alle passagerer altid forblive siddende for at undgå at falde overbord. Hold balance i båden. Ubalance i personfordeling eller last kan få båden til at vælte og forårsage drukning.
- Brug fartøjet i indelukket vand op til 300 m (984 fod). Vær forsigtig med naturlige faktorer såsom vind, tidevand og flodbølger. **VÆR OPMÆRKSOM PÅ FRALANDSVIND OG STRØM. Brug altid redningsvest!**
- Hvis et kammer punkterer, mens båden er i vandet, kan det være nødvendigt at pumpe det andet kammer helt op for at forhindre båden i at synke.
- Vær forsigtig, når den lander på kysten. Skarpe og ru genstande, såsom sten, beton, skaller, glas m.v. kan punktere båden. For at undgå beskadigelse træk ikke båden over ru overflader.
- Båden er beregnet til strandbrug og korttidssejls over korte afstande.
- Vær opmærksom på de potentielle skadelige virkninger af væsker fra batterisyre, olie og benzin. Væskerne kan beskadige din båd.
- Pump op i henhold til de nummererede luftkamre og det anbefalede tryk, da det ellers kan forårsage overoppumpning og eksplosion. Overskridelse af de på kapacitetsmærkatet angivne data kan forårsage at båden beskadiges eller vælter, hvilket kan føre til drukning.
- Hvis du anvender trækringene til at trække båden, gør det forsigtigt for at undgå overtræk og beskadigelse.
- Vid hvordan du skal sejle en båd. Kontrollér i lokalområdet for oplysninger og/eller nødvendig uddannelse. Lær den lokale lovgivning og de farer, der er relateret til at sejle og/eller udføre andre vandaktiviteter.

## GEM DISSE INSTRUKTIONER

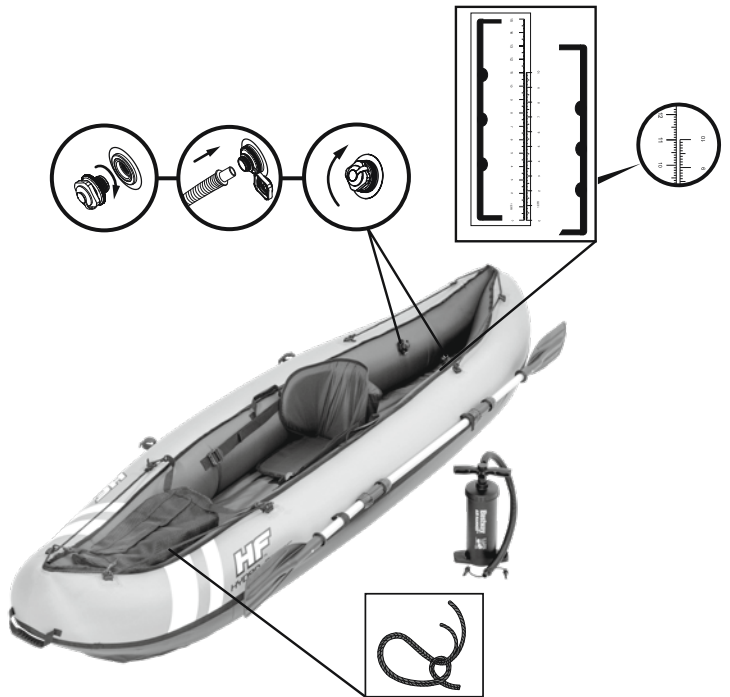
### Opsætning

- Læg kajakken ud på et plant underlag.
- Fastgør den aftagelige styrefinne til bunden af kajakken. Sørg for, at styrefinnens krumning peger mod bagenden af kajakken.  
**BEMÆRK:** Fastgør styrefinnen før oppustningen og tag den også af efter luften er lukket ud.  
**BEMÆRK:** For at undgå skader på den aftagelige styrefinne, må du ikke sejle ind på lavt vand.



## Oppumpning ANVEND ALDRIG TRYKLUFT TIL AT PUMPE BÅDEN OP. DETTE KAN BESKADIGE PRODUKTET.

### GEM DISSE INSTRUKTIONER



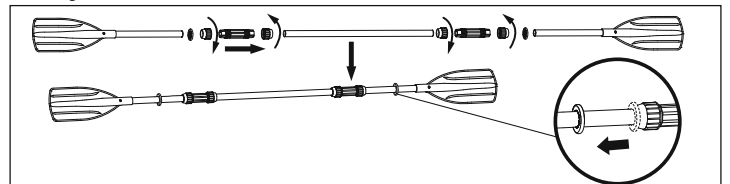
- Oppump luftkamrene med en HÅNDBETJENT luftpumpe. En oppumpningsskala leveres sammen med produktet. Pump produktet op, indtil den trykte skala på båden er pumpet op til samme størrelse som den medfølgende skala. (se skema og illustration nedenfor)

Vare	Størrelse i oppustet tilstand	Trykt skala	
		Størrelse i tømt tilstand	Størrelse i oppustet tilstand
65118	2.80 m x 86 cm (9'2" x 34")	5 cm / 10 cm	5.1 cm / 10.3 cm

- Stil eller læn aldrig genstande op mod båden under oppumpningen.
- Oppumpes som fodhvilerhynde, til den er stiv men IKKE hård.
- Længere tids udsættelse for sollys kan forkorte bådens levetid. Vi tilråder, at du ikke efterlader båden i direkte sollys i mere end 1 time efter brug.

**BEMÆRK:** Alle tegninger er udelukkende til illustrationsbrug. De gengiver eventuelt ikke det aktuelle produkt.

### Montering af årer



### Montering af sikkerhedsreb

- Før rebet korrekt ind i hullerne på D-spænderne, og stram derefter enderne af rebet til D-spænderne.
- Forsigtig:** 1. Sikkerhedsreb skal kun monteres på begge sider af bow- og agterstavsområderne og må ikke hæmme fartøjets normale drift.  
2. Kontrollér omhyggeligt, at sikkerhedsrebet er godt strammet.

### Samling af sæder og opbevaringspose

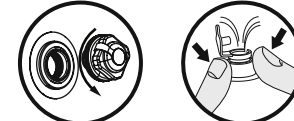
Når fartøjet er oppustet, forbindes sædernes bæltter til sidespænderne på båden. Sørg for at opbevaringsposen står lodret. Sædernes placering kan indstilles sammen med centrum for bådens dørk. Fastgør opbevaringsposen til D-spændet.

### Reparation

- Hvis der er en lækage, skal beskyttelsesfolien tages af og vand sprøjtes på kammerets overflade for at se efter luftbobler. Sæbevand fungerer godt.
- Hvis der findes en mindre punktering, reparér ifølge instruktionen med reparationslappen.
- Hvis huller er for stort til at blive repareret med den medleverede lap, køb et Bestway reparationskit eller send båden til en ekspert for reparation.

### Opbevaring

- Fjern årene fra deres Velcrobånd; tag opbevaringsposen og sæderne af.  
**Bemærk:** Opbevar alt tilbehør til senere brug.
- Rengør omhyggeligt båden med mild sæbe og rent vand.  
**Bemærk:** Anvend ikke acetone, syre og/eller basiske opløsninger.
- Brug en tør klud til nænsomt at rengøre alle overflader. Tør ikke produktet i direkte sollys.  
**Bemærk:** Tør heller aldrig udstyret med elektriske tørrere. Dette kan forårsage beskadigelse eller forkorte bådens levetid.
- Tøm skrogets kamre. Tøm alle kamrene samtidig, så lufttrykket falder samtidig. Dette vil forhindre, at der opstår beskadigelse af bådens indre struktur. Tøm derefter dørken.



- Fold båden sammen fra forende til bagende for at fjerne tilbageværende luft. Du kan også anvende en pumpe til at tømme den resterende luft.
- Opbevares på et køligt, tørt område uden for børns rækkevidde.

### Registrering (Kun for amerikanske/canadiske kunder)

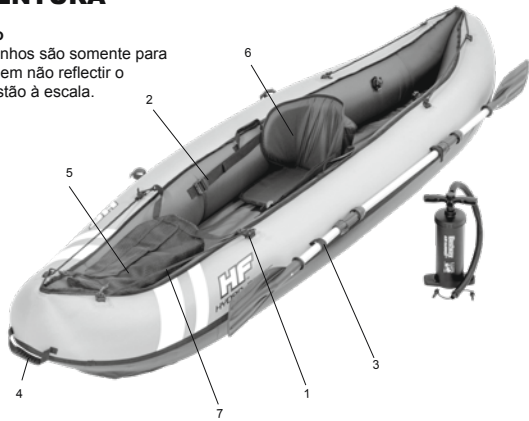
Hvis du har brug for at registrere din båd, bedes du venligst have bådens skrogs identifikationsnummer, samt model og navn klar, og herefter gå til [www.bestwaycorp.com/support](http://www.bestwaycorp.com/support) for at få dit oprindelsescertifikat, eller du kan sende en e-mail til [service@bestwaycorp.us](mailto:service@bestwaycorp.us) for at få et oprindelsescertifikat.

**OPBEVAR VENLIGST DENNE BRUGSANVISNING PÅ ET SIKKERT STED OG GIV DEN VIDERE TIL DEN NYE EJER, HVIS DU SÆLGER BÅDEN.**

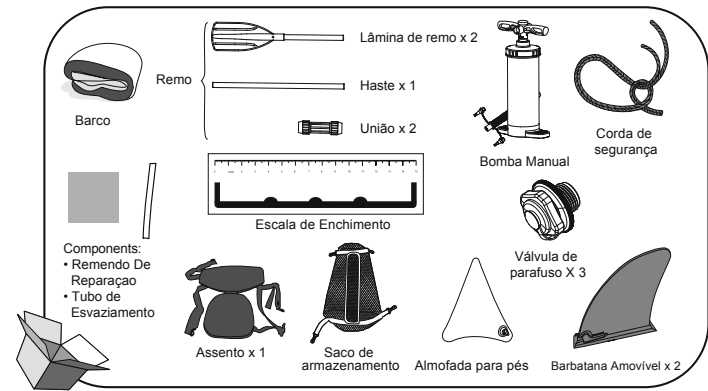
# CAIAQUE VENTURA

## Construção do barco

**NOTA:** Todos os desenhos são somente para fins de ilustração. Podem não reflectir o produto actual. Não estão à escala.



1	2	3	4	5	6	7
Presilha em D	Presilha	Braçadeira velcro remo	Alça	Saco de armazenamento	Assento	Corda de segurança



## Especificações Técnicas

Artigo	Tamanho Inflado	Pressão de trabalho recomendada	Capacidade de carga máxima	Número máximo de pessoas
65118	2.80 m x 86 cm 9'2" x 34"	0.06 bar (0.8 psi)	130 kg (286 lbs.)	1 adultos

### ATENÇÃO INSTRUÇÕES DE SEGURANÇA IMPORTANTES

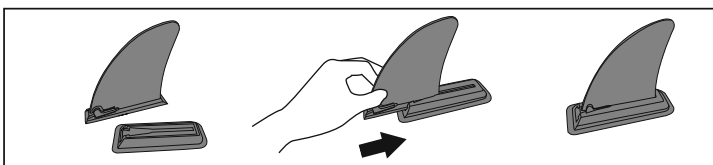
Siga todas as Instruções de Segurança e Funcionamento. Se você não seguir estas instruções, isto pode causar viragem, explosão do barco e inclusive afogamento.

- Não exceda o número máximo recomendado de pessoas. Independentemente do número de pessoas que estão a bordo, o peso total das pessoas e do equipamento não deve exceder a carga máxima recomendada. Utilize sempre os bancos / assentos disponíveis.
- Quando carrega a embarcação, nunca exceda a carga máxima recomendada: Carregue sempre a embarcação com cuidado e distribua as cargas adequadamente para manter a forma compensada (aproximadamente nivelada). Evite colocar grandes pesos em cima.  
**NOTA:** A carga máxima recomendada inclui o peso de todas as pessoas a bordo, todas as provisões e bens pessoais, todo o equipamento que não está incluído na massa da embarcação, carga (se houver) e todo o tipo de líquidos consumíveis (água, combustível, etc.)
- Ao usar o barco, os dispositivos de salvamento como coletes salva-vidas e bóias devem ser previamente inspecionados constantemente.
- Antes de cada uso, inspecione cuidadosamente todos os componentes do barco, incluindo as câmaras de ar, as cordas de segurança, os remos e as válvulas de ar para garantir que tudo esteja em boas condições e no seu devido lugar. Certifique-se de encontrar qualquer dano.
- Baldes, caçambas de água e bombas de ar devem estar sempre à disposição em caso de perda de ar ou se entrar água no barco.
- Quando o barco estiver em movimento, todos os passageiros devem permanecer sentados para evitar cair fora do barco. Mantenha o barco equilibrado. Uma distribuição desequilibrada das pessoas ou da carga no barco podem causar viragem do barco e afogamento.
- Use o barco em zonas costeiras protegidas, até 300m (984 pés). Tenha atenção aos factores naturais tais como o vento, as marés e as ondas. **CUIDADO COM OS VENTOS COSTEIROS E CORRENTES. Use sempre um colete salva-vidas!**
- Podem ser necessário preencher totalmente a outra câmara para evitar que o barco vaze.
- Ao atracar em terra firme, carregue o barco. Objetos pontiagudos e duros como pedras, cimento, conchas, vidro, etc. podem furar o barco. Para evitar danos não arraste o barco em superfícies duras.
- O barco foi concebido apenas para uso na praia, para passeios de curta duração e curta distância.
- Tome atenção aos potenciais efeitos perigosos dos líquidos como ácido da bateria, petróleo, gasolina. Os líquidos podem danificar o seu barco.
- Encha de acordo com a câmara de ar numerada e à pressão nominal do barco, ou será causada inflação exagerada e explosão do barco. Ultrapassar os dados referidos na placa de capacidade poderá danificar a estrutura, dar origem ao seu capotamento e, posteriormente, afundamento.
- Se forem usados anéis de rebouque, vá devagar de modo a evitar viragem, pois podem ocorrer danos.
- Saiba como operar uma embarcação. Obtenha mais informações e/ou formação, conforme o necessário. Informe-se sobre os regulamentos locais e sobre os perigos relacionados com a navegação e/ou outras actividades aquáticas.

### GUARDE BEM ESSAS INSTRUÇÕES

#### Instalação

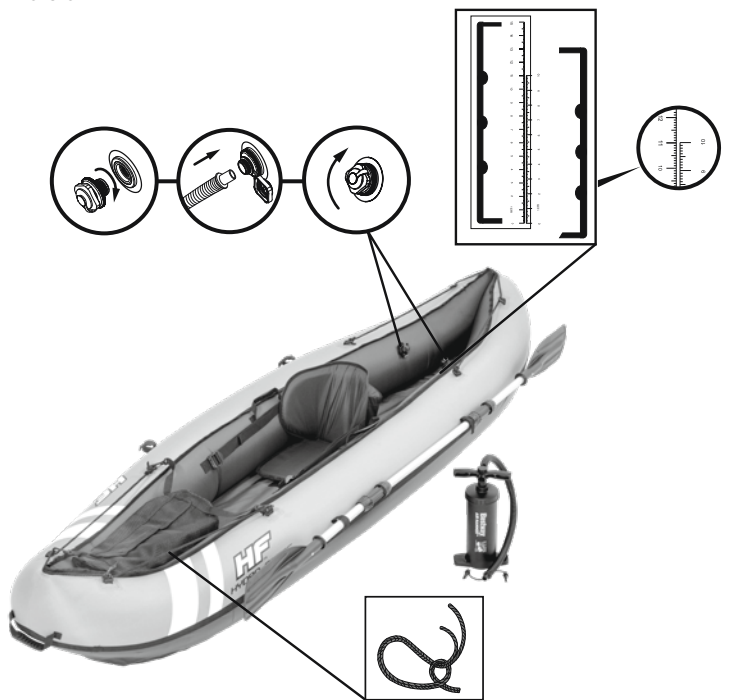
- Estenda o caiaque em terreno plano.
- Monte a barbatana amovível no fundo do caiaque. Certifique-se que a curvatura da barbatana está apontada para a traseira do caiaque.  
**NOTA:** Monte a barbatana antes do enchimento e também a desmonte depois do esvaziamento.  
**NOTA:** Para evitar danos à barbatana amovível, não penetre em águas pouco profundas.



### GUARDE BEM ESSAS INSTRUÇÕES

#### Inflagem

**NUNCA USE AR A PRESSÕES ELEVADAS PARA ENCHER OS INSUFLÁVEIS. ISTO PODE DANIFICAR O SEU PRODUTO.**



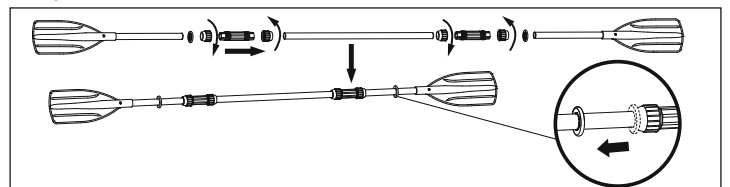
- Encha as câmaras de ar com uma bomba de ar MANUAL. É fornecida uma escala de enchimento com o produto. Encha o produto até que a escala impressa esteja carregada até ao mesmo nível da escala fornecida. (consulte a Tabela e Ilustração abaixo)

Referência	Tamanho Produto Insuflado	Escala Impressa	
		Tamanho desinflado	Tamanho inflado
65118	2.80 m x 86 cm (9'2" x 34")	5 cm / 10 cm	5.1 cm / 10.3 cm

- Nunca se posicione ou apoie objectos sobre o barco durante o enchimento.
- Insufle a almofada do apoio para os pés até ficar rígida ao toque, mas NÃO dura.
- A exposição prolongada ao sol pode reduzir a vida útil do seu barco. Sugerimos não deixar os barcos sob luz solar direta por mais de 1 hora após o uso.

**NOTA:** Desenhos apenas para motivos de ilustração. Pode não representar o produto real.

#### Instalação dos remos



#### Como instalar a corda de segurança

Enfie a corda nos buracos da presilha em D ordenadamente, e em seguida, aperte as extremidades da corda às presilhas em D.

- Atenção:**
- As cordas de segurança devem ser montadas apenas em ambos os lados das áreas da proa e da popa e não devem impedir o normal funcionamento da embarcação.
  - Verifique cuidadosamente se a corda de segurança está bem apertada.

#### Montagem dos Bancos e Saco de armazenamento

Depois de encher o barco, conecte os cintos de segurança às fivelas laterais do barco, faça o saco de armazenamento na vertical.

A localização dos assentos pode ser ajustada junto com o centro do piso do barco. Ligue o saco de armazenamento à presilha em D.

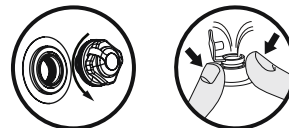
#### Reparação

- Se houver um vazamento, retire o revestimento, e pulverize água na superfície da câmara e procure por bolhas de ar. Água com sabão funciona bem.
- Caso exista um pequeno orifício, repare-o de acordo com as instruções de do remendo de reparação.
- Use um pano para secar cuidadosamente todas as superfícies. Não seque o produto com luz solar directa.  
**Nota:** Além disso, nunca seque com equipamentos como ventiladores eléctricos. Ao fazer isto pode causar danos e encurtar o tempo de vida do barco.
- Esvazie as câmaras do casco. Esvazie as câmaras do casco ao mesmo tempo que a pressão de ar também diminua. Isto fará com que se evite danos nas estruturas internas do barco. Em seguida esvazie o chão.

#### Armazenamento

- Retire os remos da braçadeira de velcro dos remos; retire o saco de armazenamento e assentos.

- Nota:** Mantenha todos os acessórios para um futuro uso.
- Limpe cuidadosamente o barco utilizando um sabão neutro com água limpa.  
**Nota:** Não use acetona, ácido e/ou soluções alcalinas.
  - Use um pano para secar cuidadosamente todas as superfícies. Não seque o produto com luz solar directa.  
**Nota:** Além disso, nunca seque com equipamentos como ventiladores eléctricos. Ao fazer isto pode causar danos e encurtar o tempo de vida do barco.
  - Esvazie as câmaras do casco. Esvazie as câmaras do casco ao mesmo tempo que a pressão de ar também diminua. Isto fará com que se evite danos nas estruturas internas do barco. Em seguida esvazie o chão.



- Dobre o barco da frente para a traseira para remover o ar adicional. Também pode usar uma bomba para drenar o ar restante.
- Guarda-o num local fresco e seco, fora do alcance das crianças.

#### Registo (Somente para clientes dos EUA/Canadá)

Se precisar de registar o seu barco, por favor, tenha Número de Identificação do Casco do barco e o nome do modelo prontos e, em seguida, visite [www.bestwaycorp.com/support](http://www.bestwaycorp.com/support) para obter o seu Certificado de Origem, ou então pode enviar um email para [service@bestwaycorp.us](mailto:service@bestwaycorp.us) para o Certificado de Origem.

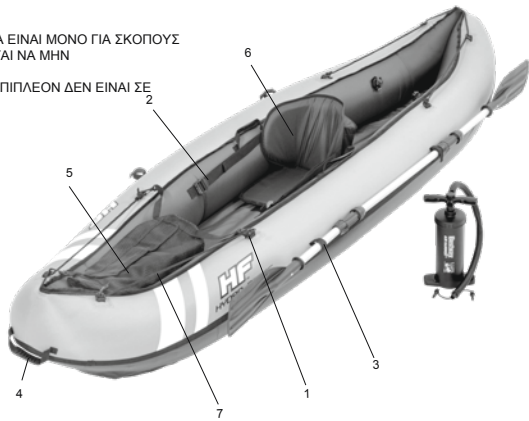
**POR FAVOR, MANTENHA ESTE MANUAL NUM LOCAL SEGURO, E ENTREGUE-O AO NOVO PROPRIETÁRIO QUANDO VENDER A EMBARCAÇÃO.**



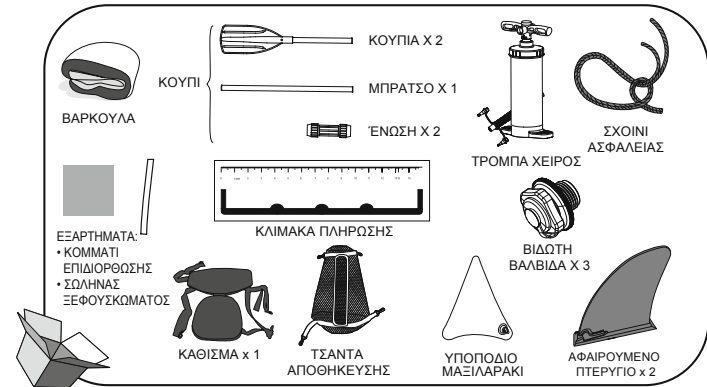
# ΚΑΓΙΑΚ VENTURA

## ΔΟΜΗ ΤΗΣ ΒΑΡΚΑΣ

**ΣΗΜΕΙΩΣΗ:** ΤΑ ΣΧΗΜΑΤΑ ΕΙΝΑΙ ΜΟΝΟ ΓΙΑ ΣΚΟΠΟΥΣ ΑΠΕΙΚΟΝΙΣΗΣ. ΕΝΔΕΧΕΤΑΙ ΝΑ ΜΗΝ ΑΝΤΙΚΑΤΟΠΤΡΙΖΟΥΝ ΤΟ ΠΡΑΓΜΑΤΙΚΟ ΠΡΟΪΟΝ. ΕΠΙΠΛΕΟΝ ΔΕΝ ΕΙΝΑΙ ΣΕ ΚΛΙΜΑΚΑ.



1	2	3	4	5	6	7
ΑΓΚΡΑΦΑ ΤΥΠΟΥ D	ΑΓΚΡΑΦΑ	ΙΜΑΝΤΑΣ ΚΟΥΠΙΩΝ ΑΠΟ VELCRO	ΛΑΒΗ	ΣΑΚΟΣ ΦΥΛΑΣΗΣ	ΚΑΘΙΣΜΑ	ΣΧΟΙΝΙ ΑΣΦΑΛΕΙΑΣ



## ΤΕΧΝΙΚΕΣ ΠΡΟΔΙΑΓΡΑΦΕΣ

ΑΡ. ΕΙΔΟΥΣ	ΜΕΓΕΘΟΣ ΟΤΑΝ ΕΙΝΑΙ ΦΟΥΣΚΩΜΕΝΟ	ΣΥΝΙΣΤΩΜΕΝΗ ΠΙΕΣΗ ΛΕΙΤΟΥΡΓΙΑΣ	ΙΚΑΝΟΤΗΤΑ ΜΕΓΙΣΤΟΥ ΦΟΡΤΙΟΥ	ΜΕΓΙΣΤΟΣ ΑΡΙΘΜΟΣ ΑΤΟΜΩΝ
65118	2,80 μ. x 86 εκατ. 9'2" x 34"	0,06 bar (0,8 psi)	130 ΚΙΛΑ (286 ΛΙΒΡΕΣ)	1 ΕΝΗΛΙΚΕΣ

### ΠΡΟΕΙΔΟΠΟΙΗΣΕΙΣ

**ΣΗΜΑΝΤΙΚΕΣ ΟΔΗΓΙΕΣ ΑΣΦΑΛΕΙΑΣ**

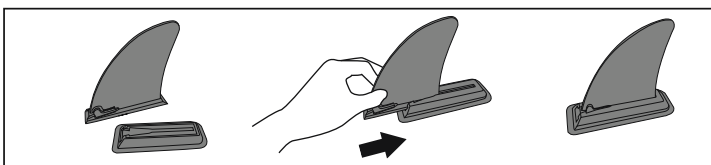
ΑΚΟΥΛΟΥΘΗΣΤΕ ΟΛΕΣ ΤΙΣ ΟΔΗΓΙΕΣ ΑΣΦΑΛΕΙΑΣ ΚΑΙ ΤΙΣ ΟΔΗΓΙΕΣ ΛΕΙΤΟΥΡΓΙΑΣ. ΑΝ ΔΕΝ ΑΚΟΛΟΥΘΗΣΤΕ ΑΥΤΕΣ ΤΙΣ ΟΔΗΓΙΕΣ, ΑΥΤΟ ΜΠΟΡΕΙ ΝΑ ΟΔΗΓΗΣΕΙ ΣΕ ΑΝΑΤΡΟΠΗ Η ΕΚΡΗΣΗ ΤΗΣ ΒΑΡΚΑΣ ΚΑΙ ΠΡΟΚΛΗΣΗ ΠΝΙΓΜΟΥ.

- ΜΗΝ ΥΠΕΡΒΕΙΤΕ ΤΟΝ ΜΕΓΙΣΤΟ ΣΥΝΙΣΤΩΜΕΝΟ ΑΡΙΘΜΟ ΕΠΙΒΑΤΩΝ ΠΟΥ ΥΠΟΔΕΙΚΝΥΕΤΑΙ ΣΤΟ ΕΓΧΕΙΡΙΔΙΟ. ΑΝΕΞΑΡΤΗΤΑ ΑΠΟ ΤΟΝ ΑΡΙΘΜΟ ΑΤΟΜΩΝ ΕΠΙ ΤΗΣ ΒΑΡΚΑΣ, ΤΟ ΣΥΝΟΛΙΚΟ ΒΑΡΟΣ ΑΤΟΜΩΝ ΚΑΙ ΕΞΟΠΛΙΣΜΟΥ ΔΕΝ ΠΡΕΠΕΙ ΠΟΤΕ ΝΑ ΥΠΕΡΒΑΙΝΕΙ ΤΟ ΜΕΓΙΣΤΟ ΣΥΝΙΣΤΩΜΕΝΟ ΦΟΡΤΙΟ. ΝΑ ΧΡΗΣΙΜΟΠΟΙΕΙΤΕ ΠΛΑΝΤΕΣ ΤΑ ΚΑΘΙΣΜΑΤΑ/ΧΑΧΟΡΟΥΣ ΚΑΘΙΣΜΑΤΟΣ ΠΟΥ ΠΑΡΕΧΟΝΤΑΙ.
- ΟΤΑΝ ΦΟΡΤΩΝΕΤΕ ΤΟ ΣΚΑΦΟΣ, ΜΗΝ ΥΠΕΡΒΑΙΝΕΤΕ ΠΟΤΕ ΤΟ ΜΕΓΙΣΤΟ ΣΥΝΙΣΤΩΜΕΝΟ ΦΟΡΤΙΟ. ΝΑ ΦΟΡΤΩΝΕΤΕ ΠΛΑΝΤΕΣ ΤΟ ΣΚΑΦΟΣ ΠΡΟΣΕΚΤΙΚΑ ΚΑΙ ΝΑ ΚΑΤΑΝΕΜΕΤΕ ΤΑ ΦΟΡΤΙΑ ΟΜΟΙΟΜΟΡΦΑ ΓΙΑ ΝΑ ΔΙΑΤΗΡΕΙΤΑΙ Η ΕΠΙΘΥΜΗΤΗ ΙΣΟΣΤΑΘΙΣΗ ΤΗΣ ΒΑΡΚΑΣ (ΠΕΡΙΠΟΥ ΕΠΙΠΕΔΗ). ΑΠΟΦΥΓΕΤΕ ΤΗΝ ΤΟΠΟΘΕΤΗΣΗ ΒΑΡΩΝ ΦΟΡΤΙΩΝ ΠΡΟΣ ΤΑ ΠΛΑΝ.
- ΣΗΜΕΙΩΣΗ:** ΤΟ ΜΕΓΙΣΤΟ ΣΥΝΙΣΤΩΜΕΝΟ ΦΟΡΤΙΟ ΣΥΜΠΕΡΙΛΑΜΒΑΝΕΙ ΤΟ ΒΑΡΟΣ ΟΛΩΝ ΤΩΝ ΑΤΟΜΩΝ ΕΠΙ ΤΗΣ ΒΑΡΚΑΣ, ΟΛΕΣ ΤΙΣ ΠΡΟΜΗΘΕΙΕΣ ΚΑΙ ΤΑ ΠΡΟΣΩΠΙΚΑ ΕΙΔΗ, ΟΠΟΙΩΝΔΗΠΟΤΕ ΕΞΟΠΛΙΣΜΟΥ ΠΟΥ ΔΕΝ ΣΥΜΠΕΡΙΛΑΜΒΑΝΕΤΑΙ ΣΤΟΝ ΠΑΡΕΧΟΜΕΝΟ, ΕΜΠΟΡΕΥΜΑΤΑ (ΕΑΝ ΥΠΑΡΧΟΥΝ) ΚΑΙ ΟΛΑ ΤΑ ΑΝΑΛΩΣΙΜΑ (ΝΕΡΟ, ΚΑΥΣΙΜΑ Κ.ΛΠ.).
- ΟΤΑΝ ΧΡΗΣΙΜΟΠΟΙΕΙΤΕ ΤΗ ΒΑΡΚΑ, ΘΑ ΠΡΕΠΕΙ ΝΑ ΠΡΟΕΤΟΙΜΑΖΟΝΤΑΙ ΜΑΖΙ, ΝΑ ΕΠΙΘΕΩΡΟΥΝΤΑΙ ΚΑΙ ΝΑ ΧΡΗΣΙΜΟΠΟΙΟΥΝΤΑΙ ΝΑΥΑΓΟΣΩΣΤΙΚΑ ΜΕΣΑ ΟΠΩΣ ΣΩΣΤΙΒΟ ΓΙΛΕΚΟ ΚΑΙ ΚΥΚΛΙΚΟ ΣΩΣΤΙΒΟ.
- ΠΡΙΝ ΑΠΟ ΚΑΘΕ ΧΡΗΣΗ, ΕΠΙΒΕΤΕΣ ΠΡΟΣΕΚΤΙΚΑ ΟΛΑ ΤΑ ΜΕΡΗ ΤΗΣ ΒΑΡΚΑΣ, ΣΥΜΠΕΡΙΛΑΜΒΑΝΟΜΕΝΩΝ ΤΩΝ ΑΕΡΟΦΑΛΜΩΝ, ΣΧΟΙΝΙΩΝ ΓΙΑ ΚΡΑΤΗΜΑ, ΚΟΥΠΙΩΝ ΚΑΙ ΒΑΛΒΙΔΩΝ ΑΕΡΑ ΓΙΑ ΝΑ ΔΙΑΦΑΝΙΣΤΕ ΟΤΙ ΟΛΑ ΕΙΝΑΙ ΣΕ ΚΑΛΗ ΚΑΤΑΣΤΑΣΗ ΚΑΙ ΚΑΛΑ ΣΤΕΡΕΩΜΕΝΑ. ΣΤΑΜΑΤΗΣΤΕ ΓΙΑ ΤΗΝ ΕΠΙΔΙΟΡΘΩΣΗ ΕΑΝ ΒΡΕΙΤΕ ΚΑΤΙΩΣ ΖΗΜΙΑ.
- ΘΑ ΠΡΕΠΕΙ ΝΑ ΕΙΝΑΙ ΠΑΝΤΑ ΔΙΑΘΕΣΙΜΟΙ ΚΟΥΒΑΔΕΣ, ΕΙΔΙΚΑ ΔΟΧΕΙΑ ΓΙΑ ΤΟ ΑΔΕΙΑΣΜΑ ΤΟΥ ΝΕΡΟΥ ΚΑΙ ΑΝΤΙΣΤΕ ΑΕΡΑ ΓΙΑ ΤΗΝ ΠΕΡΙΠΤΩΣΗ ΔΙΑΡΡΟΗΣ ΑΕΡΑ Η ΑΝ ΜΠΟΥΝ ΝΕΡΑ ΣΤΗ ΒΑΡΚΑ.
- ΟΤΑΝ Η ΒΑΡΚΑ ΕΙΝΑΙ ΣΕ ΚΙΝΗΣΗ, ΟΛΟΙ ΟΙ ΕΠΙΒΑΤΕΣ ΘΑ ΠΡΕΠΕΙ ΝΑ ΜΕΝΟΥΝ ΣΥΝΕΧΩΣ ΚΑΘΙΣΤΟΙ ΓΙΑ ΝΑ ΜΗΝ ΠΕΣΟΥΝ ΕΣΩ ΑΠΟ ΤΗΝ ΒΑΡΚΑ, ΔΙΑΤΗΡΗΣΤΕ ΤΗΝ ΙΣΟΡΡΟΠΙΑ ΤΗΣ ΒΑΡΚΑΣ, Η ΑΝΟΜΟΙΟΓΕΝΗΣ ΚΑΤΑΝΟΜΗ ΑΤΟΜΩΝ Η ΦΟΡΤΙΩΝ ΣΤΗ ΒΑΡΚΑ ΜΠΟΡΕΙ ΝΑ ΠΡΟΚΛΗΣΕΙ ΑΝΑΤΡΟΠΗ ΤΗΣ ΒΑΡΚΑΣ ΚΑΙ ΠΝΙΓΜΟ.
- ΧΡΗΣΙΜΟΠΟΙΗΣΤΕ ΤΗ ΒΑΡΚΑ ΣΑΣ ΣΕ ΠΡΟΣΤΑΤΕΥΜΕΝΕΣ ΖΩΝΕΣ ΚΟΝΤΑ ΣΤΗΝ ΑΚΤΗ, ΕΩΣ 300μ. (984 ΠΟΔΙΑ). ΠΡΟΣΕΞΤΕ ΦΥΣΙΚΟΥΣ ΠΑΡΑΓΟΝΤΕΣ ΟΠΩΣ Ο ΑΝΕΜΟΣ, Η ΠΛΗΝΜΥΡΙΔΑ ΚΑΙ ΤΑ ΠΑΛΙΡΡΟΙΑΚΑ ΚΥΜΑΤΑ. ΝΑ ΠΡΟΣΕΧΕΤΕ ΤΟΥΣ ΑΝΕΜΟΥΣ ΚΑΙ ΤΑ ΡΕΥΜΑΤΑ ΜΕ ΚΑΤΕΥΘΥΝΣΗ ΑΠΟ ΤΗΝ ΉΝΡΑ ΠΡΟΣ ΤΟ ΠΕΛΑΓΟΣ. **ΦΟΡΑΤΕ ΠΑΝΤΑ ΕΝΑ ΣΩΣΤΙΒΟ!**
- ΜΠΟΡΕΙ ΝΑ ΚΑΤΑΣΤΕΙ ΑΝΑΓΚΑΙΟ ΝΑ ΦΟΥΣΚΩΣΕΤΕ ΠΛΗΡΩΣ ΤΟΝ ΑΛΛΟ ΑΕΡΟΦΑΛΜΟ ΓΙΑ ΤΗΝ ΑΠΟΦΥΓΗ ΤΗΣ ΒΥΘΙΣΗΣ ΤΗΣ ΒΑΡΚΑΣ.
- ΠΡΟΣΕΞΤΕ ΟΤΑΝ ΒΓΑΙΝΕΤΕ ΣΤΗΝ ΑΚΤΗ, ΑΙΧΜΗΡΑ ΚΑΙ ΤΡΑΧΙΑ ΑΝΤΙΚΕΙΜΕΝΑ, ΟΠΩΣ ΒΡΑΧΙΑ, ΤΣΙΜΕΝΤΟ, ΟΣ ΤΡΑΚΑ, ΓΥΑΛΙ Κ. ΛΠ., ΕΝΔΕΧΕΤΑΙ ΝΑ ΤΡΥΠΗΣΟΥΝ ΤΗ ΒΑΡΚΑ. ΓΙΑ ΤΗΝ ΑΠΟΦΥΓΗ ΒΛΑΒΗΣ ΜΗ ΣΕΡΝΕΤΕ ΤΗ ΒΑΡΚΑ ΣΕ ΤΡΑΧΕΙΣ ΕΠΙΦΑΝΕΙΕΣ.
- Η ΒΑΡΚΑ ΠΡΟΟΡΙΖΕΤΑΙ ΓΙΑ ΧΡΗΣΗ ΣΤΗΝ ΠΑΡΑΛΙΑ, ΚΑΙ ΓΙΑ ΣΥΝΤΟΜΕΣ ΠΛΕΥΣΕΙΣ ΣΕ ΜΙΚΡΗ ΑΠΟΣΤΑΣΗ.
- ΠΡΟΣΟΧΗ ΣΤΙΣ ΔΥΝΗΤΙΚΕΣ ΒΛΑΒΕΡΕΣ ΕΠΙΠΤΟΣΕΙΣ ΤΩΝ ΥΓΡΩΝ, ΟΠΩΣ ΜΠΑΤΑΡΙΑΣ, ΟΞΕΩΝ, ΠΕΤΡΕΛΑΙΟΥ, ΒΕΝΖΙΝΗΣ. ΤΑ ΥΓΡΑ ΕΝΔΕΧΕΤΑΙ ΝΑ ΒΛΑΦΟΥΝ ΤΟ ΣΚΑΦΟΣ ΣΑΣ.
- ΦΟΥΣΚΩΝΕΤΕ ΣΥΜΦΩΝΑ ΜΕ ΤΗΝ ΑΡΙΘΜΗΝ ΤΩΝ ΑΕΡΟΦΑΛΜΩΝ ΚΑΙ ΤΗΝ ΟΝΟΜΑΣΤΙΚΗ ΠΙΕΣΗ ΠΟΥ ΥΠΟΔΕΙΚΝΥΕΤΑΙ ΣΤΗ ΒΑΡΚΑ. ΔΙΑΦΟΡΕΤΙΚΑ ΘΑ ΠΡΟΚΛΗΘΕΙ ΥΠΕΡΒΟΛΙΚΟ ΦΟΥΣΚΩΜΑ ΤΗΣ ΒΑΡΚΑΣ ΚΑΙ ΕΚΡΗΣΗ ΑΥΤΗΣ. ΣΤΗ ΒΑΡΚΑ ΕΙΝΑΙ ΕΠΙΒΕΤΕΣ ΠΟΥ ΑΝΑΓΡΑΦΟΝΤΑΙ ΣΤΗΝ ΕΤΙΚΕΤΑ ΧΩΡΤΗΓΙΚΟΤΗΤΑΣ ΕΝΔΕΧΕΤΑΙ ΝΑ ΠΡΟΚΑΛΕΣΕΙ ΖΗΜΙΑ ΣΤΟ ΣΚΑΦΟΣ Η ΑΝΑΤΡΟΠΗ ΚΑΙ ΠΝΙΓΜΟ.
- ΑΝ ΧΡΗΣΙΜΟΠΟΙΕΙΤΕ ΔΑΚΤΥΛΙΟΥΣ ΡΥΜΟΛΚΗΣΗΣ ΓΙΑ ΤΗ ΡΥΜΟΛΚΗΣΗ ΤΗΣ ΒΑΡΚΑΣ, ΠΗΓΑΙΝΕΤΕ ΣΙΓΑ ΓΙΑ ΤΗΝ ΑΠΟΦΥΓΗ ΥΠΕΡΒΟΛΙΚΟΥ ΣΥΡΣΙΜΑΤΟΣ. ΔΙΑΦΟΡΕΤΙΚΑ ΕΝΔΕΧΕΤΑΙ ΝΑ ΠΡΟΚΥΨΕΙ ΒΛΑΒΗ.
- ΘΑ ΠΡΕΠΕΙ ΝΑ ΓΝΩΡΙΖΕΤΕ ΤΟΝ ΤΡΟΠΟ ΧΕΙΡΙΣΜΟΥ ΜΙΑΣ ΒΑΡΚΑΣ. ΕΛΕΓΤΕ ΣΤΗΝ ΤΟΠΙΚΗ ΣΑΣ ΠΕΡΙΟΧΗ ΓΙΑ ΠΛΗΡΟΦΟΡΙΕΣ Η ΚΑΙ ΕΚΠΑΙΔΕΥΣΗ ΟΠΩΣ ΑΠΑΙΤΕΙΤΑΙ. ΕΝΗΜΕΡΩΘΕΙΤΕ ΓΙΑ ΤΟΥΣ ΤΟΠΙΚΟΥΣ ΚΑΝΟΝΙΣΜΟΥΣ ΚΑΙ ΤΟΥΣ ΚΙΝΔΥΝΟΥΣ ΠΟΥ ΣΧΕΤΙΖΟΝΤΑΙ ΜΕ ΤΗΝ ΠΛΟΗΓΗΣΗ ΚΑΙ ΚΑΙ ΑΛΛΕΣ ΥΔΑΤΙΝΕΣ ΔΡΑΣΤΗΡΙΟΤΗΤΕΣ.

### ΦΥΛΑΣΤΕ ΑΥΤΕΣ ΤΙΣ ΟΔΗΓΙΕΣ

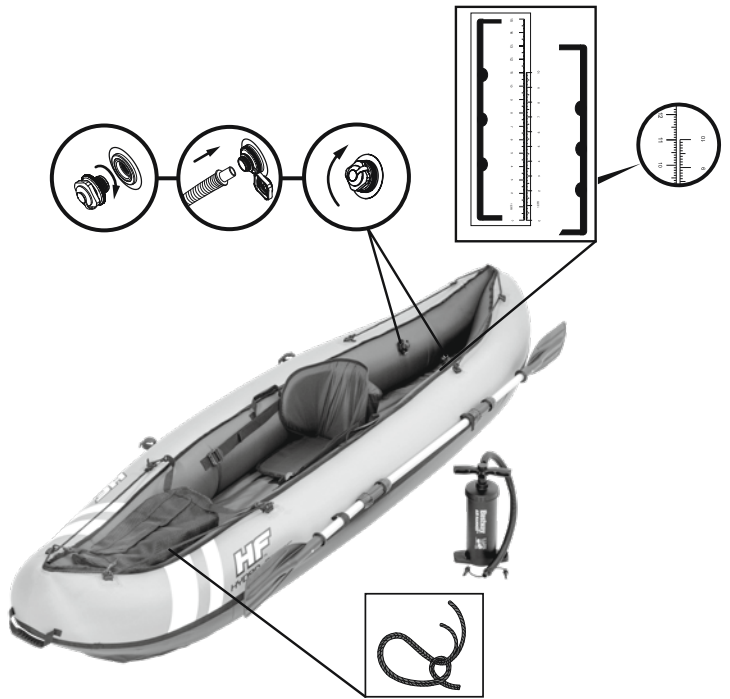
#### ΕΓΚΑΤΑΣΤΑΣΗ

- ΑΠΛΩΣΤΕ ΤΟ ΚΑΓΙΑΚ ΣΕ ΕΠΙΠΕΔΟ ΕΔΑΦΟΣ.
- ΣΥΝΑΡΜΟΛΟΓΗΣΤΕ ΤΟ ΑΦΑΙΡΟΥΜΕΝΟ ΠΤΕΡΥΓΙΟ ΣΤΟ ΚΑΤΩ ΜΕΡΟΣ ΤΟΥ ΚΑΓΙΑΚ. ΒΕΒΑΙΩΘΕΙΤΕ ΟΤΙ Η ΚΑΜΠΥΛΟΤΗΤΑ ΤΟΥ ΠΤΕΡΥΓΙΟΥ ΚΑΤΕΥΘΥΝΕΤΑΙ ΠΡΟΣ ΤΟ ΠΙΣΩ ΑΚΡΟ ΤΟΥ ΚΑΓΙΑΚ.
- ΣΗΜΕΙΩΣΗ:** ΣΥΝΑΡΜΟΛΟΓΗΣΤΕ ΤΟ ΠΤΕΡΥΓΙΟ ΠΡΙΝ ΤΟ ΦΟΥΣΚΩΜΑ ΚΑΙ ΑΠΟΣΥΝΑΡΜΟΛΟΓΗΣΤΕ ΤΟ ΜΕΤΑ ΑΠΟ ΤΟ ΞΕΦΟΥΣΚΩΜΑ.
- ΣΗΜΕΙΩΣΗ:** ΓΙΑ ΑΠΟΦΥΓΗ ΒΛΑΒΗΣ ΣΤΟ ΑΦΑΙΡΟΥΜΕΝΟ ΠΤΕΡΥΓΙΟ, ΜΗΝ ΕΙΣΕΛΘΕΤΕ ΣΕ ΡΗΧΑ ΝΕΡΑ.



### ΦΥΛΑΣΤΕ ΑΥΤΕΣ ΤΙΣ ΟΔΗΓΙΕΣ

**ΦΟΥΣΚΩΜΑ**  
ΠΟΤΕ ΜΗ ΧΡΗΣΙΜΟΠΟΙΕΙΤΕ ΑΕΡΑ ΣΕ ΥΨΗΛΗ ΠΙΕΣΗ ΓΙΑ ΤΟ ΦΟΥΣΚΩΜΑ. ΑΥΤΟ ΜΠΟΡΕΙ ΝΑ ΚΑΤΑΣΤΡΕΦΕΙ ΤΟ ΠΡΟΪΟΝ ΣΑΣ.



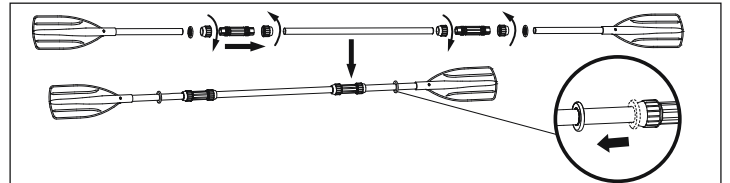
• ΦΟΥΣΚΩΣΤΕ ΤΟΥΣ ΑΕΡΟΦΑΛΜΟΥΣ ΜΕ ΜΙΑ ΧΕΙΡΑΝΤΛΙΑ ΑΕΡΑ. ΜΙΑ ΚΛΙΜΑΚΑ ΠΛΗΡΩΣΗΣ ΠΑΡΕΧΕΤΑΙ ΜΕ ΤΟ ΠΡΟΪΟΝ.  
• ΦΟΥΣΚΩΣΤΕ ΤΟ ΠΡΟΪΟΝ ΕΩΣ ΟΤΟΥ Η ΕΚΤΥΠΩΜΕΝΗ ΚΛΙΜΑΚΑ ΦΟΥΣΚΩΣΕΙ ΣΤΗΝ ΙΔΙΑ ΣΤΑΘΜΗ ΜΕ ΕΚΕΙΝΗ ΤΗΣ ΠΑΡΕΧΟΜΕΝΗΣ ΚΛΙΜΑΚΑΣ. (ΑΝΑΤΡΕΣΤΕ ΣΤΟΝ ΠΙΝΑΚΑ ΦΟΥΣΚΩΜΑΤΟΣ ΚΑΙ ΣΤΙΣ ΕΙΚΟΝΕΣ)

ΑΝΤΙΚΕΙΜΕΝΟ	ΜΕΓΕΘΟΣ ΠΡΟΪΟΝΤΟΣ ΦΟΥΣΚΩΜΕΝΟ	ΤΥΠΩΜΕΝΗ ΚΛΙΜΑΚΑ	
		ΜΕΓΕΘΟΣ ΞΕΦΟΥΣΚΩΤΟ	ΜΕΓΕΘΟΣ ΦΟΥΣΚΩΜΕΝΟ
65118	2,80 μ. x 86 εκατ. (9'2" x 34")	5 εκατ. / 10 εκατ.	5,1 εκατ. / 10,3 εκατ.

• ΠΟΤΕ ΜΗ ΣΤΕΚΕΣΤΕ ΚΑΙ ΜΗΝ ΑΠΟΘΕΤΕΤΕ ΑΝΤΙΚΕΙΜΕΝΑ ΣΤΟ ΣΚΑΦΟΣ ΚΑΤΑ ΤΟ ΦΟΥΣΚΩΜΑ.  
• ΦΟΥΣΚΩΣΤΕ ΟΠΩΣ ΤΟ ΜΑΞΙΛΑΡΙ ΤΟΥ ΥΠΟΠΟΔΙΟΥ ΜΕΧΡΙ ΝΑ ΓΙΝΕΙ ΣΤΙΒΑΡΟ ΣΤΗΝ ΑΦΗ ΑΛΛΑ ΟΧΙ Σ'ΑΛΗΡΟ.  
• Η ΕΚΤΕΤΑΜΕΝΗ ΕΚΘΕΣΗ ΣΤΟΝ ΗΛΙΟ ΜΠΟΡΕΙ ΝΑ ΜΕΙΩΣΕΙ ΤΗ ΔΙΑΡΚΕΙΑ ΖΩΗΣ ΤΟΥ ΣΚΑΦΟΥΣ ΣΑΣ. ΠΡΟΤΙΝΟΥΜΕ ΝΑ ΜΗΝ ΑΦΗΝΕΤΕ ΤΑ ΣΚΑΦΗ ΕΚΤΕΘΕΙΜΕΝΑ ΣΤΗΝ ΑΜΕΣΗ ΗΛΙΑΚΗ ΑΚΤΙΝΟΒΟΛΙΑ ΓΙΑ ΠΕΡΙΣΣΟΤΕΡΟ ΑΠΟ 1 ΩΡΑ ΜΕΤΑ ΤΗ ΧΡΗΣΗ.

**ΣΗΜΕΙΩΣΗ:** ΤΑ ΣΧΕΔΙΑ ΠΑΡΕΧΟΝΤΑΙ ΜΟΝΟ ΓΙΑ ΛΟΓΟΥΣ ΑΠΕΙΚΟΝΙΣΗΣ. ΜΠΟΡΕΙ ΝΑ ΜΗΝ ΑΝΤΑΠΟΚΡΙΝΟΝΤΑΙ ΣΤΟ ΠΡΑΓΜΑΤΙΚΟ ΠΡΟΪΟΝ ΚΑΙ ΝΑ ΜΗΝ ΑΝΑΓΟΝΤΑΙ ΣΤΗ ΣΩΣΤΗ ΚΛΙΜΑΚΑ.

#### ΕΓΚΑΤΑΣΤΑΣΗ ΚΟΥΠΙΩΝ



**ΤΡΟΠΟΣ ΕΓΚΑΤΑΣΤΑΣΗΣ ΣΧΟΙΝΙΟΥ ΑΣΦΑΛΕΙΑΣ:**  
ΕΙΣΑΓΕΤΕ ΤΟ ΣΧΟΙΝΙ ΜΕΣΑ ΣΤΙΣ ΟΠΕΣ ΣΤΙΣ ΑΓΚΡΑΦΕΣ ΤΥΠΟΥ D ΜΕ ΤΗ ΣΕΙΡΑ ΚΑΙ ΚΑΤΟΠΙΝ ΣΦΙΣΤΕ ΤΑ ΑΚΡΑ ΤΟΥ ΣΧΟΙΝΙΟΥ ΣΤΙΣ ΑΓΚΡΑΦΕΣ ΤΥΠΟΥ D.  
**ΠΡΟΣΟΧΗ:** 1. ΤΑ ΣΧΟΙΝΙΑ ΑΣΦΑΛΕΙΑΣ ΘΑ ΠΡΕΠΕΙ ΝΑ ΠΡΟΣΑΡΜΟΣΤΕΙΝ ΣΕ ΑΜΦΟΤΕΡΕΣ ΤΗΣ ΠΛΕΥΡΗΣ ΤΗΣ ΒΑΡΚΑΣ ΚΑΙ ΤΗΣ ΠΡΥΜΝΗΣ ΜΟΝΟ ΚΑΙ ΔΕΝ ΘΑ ΠΡΕΠΕΙ ΝΑ ΕΜΠΛΩΣΤΟΥΝ ΤΗΝ ΚΑΝΟΝΙΚΗ ΛΕΙΤΟΥΡΓΙΑ ΤΗΣ ΒΑΡΚΑΣ.  
2. ΕΛΕΓΤΕ ΠΡΟΣΕΚΤΙΚΑ ΑΝ ΤΟ ΣΧΟΙΝΙ ΔΙΑΣΩΣΗΣ ΕΙΝΑΙ ΣΦΙΓΜΕΝΟ ΚΑΛΩ.

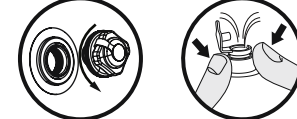
**ΣΥΝΑΡΜΟΛΟΓΗΜΑ ΚΑΘΙΣΜΑΤΩΝ ΚΑΙ ΣΑΚΟΥ ΑΠΟΘΗΚΕΥΣΗΣ**  
ΑΦΟΥ ΦΟΥΣΚΩΘΕΙ ΤΟ ΣΚΑΦΟΣ, ΣΥΝΔΕΣΤΕ ΤΙΣ ΖΩΝΕΣ ΤΩΝ ΚΑΘΙΣΜΑΤΩΝ ΜΕ ΤΙΣ ΠΛΕΥΡΙΚΕΣ ΠΟΡΠΕΣ ΤΟΥ ΣΚΑΦΟΥΣ, ΟΠΩΣ Ο ΣΑΚΟΣ ΑΠΟΘΗΚΕΥΣΗΣ ΘΑ ΕΙΝΑΙ ΠΑΛΕΟΝ ΚΑΘΕΤΟΣ, Η ΟΞΗ ΤΩΝ ΚΑΘΙΣΜΑΤΩΝ ΜΠΟΡΕΙ ΝΑ ΡΥΘΜΙΣΤΕΙ ΜΑΖΙ ΜΕ ΤΟ ΚΕΝΤΡΟ ΤΟΥ ΔΑΠΕΔΟΥ ΤΟΥ ΣΚΑΦΟΥΣ. ΣΥΝΔΕΣΤΕ ΤΟ ΣΑΚΟ ΦΥΛΑΣΗΣ ΣΤΗΝ ΑΓΚΡΑΦΑ ΤΥΠΟΥ D.

#### ΕΠΙΔΙΟΡΘΩΣΗ

- ΕΑΝ ΥΠΑΡΧΕΙ ΔΙΑΡΡΟΗ, ΒΓΑΛΤΕ ΤΗΝ ΕΠΕΝΔΥΣΗ, ΨΕΚΑΣΤΕ ΝΕΡΟ ΠΑΝΩ ΣΤΗΝ ΕΠΙΦΑΝΕΙΑ ΤΟΥ ΦΑΛΜΑΚΟΥ ΚΑΙ ΨΑΣΤΕ ΓΙΑ ΦΥΣΑΛΙΔΕΣ ΑΕΡΑ. ΜΠΟΡΕΙΤΕ ΕΠΙΣΗΣ ΝΑ ΧΡΗΣΙΜΟΠΟΙΗΣΤΕ ΣΑΠΟΝΟΝΕΡΟ.
- ΑΝ ΥΠΑΡΞΕΙ ΜΙΑ ΜΙΚΡΗ ΔΙΑΤΡΗΣΗ, ΕΠΙΣΚΕΥΣΤΕ ΤΗΝ ΣΥΜΦΩΝΑ ΜΕ ΤΙΣ ΟΔΗΓΙΕΣ ΣΤΟ ΕΠΙΓΡΑΜΜΑ ΕΠΙΣΚΕΥΣΗΣ.
- ΕΑΝ Η ΤΡΥΠΑ ΕΙΝΑΙ ΠΟΛΥ ΜΕΓΑΛΗ ΓΙΑ ΝΑ ΕΠΙΣΚΕΥΑΣΤΕΙ ΜΕ ΤΟ ΠΑΡΕΧΟΜΕΝΟ "ΜΠΑΛΩΜΑ", ΑΓΟΡΑΣΤΕ ΤΟ ΚΙΤ ΕΠΙΔΙΟΡΘΩΣΗΣ BESTWAY Η ΣΤΕΙΛΤΕ ΤΗ ΒΑΡΚΑ ΣΕ ΕΙΔΙΚΟ ΚΑΤΑΣΤΗΜΑ ΓΙΑ ΕΠΙΣΚΕΥΗ.

#### ΦΥΛΑΣΗ

- ΑΦΑΙΡΕΣΤΕ ΤΑ ΚΟΥΠΙΑ ΑΠΟ ΤΟΝ ΙΜΑΝΤΑ ΚΟΥΠΙΟΥ ΑΠΟ VELCRO ΚΑΙ ΒΓΑΛΤΕ ΤΟ ΣΑΚΟ ΦΥΛΑΣΗΣ ΚΑΙ ΤΑ ΚΑΘΙΣΜΑΤΑ.
- ΣΗΜΕΙΩΣΗ:** ΦΥΛΑΣΤΕ ΟΛΑ ΤΑ ΕΞΑΡΤΗΜΑΤΑ ΓΙΑ ΜΕΛΛΟΝΤΙΚΗ ΧΡΗΣΗ.
- ΚΑΘΑΡΙΣΤΕ ΠΡΟΣΕΚΤΙΚΑ ΤΗ ΒΑΡΚΑ ΧΡΗΣΙΜΟΠΟΙΟΥΝΤΑΣ ΗΛΙΟ ΣΑΠΟΝΙ ΜΕ ΚΑΘΑΡΟ ΝΕΡΟ.
- ΣΗΜΕΙΩΣΗ:** ΜΗ ΧΡΗΣΙΜΟΠΟΙΕΙΤΕ ΑΚΕΤΟΝΗ, ΚΑΦΟΣ ΚΑΙ ΟΞΙΑ Η ΑΛΚΑΛΙΚΑ ΔΙΑΛΥΜΑΤΑ.
- ΧΡΗΣΙΜΟΠΟΙΗΣΤΕ ΕΝΑ ΥΦΑΣΜΑ ΓΙΑ ΝΑ ΣΤΕΓΝΩΣΕΤΕ ΑΠΑΛΑ ΟΛΕΣ ΤΙΣ ΕΠΙΦΑΝΕΙΕΣ. ΝΑ ΜΗ ΣΤΕΓΝΩΝΕΤΕ ΤΟ ΠΡΟΪΟΝ ΣΕ ΑΜΕΣΟ ΗΛΙΑΚΟ ΦΩΣ.
- ΣΗΜΕΙΩΣΗ:** ΕΠΙΣΗΣ, ΝΑ ΜΗ ΣΤΕΓΝΩΝΕΤΕ ΠΟΤΕ ΜΕ ΕΞΟΠΛΙΣΜΟ ΟΠΩΣ ΗΛΕΚΤΡΙΚΟΥΣ ΦΥΣΤΗΡΕΣ. ΚΑΠΙ ΤΕΤΟΙΟ ΘΑ ΠΡΟΚΑΛΕΣΕΙ ΒΛΑΒΗ ΚΑΙ ΘΑ ΜΕΙΩΣΕΙ ΤΗ ΔΙΑΡΚΕΙΑ ΖΩΗΣ ΤΗΣ ΒΑΡΚΑΣ.
- ΞΕΦΟΥΣΚΩΣΤΕ ΤΟΥΣ ΦΑΛΜΑΚΟΥΣ ΤΗΣ ΒΑΡΚΑΣ. ΞΕΦΟΥΣΚΩΣΤΕ ΟΛΟΥΣ ΤΟΥΣ ΦΑΛΜΑΚΟΥΣ ΤΟΥ ΚΥΤΟΥΣ ΤΟΥ ΣΚΑΦΟΥΣ ΤΑΥΤΟΧΡΩΝΑ ΟΣΤΕ Η ΠΙΕΣΗ ΑΕΡΑ ΝΑ ΠΡΕΠΕΙ ΜΑΖΙ. ΑΥΤΟ ΘΑ ΑΠΟΤΡΕΨΕΙ ΤΗ ΒΛΑΒΗ ΣΤΙΣ ΞΕΠΤΕΡΕΣ ΔΟΜΕΣ ΤΗΣ ΒΑΡΚΑΣ ΣΑΣ. ΚΑΤΟΠΙΝ ΞΕΦΟΥΣΚΩΣΤΕ ΤΟ ΔΑΠΕΔΟ.



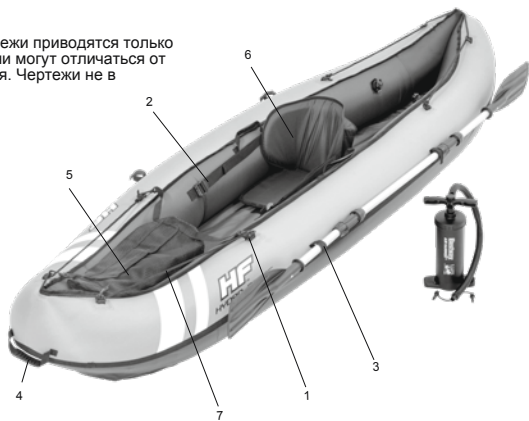
- ΔΙΠΛΩΣΤΕ ΤΗ ΒΑΡΚΑ ΑΠΟ ΜΠΡΟΣ ΠΡΟΣ ΤΑ ΠΙΣΩ ΚΑΙ ΒΓΑΛΤΕ ΤΟΝ ΠΡΟΣΘΕΤΟ ΑΕΡΑ. ΜΠΟΡΕΙΤΕ ΕΠΙΣΗΣ ΝΑ ΧΡΗΣΙΜΟΠΟΙΗΣΤΕ ΜΙΑ ΑΝΤΛΙΑ ΓΙΑ ΤΗΝ ΑΦΑΙΡΕΣΗ ΤΥΧΩΝ ΠΑΡΑΜΕΝΟΝΤΟΣ ΑΕΡΑ.
- ΦΥΛΑΣΤΕΣΤΕ ΣΕ ΕΝΑ ΔΡΟΣΕΡΟ, ΉΝΡΟ ΜΕΡΟΣ, ΟΠΟΥ ΔΕΝ ΤΟ ΦΤΑΝΟΥΝ ΤΑ ΠΛΑΙΔΙΑ. **ΚΑΤΑΧΩΡΙΣΗ (ΜΟΝΟ ΓΙΑ ΠΕΛΑΤΕΣ ΤΩΝ Η.Π.Α./ΤΟΥ ΚΑΝΑΔΑ)**  
ΑΝ ΠΡΕΠΕΙ ΝΑ ΚΑΤΑΧΩΡΙΣΤΕ ΤΗ ΒΑΡΚΑ ΣΑΣ, ΠΑΡΑΚΑΛΟΥΜΕ ΝΑ ΕΧΕΤΕ ΕΤΟΙΜΟ ΤΟΝ ΑΝΑΓΡΩΣΤΙΚΟ ΑΡΙΘΜΟ ΤΟΥ ΚΥΤΟΥΣ ΤΟΥ ΣΚΑΦΟΥΣ ΚΑΙ ΤΟ ΟΝΟΜΑ ΤΟΥ ΜΟΝΤΕΛΟΥ ΚΑΙ ΤΟΝ ΑΡΙΘΜΟ ΤΗΣ ΕΠΙΣΚΕΥΣΗΣ ΤΩΝ ΙΣΤΟΤΟΙΩΝ [www.bestwaycorp.com/support](http://www.bestwaycorp.com/support) ΓΙΑ ΝΑ ΛΑΒΕΤΕ ΤΟ ΠΙΣΤΟΠΟΙΗΤΙΚΟ ΠΡΟΕΛΕΥΣΗΣ Η ΜΠΟΡΕΙΤΕ ΝΑ ΑΠΟΣΤΕΙΛΕΤΕ e-mail ΣΤΗ ΔΙΕΥΘΥΝΣΗ [service@bestwaycorp.us](mailto:service@bestwaycorp.us) ΓΙΑ ΤΟ ΠΙΣΤΟΠΟΙΗΤΙΚΟ ΠΡΟΕΛΕΥΣΗΣ.

ΦΥΛΑΣΤΕ ΑΥΤΟ ΤΟ ΕΓΧΕΙΡΙΔΙΟ ΣΕ ΑΣΦΑΛΕΣ ΜΕΡΟΣ ΚΑΙ ΠΑΡΑΔΩΣΤΕ ΤΟ ΣΤΟΝ ΝΕΟ ΙΔΙΟΚΤΗΤΗ ΑΝ ΠΟΥΛΗΣΕΤΕ ΤΗ ΒΑΡΚΑ.

# БАЙДАРКА VENTURA

## Конструкция лодки

**ПРИМЕЧАНИЕ:** Чертежи приводятся только для иллюстрации. Они могут отличаться от фактического изделия. Чертежи не в масштабе.



1	2	3	4	5	6	7
Пряжка	Пряжка	Лента-липучка для весла	Ручка	Винтовой клапан	Сиденье	Спасательный леер



## Технические данные

п/п	Надутом Виде	Рекомендованное рабочее давление	Максимальная допустимая нагрузка	Максимальное количество человек
65118	2,80 м x 86 см 9'2" x 34"	0,06 бар (0,8 psi)	130 кг (286 Фунтов)	1 взрослых

## ВНИМАНИЕ

### ВАЖНЫЕ ПРАВИЛА ТЕХНИКИ БЕЗОПАСНОСТИ

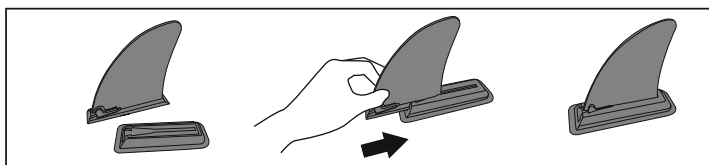
Выполняйте все инструкции по технике безопасности и эксплуатации изделия. Лодка может перевернуться или погнуть и затонуть, если вы не будете выполнять эти инструкции.

1. Запрещается превышать максимальное число пассажиров. Независимо от числа людей на борту общий вес пассажиров и груза не должен превышать максимальную грузоподъемность лодки. Обязательно используйте все сиденья места в лодке.
2. При загрузке лодки запрещается превышать ее максимальную грузоподъемность, всегда аккуратно загружайте лодку и правильно распределяйте груз для сохранения дифферента (лодка должна сидеть ровно). Не укладывайте тяжелые вещи сверху.  
**ПРИМЕЧАНИЕ:** Максимальная разрешенная грузоподъемность включает в себя вес всех людей, снабжения и личных вещей, любого инвентаря не включенного в общую массу плавсредства порожнем, любой груз и все жидкие запасы (вода, топливо и т.п.).
3. При использовании лодки всегда должны использоваться предварительно проверенные спасательные средства, как то: спасательные жилеты и круги.
4. Перед каждым использованием внимательно проверяйте все части лодки, включая воздушные камеры, фалы, весла и воздушные клапана, для того чтобы убедиться в их исправном состоянии и надежности крепления. При обнаружении любых повреждений, отремонтируйте их сразу.
5. В лодке всегда должны иметься ведро, черпаки и воздушный насос, на случай, если лодка спустит воздух или наберет воды.
6. При движении лодки все пассажиры должны сидеть, чтобы не выпасть за борт. Груз в лодке должен быть равномерно распределен. Неравномерное распределение груза и пассажиров опасно.
7. Используйте лодку в защищенных прибрежных зонах, не удаляясь от берега больше чем на 300м (984 фута). Следите за природными факторами: ветрами, волнением, приливо-отливными течениями. **БЕРЕГИТЕСЬ ВЕТРА И ТЕЧЕНИЯ ОТ БЕРЕГА. Всегда надевайте спасательный жилет!**
8. Когда лодка будет на воде, возможно, потребуется полностью накачать другую камеру, чтобы не дать лодке утонуть.
9. Будьте внимательны, приставая к берегу. Острые и неровные предметы, камни, куски бетона, ракушки, стекла и т.д. могут проткнуть лодку. Во избежание повреждений не тащите лодку волоком по неровным поверхностям.
10. Лодка предназначена для использования в прибрежной зоне, для кратковременного плавания на небольшие расстояния.
11. Учитывайте потенциальное вредное воздействие жидкостей, таких как электролит, масло, бензин. Эти жидкости могут повредить лодку.
12. Надувайте воздушные камеры до номинального давления, указанного на лодке, иначе давление будет чрезмерным, и лодка лопнет. Превышение данных, указанных на табличке грузоподъемности, может привести к повреждению лодки, ее переворачиванию и затоплению.
13. Если вы тянете лодку за фалы, делайте это медленно, излишнее усилие может повредить лодку.
14. Научитесь управлять лодкой. Изучите местный район плавания и получите необходимую подготовку. Изучите местные правила плавания и имеющиеся опасности для плавания на лодках и занятий водным спортом.

## ХРАНИТЕ ЭТУ ИНСТРУКЦИЮ

### Установка

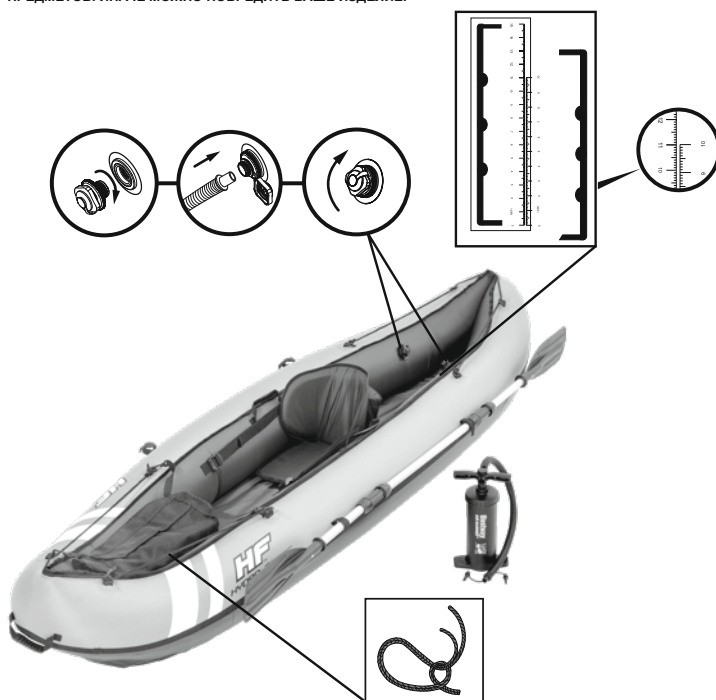
1. Разложите байдарку на ровной земле.
2. Подсоедините съемный киль к днищу байдарки. Убедитесь, что линия изгиба киля направлена к задней части байдарки.  
**ПРИМЕЧАНИЕ.** Подсоединяйте киль перед надуванием, снимать его следует после сдувания байдарки.  
**ПРИМЕЧАНИЕ.** Во избежание повреждения съемного киля не запыляйте на мелководье.



## ХРАНИТЕ ЭТУ ИНСТРУКЦИЮ

### Надувание

**ЗАПРЕЩЕНО ИСПОЛЬЗОВАТЬ ВОЗДУХ ВЫСОКОГО ДАВЛЕНИЯ ДЛЯ НАКАЧИВАНИЯ НАДУВАЕМЫХ ПРЕДМЕТОВ. ИНАЧЕ МОЖНО ПОВРЕДИТЬ ВАШЕ ИЗДЕЛИЕ.**



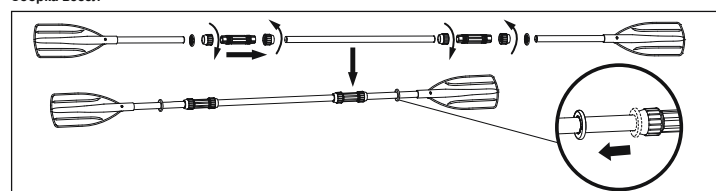
- Накачайте воздушные камеры РУЧНЫМ воздушным насосом. Шкала накачивания входит в комплект поставки изделия. Накачивайте воздух до тех пор, пока показание шкалы, нанесенной на поверхность, не достигнет уровня, совпадающего с уровнем шкалы накачивания, входящей в комплект поставки (см. нижеприведенные таблицу и рисунок).

Изделие	Размер изделия в надутом состоянии	Шкала, нанесенная на изделие	
		Размер в сдутом состоянии	Размер в надутом состоянии
65118	2,80 м x 86 см (9'2" x 34")	5 см / 10 см	5,1 см / 10,3 см

- Никогда не становитесь сами и не кладите никаких предметов на байдарку во время накачивания.
- Накачивайте принадлежностями, такие как подушка для упора ног, до плотного, но НЕ твердого состояния.
- Продолжительное нахождение на солнце может сократить срок службы вашей лодки. Мы рекомендуем не оставлять лодку под прямыми лучами солнца более чем на 1 час после использования.

**ПРИМЕЧАНИЕ:** Чертежи приводятся только для иллюстрации. Они могут отличаться от фактического изделия.

### Сборка весел



### Как завести спасательный леер:

- Проденьте шнур в отверстия пряжек, после чего закрепите концы шнура на пряжках.
- Внимание:** 1. Спасательный леер должен быть закреплен с обоих бортов толк в кормовой и носовой частях лодки. Он не должен мешать нормальной эксплуатации плавсредства.  
2. Внимательно проверьте правильность затяжки спасательного леера.

### Комплект сидений и сумки для хранения

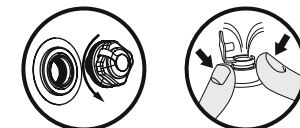
После завершения накачивания лодки пристегните ремни сидений к пряжкам на бортах лодки и установите сумку для хранения вертикально. Расположение сидений можно изменять вдоль центральной оси лодки. Пристегните мешок для вещей к пряжке.

### Ремонт

1. Если воздух уходит из лодки, налейте воды на поверхность лодки и следите за пузырьками воздуха. Для этой цели хорошо годится мыльная вода.
2. При наличии небольшого прокола устраните его согласно инструкции на ремонтной заплате.
3. Если отверстие слишком велико и ремонт нельзя произвести с помощью заплат, входящей в комплект, приобретите набор для ремонта Bestway или отправьте лодку в специализированную мастерскую для проведения ремонта.

### Хранение

1. Снимите весла, отстегнув ленту-липучку; снимите мешок для вещей и сиденья.  
**Примечание:** Сохраняйте все дополнительные части для будущего употребления.
2. Тщательно мойте лодку с мягким мылом и чистой водой.  
**Примечание:** Не пользуйтесь ацетоном, кислотами и (или) растворами щелочей.
3. Аккуратно протрите всю поверхность изделия влажной тряпкой. Не сушите изделие на солнце.  
**Примечание:** Никогда не пользуйтесь для сушки электрическими вентиляторами. Это может повредить лодку и укоротить срок ее службы.
4. Выпустите воздух из камер корпуса. Выпускайте воздух из всех камер корпуса одновременно, так чтобы давление падало равномерно. Это позволит избежать повреждения внутренних элементов конструкции лодки. После этого сдуйте днище.



5. Складывайте лодку с носа в корму и удаляйте оставшийся воздух. Для удаления воздуха можно воспользоваться насосом.
6. Храните изделие в прохладном, сухом, недоступном для детей месте.

### Регистрация (Только для покупателей из США и Канады)

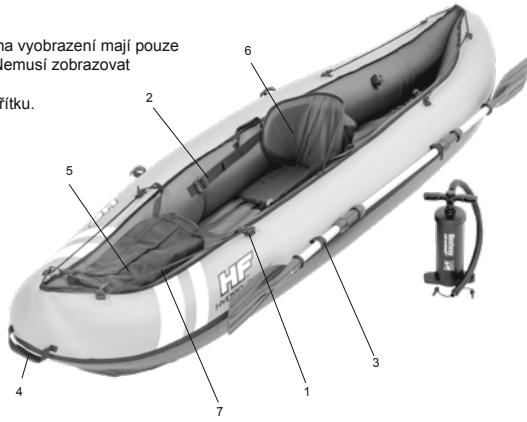
Если требуется регистрация лодки, запишите заводской номер корпуса и наименование модели, после чего зайдите на сайт [www.bestwaycorp.com/support](http://www.bestwaycorp.com/support) для получения Свидетельства о происхождении, или запросите Свидетельство письмом электронной почты на адрес [service@bestwaycorp.us](mailto:service@bestwaycorp.us).

**ХРАНИТЕ ЭТУ ИНСТРУКЦИЮ В НАДЕЖНОМ МЕСТЕ И ПЕРЕДАВАЙТЕ НОВОМУ ВЛАДЕЛЬЦУ ПРИ ПРОДАЖЕ ПЛАВСРЕДСТВА.**

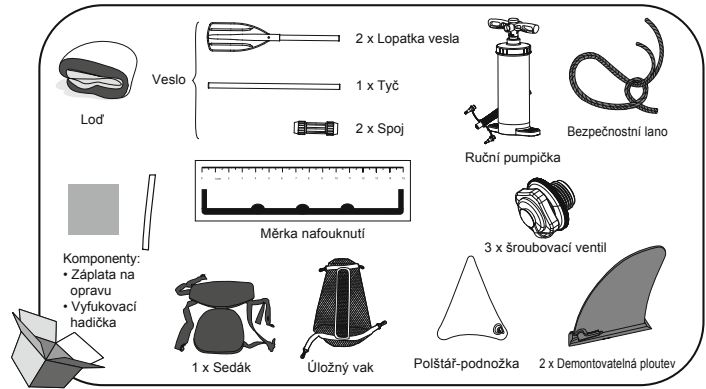
# KAJAK VENTURA

## Stavba lodi

**POZNÁMKA:** Všechna vyobrazení mají pouze ilustrační charakter. Nemusí zobrazovat skutečný výrobek. Obrázky nejsou v měřítku.



1	2	3	4	5	6	7
Přezka D	Přezka	Pásek na vesla na suchý zip	Rukojeť	Skladovací taška	Sedačka	Bezpečnostní lano



## Technické Specifikace

Položka	Velikost v nafouknutém stavu	Doporučený provozní tlak	Maximální nosnost	Maximální nosnost
65118	2,80 m x 86 cm 9'2" x 34"	0,06 baru (0,8 psi)	130 kg (286 liber)	1 dospělé osoby

### UPOZORNĚNÍ DŮLEŽITÉ BEZPEČNOSTNÍ POKYNY

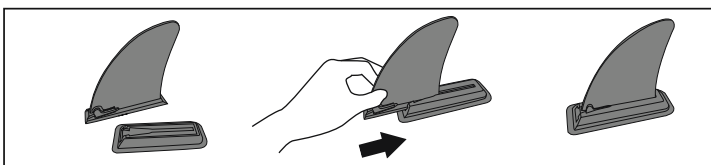
Dodržíte veškeré bezpečnostní a provozní pokyny. Nebudete-li pokyny dodržovat, může dojít k převrácení, vylodění lodi a následnému potopení.

- Nepřekračujte maximální doporučený počet osob. Bez ohledu na počet osob na palubě nesmí celková hmotnost osob a vybavení na palubě překročit maximální nosnost. Vždy používejte vyhrazené sedáčky/prostory k sezení.
- Při nakládce lodi nikdy nepřekračujte maximální doporučenou nosnost: Loď vždy nakládejte opatrně a váhu rozkládejte vhodným způsobem tak, aby byla dodržena čára ponoru (přibližně). Těžké položky nepokládájte do horní části lodi.  
**POZNÁMKA:** Maximální doporučená nosnost zahrnuje hmotnost všech osob na palubě, veškerých zásob a osobních věcí, veškeré vybavení, které není zahrnuto v hmotnosti lodi, náklad (případně) a veškeré spotřební kapaliny (voda, palivo atd.).
- Při používání lodi je třeba vždy předem zkontrolovat a používat záchranná zařízení jako jsou záchranné vesty a záchranná kola.
- Před každým použitím zkontrolujte veškeré komponenty lodi včetně vzduchových komor, lan k uchopení, vesel a vzduchových ventilů, zda jsou v dobrém stavu a bezpečně zajištěny. Pokud objevíte poškození zastavte za účelem opravy.
- V případě úniku vzduchu nebo když loď začne nabírat vodu, je třeba mít k dispozici kyblíky, naběračky na vodu a vzduchové pumpičky.
- Pokud je loď v pohybu, všichni cestující musí zůstat sedět po celou dobu, aby se zabránili pádu člověka přes palubu. Udržujte rovnováhu lodi. Nerovnoměrné rozložení osob nebo nákladu v lodi může způsobit převrácení lodi a potopení.
- Loď používejte v mělkých vodách do 300 m (984 stop). Dávejte pozor na přírodní faktory, jako jsou vítr, přílivové vlny a příliv. **DÁVEJTE POZOR NA VĚTRY A PROUDY MIMO POBŘEŽÍ. Vždy používejte záchrannou vestu!**
- Pokud dojde k propichnutí jedné komory v době, kdy je loď ve vodě, může být nezbytné plně nafouknout jinou komoru, aby se zabránilo potopení plavidla.
- Při přistání na pobřeží dávejte pozor. Ostře a hrubé předměty jako jsou skály, beton, lastury, sklo atd. mohou loď proděravět. Abyste zabránili poškození, netáhněte loď po hrubých površích.
- Loď je určena k používání na pláži, po krátkou dobu a na krátké plavby.
- Dávejte pozor na potenciálně škodlivé vlivy kapalin jako jsou kyselina z baterií, nafta, benzín. Kapaliny mohou vaši loď poškodit.
- Nafoukněte podle číslovaných vzduchových komor a nominálního tlaku na lodi. V opačném případě může dojít k nadměrnému nafouknutí a výbuchu lodi. Překročení údajů uvedených na štítku kapacity může způsobit poškození, převrácení lodi a způsobit potopení.
- Pokud k tažení lodi používáte tažná lana, postupujte pomalu, abyste zabránili nadměrné síle tahu, což by mohlo způsobit poškození.
- Jak loď používat. V případě potřeby se seznámte s informacemi pro místní oblast a/nebo školení. Seznámte se s místními nařízením a nebezpečím souvisejícím s plavbou na lodi a/nebo činností ve vodě.

### TYTO POKYNY SI ODLÓŽTE

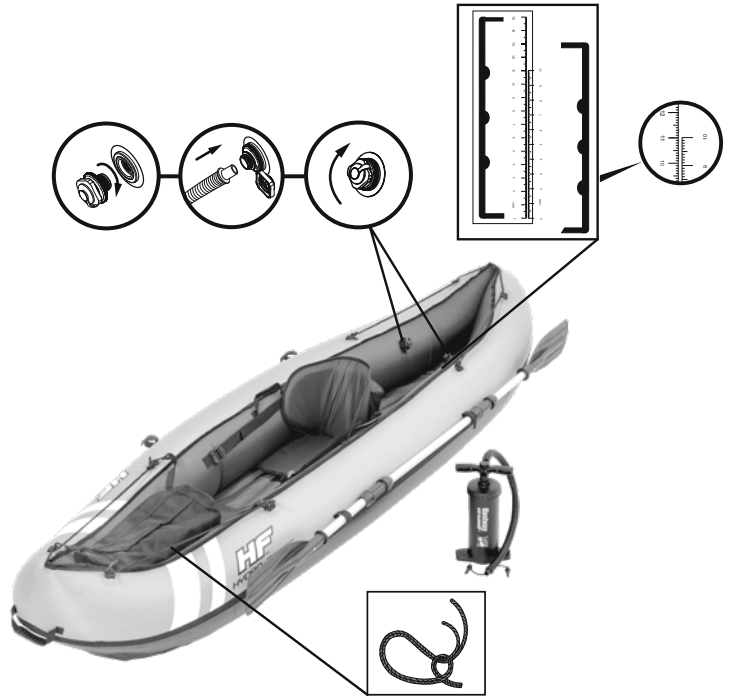
#### Instalace

- Rozložte kajak na rovném povrchu.
- Připevňte odnímatelnou ploutev na dno kajaku. Zakřivení ploutve musí směřovat k zádi kajaku.  
**POZNÁMKA:** Ploutev namontujte před nafouknutím a demontujte ji po vyfouknutí.  
**POZNÁMKA:** Abyste zabránili poškození demontovatelné ploutve, vyhněte se mělké vodě.



### TYTO POKYNY SI ODLÓŽTE

Nafouknutí NA NAFUKOVÁNÍ NAFUKOVACÍCH PŘEDMĚTŮ NEPOUŽÍVEJTE VZDUCH POD VYSOKÝM TLAKEM. MOHLI BYSTE TAK VÝROBEK POŠKODIT.



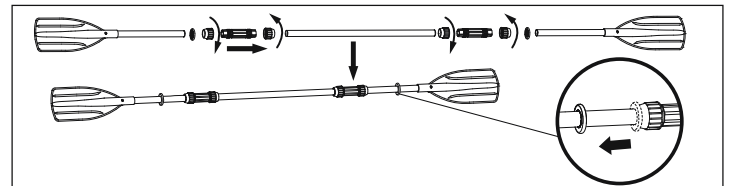
- Nafoukněte komory RUCNÍM čerpadlem. Přímě na člunu je vytištěná měřka nafouknutí. Nafukujte do té doby, než bude stupnice vytištěné měry stejně dlouhá jako měřka dodávaná se člunem. (viz následující tabulka a obrázek)

Položka	Velikost po nafouknutí	Natisknutá měřka	
		Velikost po vyfouknutí	Velikost po nafouknutí
65118	2,80 m x 86 cm (9'2" x 34")	5 cm / 10 cm	5,1 cm / 10,3 cm

- Při huštění na člunu nestějte ani na něj nic nepokládejte.
- Nafoukněte tak, aby byla opěrka nohou na dotyk pevná, ale NE tvrdá.
- Dlouhodobé vystavení slunci může zkracovat životnost člunu. Navrhujeme nenechávat člun na přímém slunci déle než 1 hodinu po použití.

**POZNÁMKA:** Všechna vyobrazení mají pouze ilustrační charakter. Nemusí zobrazovat skutečný výrobek.

#### Instalace vesel



#### Instalace bezpečnostního lana

Lano postupně protáhněte otvory přezek D a následně konce lana upevněte k přezkám D.  
**Pozor:** 1. Bezpečnostní lano je třeba natáhnout po obou stranách jen na přídi a na zádi a nesmí bránit běžnému provozu lodi.  
2. Pečlivě zkontrolujte, zda je bezpečnostní lano správně utáženo.

#### Montáž sedaček a skladovací tašky

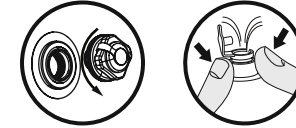
Po nafouknutí plavidla připojte popruhy sedadla k bočním správně na člunu, úložnou tašku umístěte visle. Umístění sedadel ve vztahu ke středu člunu lze posouvat. Skladovací tašku připevňte k přezce D.

#### Opravy

- Pokud dochází k únikům, vezměte pravítko, nacákejte vodu na povrch komory a sledujte vzduchové bubliny. Dobře funguje i mýdlová voda.
- Případně malé díry opravte pomocí pokynů na záplátě k opravě.
- Pokud je díra příliš velká na záplatu v balení, kupte si soupravu na opravu Bestway nebo loď zašlete do specializovaného obchodu k opravě.

#### Uskladnění

- Vesla vyjměte z pásků na suchý zip, sejměte tašku k uskladnění a sedáčky.  
**Poznámka:** Veškeré doplňky odložte pro budoucí použití.
- Loď pečlivě vyčistěte pomocí jemného mýdla a čisté vody.  
**Poznámka:** nepoužívejte aceton, kyselé ani zásadité roztoky.
- Na jemně osušené povrchy použijte hadřík. Výrobek nesušte na přímém slunečním světle.  
**Poznámka:** Toto vybavení nesušte ani na elektrických přímotepech. V opačném případě může dojít k poškození a zkrácení životnosti lodi.
- Vyfoukněte všechny komory trupu. Všechny komory trupu vyfoukněte současně, aby objem vzduchu klesal současně. Zabráňte tím poškození vnitřních struktur lodi. Následně vyfoukněte podlahu.



- Loď skládejte zepředu dozadu a vyfoukněte tak zbylý vzduch. Na vypuštění veškerého zbylého vzduchu můžete použít i pumpičku.
- Skládejte na chladném, suchém místě mimo dosah dětí.

#### Registrace (Pouze pro zákazníky z USA/Kanady)

Pokud potřebujete svou loď zaregistrovat, připravte si identifikační číslo trupu lodi a název modelu lodi a poté navštivte [www.bestwaycorp.com/support](http://www.bestwaycorp.com/support), kde získáte své Potvrzení o původu, nebo nám tyto údaje zašlete na e-mailovou adresu [service@bestwaycorp.us](mailto:service@bestwaycorp.us).

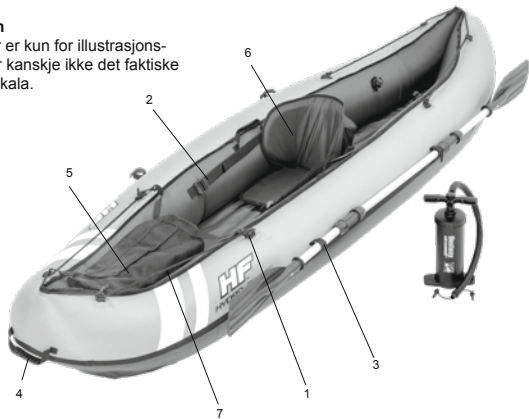
**TUTO PŘÍRUČKU UCHOVÁVEJTE NA BEZPEČNÉM MÍSTĚ, A PŘI PRODEJI PLOVIDLA JI PŘEDEJTE NOVÉMU MAJITELI.**



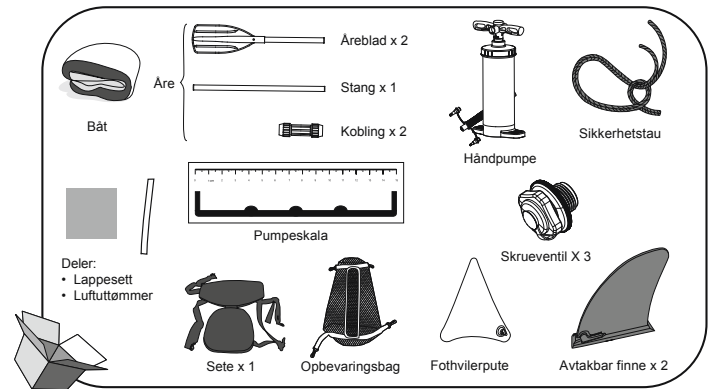
# VENTURA-KAJAKK

## Båtens konstruksjon

**MERK:** Alle tegninger er kun for illustrasjonsformål. De gjenspeiler kanskje ikke det faktiske produktet. Ikke etter skala.



1	2	3	4	5	6	7
D-spenne	Spenne	Borrelåsband til åre	Håndtak	Oppbevaringsbag	Sete	Sikkerhetstau



## Tekniske Spesifikasjoner

Artikkel	Oppblåst størrelse	Anbefalt arbeidstrykk	Maksimal last	Maksimal last
65118	2.80 m x 86 cm 9'2" x 34"	0.06 bar (0,8 psi)	130 kg (286 lbs.)	1 voksne

### ADVARSEL VIKTIGE SIKKERHETSINSTRUKSJONER

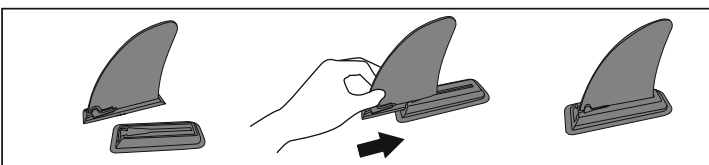
Følg alle instruksjonene for sikkerhet og bruk. Hvis disse instruksjonene ikke følges, kan det forårsake kantring, at båten eksploderer, og føre til drukning.

- Ikke overskrid maks anbefalt antall personer. Uavhengig av antall personer om bord, må totalvekten av personer og utstyr aldri overstige maks anbefalt last. Bruk alltid setene/sitteplassene i båten.
- Når båten lastes, må maks anbefalt last aldri overskrides: Fyll alltid båten forsiktig og fordel lasten hensiktsmessig for å opprettholde utformingen (omtrentlig nivå). Unngå å plassere tung last høyt oppe.  
**MERK:** Maks anbefalt last inkluderer vekten av alle personer om bord, alt tilbehør og personlige eiendeler, utstyr som ikke følger med båten og væsker (vann, drivstoff, osv.).
- Ved bruk av båten, må livreddende utstyr som redningsvester og bøyer sjekkes før bruk, og alltid være tilgjengelig/brukes.
- Før hver bruk må alle delene på båten sjekkes, herunder luftkamre, tau, årer og luftventiler, for å sikre at alt er i god stand og godt sikret. Eventuelle skader må repareres umiddelbart.
- Bøtter, øsekar og luftpumper skal alltid være tilgjengelig i tilfelle luftlekkasje eller hvis båten tar inn vann.
- Når båten er i bevegelse, må alle passasjerer forbli sittende for å unngå at båten kantring. Hold båten balansert. Ujevn fordeling av personer eller last i båten kan føre til at båten kantring, og dermed til drukning.
- Bruk båten i beskyttet farvann, opp til 300 m (984 fot). Vær oppmerksom på værforholdene, som f.eks. vind, tidevann og flodbølger. **VÆR OPPMERKSOM PÅ VIND- OG STRØMFORHOLD. Bruk alltid flytevest!**
- Dersom et kammer punkteres når båten er i vannet, kan det være nødvendig å blåse det andre luftkammeret helt opp for å hindre at båten synker.
- Vær forsiktig når båten går legges til land. Skarpe og grove objekter som steiner, mur, skjell, glass etc. kan punktere båten. For å unngå skader må båten ikke trekkes over ujevn grunn.
- Båten er beregnet for bruk på stranden, til kortvarige turer over korte avstander.
- Vær oppmerksom på de potensielle skadevirkningene av væsker som batterisyre, olje og bensin. Væskene kan skade båten.
- Blås opp båten ifølge de nummererte luftkamrene og angitt trykk på båten, ellers kan det føre til overtrykk og eksplosjon. Hvis dataene på kapasitetsmerkingen overskrides, kan det føre til skader, kantring og drukning.
- Hvis man bruker sleperingene for å slepe båten, må farten være langsom for å unngå at det oppstår skader.
- Brukeren må kjenne til hvordan en båt brukes. Sjekk i ditt lokale område for informasjon og/eller opplæring etter behov. Gjør deg kjent med lokale bestemmelser og farer knyttet til båttilv og/eller andre vannaktiviteter.

### TA VARE PÅ DENNE BRUKSANVISNINGEN

#### Montering

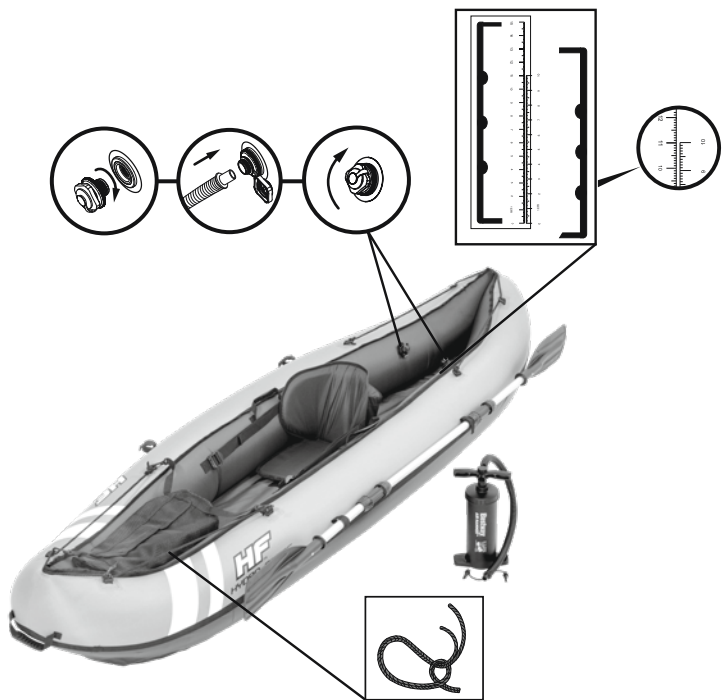
- Legg kajakk ut på et jevnt underlag.
- Fest den avtakbare finnen i bunnen av kajakk. Sørg for at krummingen på finnen peker mot bakkanten på kajakk.  
**MERK:** Sett på finnen før oppblåsing, og demonter den etter at du har sluppet ut luften igjen.  
**MERK:** For å unngå skader på den avtakbare finnen må du ikke padle inn på grunt vann.



### TA VARE PÅ DENNE BRUKSANVISNINGEN

#### Oppløsing

**BRUK ALDRI HØYTRYKKS LUFT FOR Å BLÅSE OPP BÅTEN. DETTE KAN SKADE PRODUKTET DITT.**



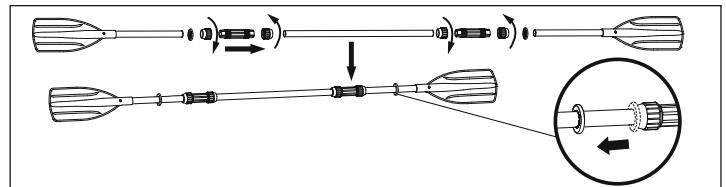
- Fyll luft i luftkamrene med en HÅNDPUMPE. Det følger en pumpekala med båten. Blås opp båten frem til den påtrykte skalaen har nådd samme nivå som den medfølgende pumpekalaen (se tabell og figur)

Element	Produktoppblåst størrelse	Trykt skala	
		Utblåst størrelse	Oppblåst størrelse
65118	2.80 m x 86 cm (9'2" x 34")	5 cm / 10 cm	5.1 cm / 10.3 cm

- Stå aldri på eller legg objekter på båten under oppblåsing.
- Blås opp som fotpule til den er stiv ved berøring, men IKKE hard.
- Forlengt eksponering for solen kan forkorte levetiden til båten. Vi foreslår at du ikke etterlater båtene i direkte sollys i over 1 time etter bruk.

**MERK:** Alle tegninger er kun for illustrasjonsformål. De gjenspeiler kanskje ikke det faktiske produktet.

#### Årer



#### Installasjon av sikkerhetstau

- Før tauet inn i hullene på D-spennene i tur og orden og stram så tauendene til D-spennene.  
**Forsiktig:** 1. Sikkerhetstauet skal kun festes på begge sider av baug- og akterområdene, og skal ikke påvirke den normale driften av båten.  
 2. Kontroller nøye at sikkerhetstauet sitter godt fast.

#### Montering av seter og oppbevaringsbag

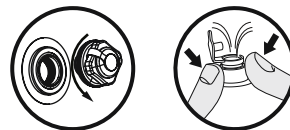
- Når fartøyet er blåst opp, koble båndene på setene til sidespennene på fartøyet, noe som gjør lagringsposen vertikal. Setenes plassering kan justeres lang midtsiden av fartøyet gulv. Koble oppbevaringsbagen til D-spennen.

#### Reparasjon

- I tilfelle lekkasje, ta ut duken, spray vann på overflaten til kammeret og se etter luftbobler. Såpevann fungerer bra.
- Hvis det har oppstått punktering, reparer den i henhold til instruksjonene på lappesettet.
- Hvis huller er for stort til å repareres med medfølgende lapp, så gå til innkjøp av et reparasjonssett fra Bestway eller lever inn båten til noen som kan reparere den.

#### Oppbevaring

- Ta av årene fra borrelåsbandene og ta ut oppbevaringsbagen og setene.  
**Merk:** Ta vare på alt av tilbehør for fremtidig bruk.
- Rengjør båten forsiktig med mildt såpevann.  
**Merk:** Ikke bruk aceton, syre eller alkaliske løsninger.
- Bruk en klut til å tørke av alle overflater. Ikke tørk båten i direkte sollys.  
**Merk:** Bruk heller ikke utstyr som elektrisk vitte til å tørke båten. Dette vil forårsake skade og forkorte båtens levetid.
- Tøm luften ut av luftkamrene. Tøm luften ut av alle kamrene samtidig, slik at lufttrykket faller jevnt. Dette vil hindre skader på båtens indre strukturer. Tøm deretter luften ut fra bunnen.



- Brett sammen båten forfra og bakover for å fjerne gjenværende luft. Du kan også bruke en pumpe til å tømme ut gjenværende luft.
- Oppbevares på et kjølig og tørt sted utenfor barns rekkevidde.

#### Registrering (Kun for kunder i USA/Canada)

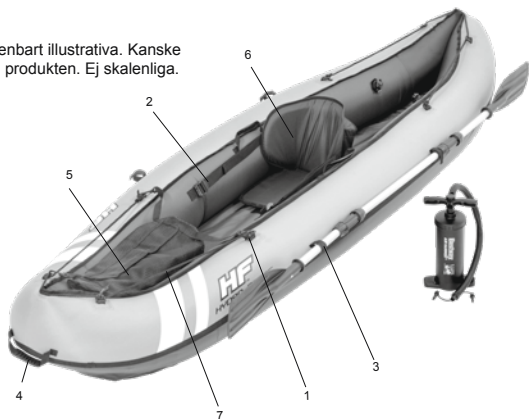
Hvis du har behov for å registrere båten din, vennligst hold båtens Hull Identification Number og modellnavn klart og gå til [www.bestwaycorp.com/support](http://www.bestwaycorp.com/support) for å få ditt Opprinnelsessertifikat, eller du kan sende en e-post til [service@bestwaycorp.us](mailto:service@bestwaycorp.us) for å få Opprinnelsessertifikatet.

**OPPBEVAR DENNE BRUKSANVISNINGEN PÅ ET SIKKERT STED, OG GI DEN TIL DEN NYE EIEREN HVIS DU SELGER BÅTEN.**

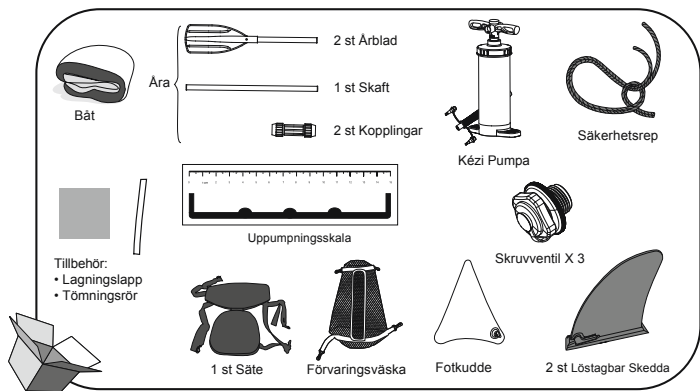
# VENTURA KAYAK

## Båtens konstruktion

**OBS:** Alla ritningar är enbart illustrativa. Kanske inte visar den aktuella produkten. Ej skalenliga.



1	2	3	4	5	6	7
D-knäppa	Knäppa	Karborrband till ära	Handtag	Förvaringsväska	Säte	Säkerhetslina



## Tekniska specifikationer

Produkt	Storlek uppbläst	Rekommenderat arbetstryck	Maximal lastkapacitet	Maximalt antal personer
65118	2.80 m x 86 cm 9'2" x 34"	0.06 bar (0.8 psi)	130 kg (286 lbs.)	1 vuxna

## VARNIN

### VIKTIGA SÄKERHETSANVISNINGAR

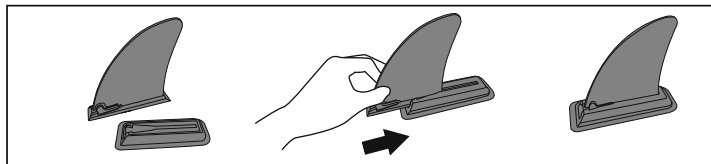
Följ alla säkerhets- och användningsanvisningar. Om du inte följer anvisningarna kan det leda till att båten kapsejar eller exploderar samt till drickningsolyckor.

- Överskrid inte det maximala antalet personer. Oavsett antalet personer ombord får den sammanlagda vikten av personerna och utrustningen inte överskrida den maximala rekommenderade belastningen. Använd alltid de avsedda sätena/sittplatserna.
- När båten belastas får aldrig den maximala belastningen överskridas. Belasta alltid båten försiktigt och fördela belastningen jämnt. Undvik att placera tunga vikter högt upp i båten.  
**OBS:** Den maximala rekommenderade belastningen inkluderar alla personer ombord, alla förnödenheter och personliga ägodelar samt all utrustning som inte ingår i båtens beräknade vikt samt (om tillämpligt) alla vätskor för förbrukning (vatten, bränsle etc.).
- När båten används måste alla livräddningsutrustning såsom flytvästar och livringar alltid kontrolleras i förväg och bäras.
- Innan den används måste båtens delar noggrant inspekteras, inklusive luftkammare, rephandtag, åror och luftventiler för att säkerställa att allt är i gott skick och ordentligt fast. Se till att eventuella skador åtgärdas.
- Hinkar, vattenskoppor och luftpumpar måste alltid finnas nära till hands i händelse av lufttäckage eller om båten tar in vatten.
- När båten är i rörelse måste alla passagerare sitta ner för att undvika att trilla överbord. Håll båten stadig. Ojämn fördelning av personer eller last kan få båten att kapseja och leda till drickningsolyckor.
- Använd båten i skyddade strandområden, upp till 300m (984 feet) från strandkanten. Se upp med naturliga faktorer såsom vind, tidvatten och tidvågor. **UPPMÄRKSAMMA FRANLANDSVINDAR OCH -STRÖMMAR. Bär alltid flytväst!**
- Om det går håll på en kammare medan båten är ute på vattnet kan det bli nödvändigt att blåsa upp de andra luftkammarna helt för att förhindra att båten sjunker.
- Var försiktig vid landstigning. Vassa och kantiga föremål såsom stenar, cement, snäckor, glas etc. kan göra hål i båten. För att undvika skada, dra inte båten över ojämnt underlag.
- Båten är avsedd för att användas på stranden för korta sträckor.
- Se upp med vätskor som kan orsaka skada såsom batterisyra, olja och bensin. Sådana vätskor kan skada båten.
- Blås upp luftkammarna enligt deras numrering och båtens angivna tryck för att undvika att den blåses upp för mycket och exploderar. Att överskrida siffrorna som anges på kapacitetsskytten kan leda till att båten skadas eller kapsejar samt till drickningsolyckor.
- Om du använder båtens bogseringsringar, bogsera den långsamt för att undvika skador.
- Ta reda på hur du använder båten. Hör med dina lokala myndigheter om vilken information och/eller utbildning som behövs. Ta reda på lokala föreskrifter och faror för båtar och/eller andra vattenaktiviteter.

## SPARA DESSA ANVISNINGAR

### Installation

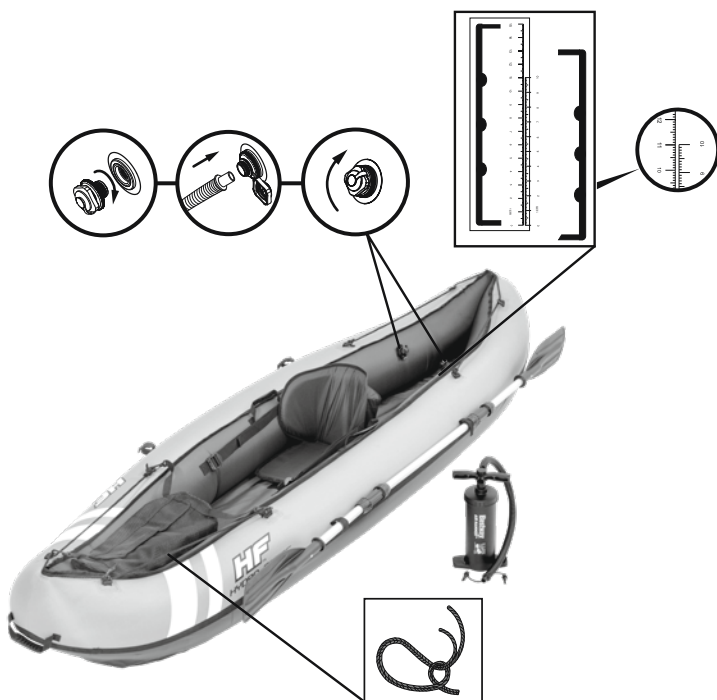
- Lägg ut kajaken på marken.
- Sätt ihop den löstagbara skeddans som hör till kajakens undersida. Se till att skeddans krökning pekar mot kajakens akter (bakre del).  
**OBS!** Sätt ihop skeddans innan den fylls med luft och ta även isär den efter att den är tömd på luft.  
**OBS!** För att undvika att den löstagbara skeddans skadas, gå aldrig in på grunt vatten.



## SPARA DESSA ANVISNINGAR

### Uppblåsning

**ANVÄND ALDRIG HÖGTRYCKSLUFT FÖR ATT PUMPA GUMMIBÅTAR. DETTA KAN SKADA PRODUKTEN.**



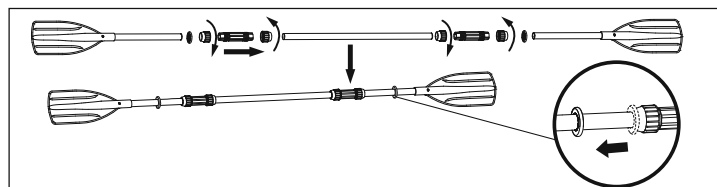
- Pumpa upp luftkammarna med en MANUELL pump. En uppumpningsskala medföljer produkten. Pumpa upp produkten tills den tryckta skalan är på samma nivå som den tillhandahållna skalan (hänvisning till nedanstående tabell ochbilder)

Artikel	Storlek av uppbläst produkt	Tryckt skala	
		Storlek utan luft	Storlek med luft
65118	2.80 m x 86 cm (9'2" x 34")	5 cm / 10 cm	5.1 cm / 10.3 cm

- Stå aldrig på båten eller lämna inte heller föremål på båten under uppumpning.
- Blås upp fotstödet kudde med luft tills den är styv. Fyll INTE på med för mycket luft.
- Förlängd solexponering kan förkorta din båts livslängd. Vi råder att inte lämna båten i direkt solljus i mer än 1 timme efter användning.

**OBS:** Ritningarna är endast illustrativa. De kanske inte visar den aktuella produkten.

### Installation av årorna



### Installation av säkerhetsrepets:

För in repet i hålen i D-fästena ordentligt, och fäst sedan repets ändrar till D-fästena.

**Varning:** 1. Säkerhetslinorna ska fästas på båda sidor på för och akter och ska inte hindra normal användning av båten.

- Kontrollera noggrant att säkerhetslinan är ordentligt fastsatt.

### Montera säten och förvaringspåsar

Efter att båten har blåsts upp fästs sätesremmarna till spännena på båtens sidor, se till att förvaringsväskor ligger vertikalt.

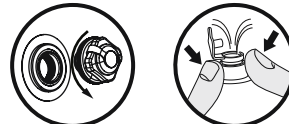
Sätessplatserna kan justeras längs med mitten av båtens botten. Fast förvaringsväskan till D-spännet.

### Reparation

- Om det skulle uppstå en läcka ska man ta ut linern, spruta vatten på kammarens yta och se efter var det uppstår luftbubblor.
- Använd en trasa och torka försiktigt av alla ytor. Låt inte produkten torka i direkt solljus.
- Om hålet är för stort för att lagas med den medföljande lappen, köp en reparationsatts från Bestway eller skicka in båten till en specialbutik för lagning.

### Förvaring

- Avlägsna årorna från karborrbandet och ta ner förvaringsväska och säten.  
**OBS:** Spara alla tillbehör för framtida användning.
- Rengör försiktigt båten med tvål och rent vatten.  
**OBS:** Använd inte acetone, syra och/eller alkaliska lösningar.
- Använd en trasa och torka försiktigt av alla ytor. Låt inte produkten torka i direkt solljus.  
**OBS:** Torka heller inte med utrustning som elektrisk hårtork eller liknande. Det skadar produkten och förkortar dess brukstid.
- Esvazie as câmaras do casco. Esvazie as câmaras do casco ao mesmo tempo que a pressão de ar também diminua. Isto fará com que se evite danos nas estruturas internas do barco. Släpp därefter ur luften ur golvet.



- Vik ihop båten framifrån och bak för att få ut kvarvarande luft. Man kan även använda sig av en pump för att få ut den sista luften.
- Förvara på en sval och torr plats utom räckhåll för barn.

### Registrering (Endast för kunder i USA/Kanada)

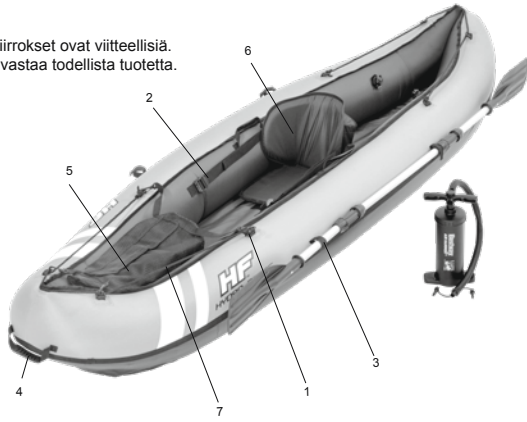
Om du behöver registrera din båt ska du förbereda dig med båtens skrovidentifikationsnummer och modellnummer, och sedan gå till [www.bestwaycorp.com/support](http://www.bestwaycorp.com/support) där du får ditt ursprungsintyg. Du kan också skicka ett e-mail till [service@bestwaycorp.us](mailto:service@bestwaycorp.us) för att få ditt ursprungsintyg.

**FÖRVARA MANUALEN PÅ EN SÄKER PLATS OCH ÖVERLÄMNA DEN TILL DEN NYA ÄGAREN OM DU SÄLJER BÅTEN.**

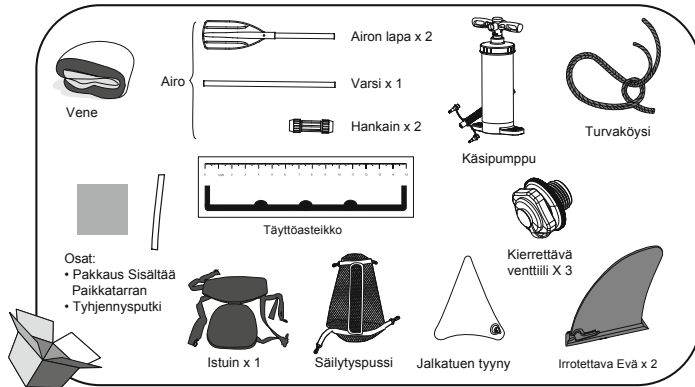
## VENTURA KAJAKKI

### veneän rakenne

**MUISTUTUS:** Kaikki piirroset ovat viitteellisiä. Ne eivät mahdollisesti vastaa todellista tuotetta. Ei mittakaavassa.



1	2	3	4	5	6	7
D-solki	Solki	Airon tarra-nauha	Kahva	Säilytuspussi	Istuin	Turvaköysi



### Tekniset tiedot

Tuote	Koko Täytettynä	Suosittelut käyttöpaino	Suurin kuormakapasiteetti	Ihmisten enimmäismäärä
65118	2,80 m x 86 cm 9'2" x 34"	0,06 bar (0,8 psi)	130 kg (286 lbs.)	1 aikuista

### VAROITUS TÄRKEITÄ TURVALLISUUSOHJEITA

Noudata kaikkia tämän turva- ja käyttöohjeita. Jos ohjeita ei noudateta, vene voi kaatua tai puhjeta ja seurauksena voi olla hukkuminen.

- Älä ylitä suositeltua henkilöiden enimmäismäärää. Henkilöiden määrästä riippumatta henkilöiden ja laitteiden kokonaispaino ei saa ylittää suositeltua enimmäiskuormaa. Käytä aina toimitettuja istuimia / istuintiloja.
- Kun alusta lastataan, älä koskaan ylitä suositeltua enimmäiskuormaa. Lastaa alus aina varovaisesti ja jaa kuorma tasaisesti, jotta säilytetään suunniteltu kulkuasento (liikimääräinen taso). Vältä raskaiden painojen sijoittamista korkealle.
- MUISTUTUS:** Suositeltua enimmäiskuormaa sisältää kaikkien veneessä olevien henkilöiden, kaikkien matkakeväiden ja henkilökohtaisten tavaroiden painon lisäksi myös painon kevyeen massa-kuulumattomille varusteille, lastille (jos mitään) ja kaikille kulutettaville nesteille (vesi, polttoaine, jne.).
- Venettä käytettäessä hengenpelastusvälineet kuten liivit ja kellukkeet tulee aina tarkastaa etukäteen ja niitä tulee käyttää aina.
- Tarkasta ennen jokaista käyttökertaa huolellisesti kaikki veneen osat, mukaan lukien ilmaontelot, vetoköydet, aivot ja ilmaventtiilit varmistaaaksesi, että kaikki ovat hyvässä kunnossa ja lujasti kiinnitettyjä. Pysähdy korjaamaan havaitsemasi vahingot.
- Ämpäreitä, äyskäreitä ja ilmapumppuja tulee aina olla käytettävissä vuotojen tai vedellä täyttämisen varalta.
- Veneen ollessa liikkeessä kaikkien matkustajien tulee aina pysyä istuallaan välttääkseen veden varaan joutumisen. Pidä vene tasapainossa. Henkilöiden tai kuorman epätasainen sijoittaminen veneeseen voi aiheuttaa veneen kaatumisen ja henkilöiden hukkumisen.
- Käytä venettä suojatuilla rannikkoalueilla, enintään 300 m (984 jalkaa) rannalla. Muista varoa ilmastin ja luonnon ilmiiöitä kuten tuuli, vuorovesi ja virrat. **OTA SELVÄÄ RANTATUULISTA JA VIRTAUKSISTA. Käytä aina pelastusliiviä!**
- Vo olla tarpeen täyttää toinen ilmaontelo täysin, jotta vene ei uppoa.
- Laske vene varovasti maihin. Terävät ja karkeat esineet kuten kivet, betoni, simpukankuoret, lasi jne. Voivat puhkaista veneen. Vahinkojen välttämiseksi älä vedä venettä karkeilla pinnoilla.
- Vene on tarkoitettu käytettäväksi rannalla, lyhytaikaisesti ja lyhyillä soutumatkoilla.
- Huomioi nesteiden, kuten akkuhapon, öljyn ja bensiinin mahdolliset haitalliset vaikutukset. Nesteet saattavat vahingoittaa venettä.
- Täytä vene numeroitujen ilmakammioiden ja veneen nimellispaineen mukaan. Muuten ylipaine voi puhkaista veneen. Kapasiteetikkiväessä annettujen rajojen ylittäminen saattaa aiheuttaa aluksen vahingoittumisen tai kaatumisen ja johtaa hukkumiseen.
- Jos hinaat venettä hinausrenkaista, hinoa hitaasti välttääksesi vahingot.
- Opettele veneen käyttö. Tarkista paikallisesti vaadittavat tiedot ja/tai koulutus. Ota selvää paikallisista määräyksistä ja vaaroista, jotka liittyvät veneylyyn ja/tai muihin vesillä tapahtuviin toimintoihin.

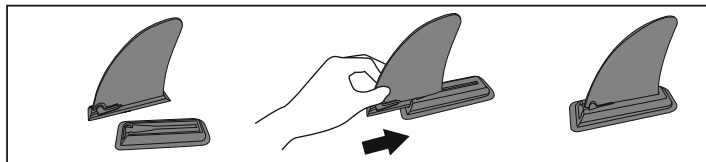
### SÄÄSTÄ NÄMÄ OHJEET

#### Asennus

- Levitä kajakkia tasaiselle alustalle.
- Kiinnitä irrotettava evä kajakin pohjaan. Varmista, että evän taipunut pää osoittaa kohti kajakin perää.

**HUOMAA:** Kiinnitä evä ennen kajakin täyttämistä ilmalla ja irrota se, kun kajakkia on ensin tyhjennetty ilmasta.

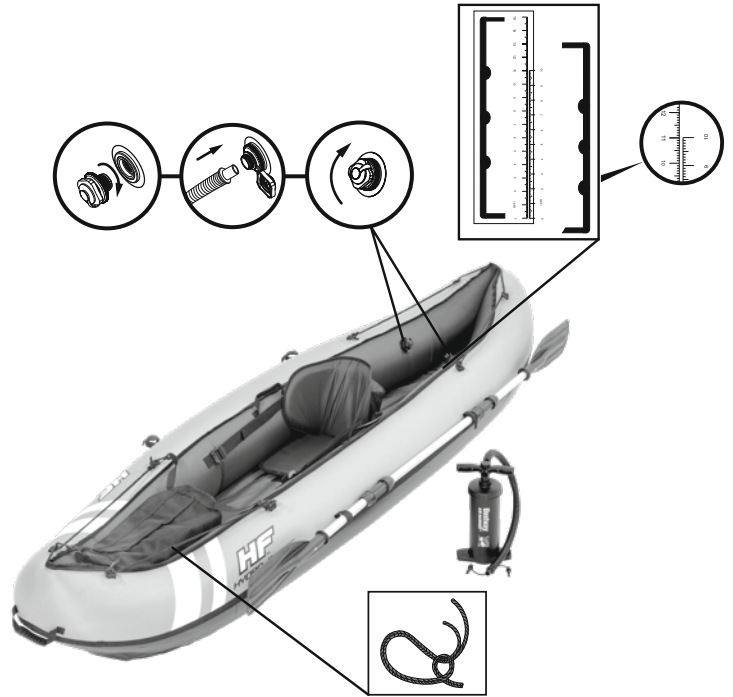
**HUOMAA:** Älä ohjaa kajakkia mataliin vesiin, sillä evä voi vahingoittua malassa vedessä.



### SÄÄSTÄ NÄMÄ OHJEET

#### Täyttäminen

**ÄLÄ KOSKAAN KÄYTÄ KORKEAPAINELMAA PUHALLETTAVIEN OSIEN TÄYTTÖÖN. SE VOI VAHINGOITTA KAJAKKIA.**



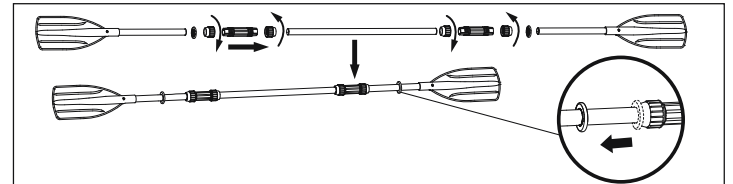
- Täytä ilmakammiot KÄSI-pumppulla.
- Tuotteen mukana on toimitettu täyttöasteikko.
- Täytä tuote ilmalla, kunnes painettu asteikko on samalla tasolla kuin täyttöasteikon näytettävä taso. (lisätietoja taulukossa ja kuvituksessa)

Kohta	Täytetyn tuotteen koko	Mitta-asteikko	
		Koko tyhjänä	Koko täytettynä
65118	2,80 m x 86 cm (9'2" x 34")	5 cm / 10 cm	5,1 cm / 10,3 cm

- Älä koskaan seiso tuotteen päällä tai aseta muita tavaroita nojaamaan tuotteeseen, kun täytät sitä ilmalla.
- Täytä samalla tavalla kuin jalkatuen tyyny, kunnes tuote on kosketettaessa jäykkä, mutta EI kova.
- Pitkäaikainen altistuminen auringonvalolle voi lyhentää veneen käyttöikää. Älä jätä venettä käytön jälkeen suoraan auringonvaloon yli 1 tunnin ajaksi.

**HUOMAA:** Piirroset on tehty vain havainnollistamistarkoituksessa. Ne voivat poiketa todellisesta tuotteesta.

#### Airojen asennus



#### Turvaköyden asentaminen:

Työnää köysi järjestyksessä D-solkien aukkoihin ja kiristä sitten köyden päät D-solkiin.

- Vaara:** 1. Turvaköydet tulee kiinnittää ainoastaan keula- ja peräalueen molemmille puolille ja ne eivät saa häiritä aluksen normaalia toimintaa.
2. Tarkista huolellisesti, että turvaköysi on kiristetty kunnolla.

#### Istuimet ja säilytuspussi

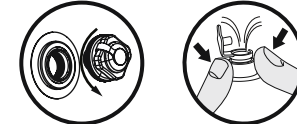
Kun vene on täytetty ilmalla, kiinnitä istuimen hihat veneen sivulla oleviin solkiin niin, että säilytuspussi on pystysuorassa. Istuinten paikkaa voidaan säätää veneen lattian keskiasian kanssa. Kiinnitä säilytuspussi D-solkeen.

#### Korjaaminen

- Jos havaitaan vuoto, irrota vuoraus, suihkuta vettä kamion pinnalle ja etsi ilmapuulat. Saippuavesi toimii hyvin.
- Jos reikä on pieni, korjaa se ohjeiden mukaisesti korjauspaikalla.
- Jos reikä on liian suuri korjattavaksi mukana tulleella paikalla, osta Bestway-paikkasetti tai lähetä vene korjattavaksi alan liikkeeseen.

#### Varastointi

- Poista aivot tarranauhasta; irrota säilytuspussi ja istuimet.
- Muistutus:** Säilytä kaikki lisävarusteet tulevaa käyttöä varten.
- Puhdista vene huolellisesti miedolla saippualla ja puhtaalla vedellä.
- Muistutus:** Älä käytä asetonia, happamia ja/tai emäksisiä liuoksia.
- Kuivaa varovasti kankaalla kaikki pinnat. Älä kuivaa tuotetta suorassa auringonvalossa.
- Muistutus:** Lisäksi älä koskaan kuivaa milään laitteella kuten sähköisellä puhaltimella. Tämä saattaa vahingoittaa tuotetta sekä lyhentää sen käyttöikää.
- Tyhjennä kaikki rungon kammiot. Tyhjennä kaikki rungon onkalot samalla kertaa niin, että ilmanpaine laskee samanaikaisesti. Tämä estää veneen sisärakenteita vahingoittumasta. Seuraavaksi poista ilma pohjasta.



6. Taittele vene edestä taaksepäin poistaaksesi jäljellä olevan ilman. Voit myös käyttää pumppua imeäksesi jäljellä olevan ilman.
7. Varastoi viileään, kuivaan paikkaan lasten ulottumattomiin.

#### Rekisteröinti (Vain asiakkaille Yhdysvalloissa/Kanadassa)

Jos sinun tulee rekisteröidä vene, käytä veneen rungon tunnistenumeroa ja mallinimeä sekä katso verkkosivustoa [www.bestwaycorp.com/support](http://www.bestwaycorp.com/support) saadaksesi alkuperätodistuksen tai vaihtoehtoisesti voit lähettää sähköpostia osoitteeseen [service@bestwaycorp.us](mailto:service@bestwaycorp.us) ja pyytää alkuperätodistuksen.

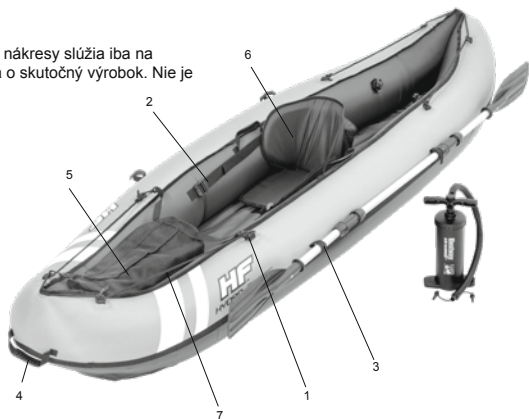
**SÄILYTÄ TÄMÄ OPAS VARMASSA PAIKASSA JA ANNA SE UUELLE OMISTAJALLE, JOS MYYT ALUKSEN.**



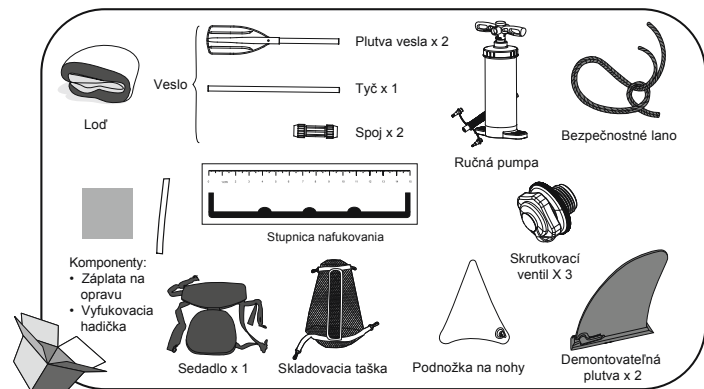
# KAJAK VENTURA

## Montáž lode

**POZNÁMKA:** Všetky nákresy slúžia iba na ilustráciu. Nejedná sa o skutočný výrobok. Nie je v mierke.



1	2	3	4	5	6	7
Spona D	Spona	Pásik so suchý zipsom na veslá	Rukoväť	Skladovacia taška	Sedačka	Bezpečnostné lano



## Technická Špecifikácia

Položka	Veľkosť po nafúknutí	Odporúčany prevádzkový tlak	Maximálna nosnosť	Maximálna nosnosť
65118	2,80 m x 86 cm 9'2" x 34"	0,06 bar (0,8 psi)	130 kg (286 libier)	1 dospelí

### UPOZORNENIE DÔLEŽITÉ BEZPEČNOSTNÉ POKYNY

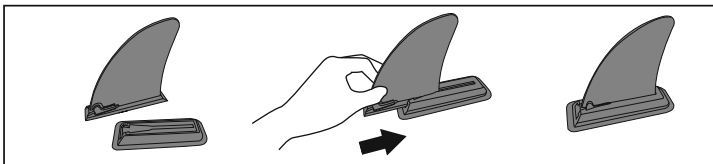
Dodržujte bezpečnostné a prevádzkové pokyny. Pokiaľ nebudete tieto pokyny dodržiavať, môže to spôsobiť prevrátenie, výbuch lodi a to môže viesť k utopeniu.

- Neprekračujte maximálny odporúčany počet osôb. Bez ohľadu na počet osôb na palube nesmie celková hmotnosť osôb a vybavenia prekročiť maximálnu nosnosť. Vždy používajte sedačky/miesta na sedenie vo výbave.
- Pri nakladaní lode nikdy neprekračujte odporúčanú nosnosť. Loď vždy nakladajte opatrne a náklad rovnomerne rozložte, aby ste zachovali predpokladaný presah (približnú úroveň). Ťažké predmety nedávajte hore.  
**POZNÁMKA:** Maximálna odporúčaná záťaž zahŕňa hmotnosť všetkých osôb na palube, všetky zásoby a osobné potreby, všetko vybavenie, ktoré nie je zahrnuté v hmotnosti bez záťaže, náklad (v príslušnom prípade), ani spotrebné kvapaliny (voda, palivo atď.).
- Pokiaľ používate loď, je treba vopred skontrolovať a vždy používať záchranné prostriedky ako sú záchranná vesta a kruh.
- Pred každým použitím starostlivo skontrolujte všetky diely lode, vrátane vzduchových komôr, lán na prenášanie, vesiel a vzduchových ventillov, aby ste sa ubezpečili, že všetko je v dobrom stave a dobre pripevnené. V prípade zistenia poškodenia postup prerušte a urobte opravu.
- V prípade úniku vzduchu alebo pokiaľ loď nabera vodu by mali byť vždy po ruke vedrá, naberáčky na vodu a vzduchové pumpy.
- Pokiaľ sa loď pohybuje, všetci cestujúci musia po celý čas sedieť, aby z lode nevyšli. Loď udržiavajte v rovnováhe. Nerovnomerné rozloženie osôb či nákladu v lodi môže spôsobiť prevrátenie lode a utopenie.
- Loď používajte v plytkej vode do 300 m (984 stóp). Dávajte pozor na prírodné faktory, ako sú vietor, príliva a prílivovaly vlny. **DÁVAJTE POZOR NA VETRY A PRÚDY NA POBŘEŽÍ. Vždy používajte záchrannú vestu!**
- Pokiaľ sa prederaví jedna komora, keď je loď na vode, môže byť treba úplne nafúknuť inú vzduchovú komoru, aby sa zabránilo potopeniu.
- Pri pristávaní na brehu dávajte pozor. Ostré a tvrdé predmety ako skaly, betón, lastúry, sklo atď. môžu loď prederaviť. Aby ste zabránili poškodeniu, neťahajte loď po drsných povrchoch.
- Loď je určená na používanie na pláži na krátke cesty na malé vzdialenosti.
- Dávajte pozor na potenciálne škodlivé účinky kvapalín, ako je kyselina z batérie, olej, benzín. Tieto kvapaliny môžu poškodiť vašu loď.
- Nafukujte podľa číselovaných vzduchových komôr a menovitého tlaku na lodi. V opačnom prípade môže nastat' nadmerné nafúknutie a výbuch lode. Prekročenie údajov uvedených na štítku s údajmi o kapacite môže spôsobiť poškodenie výrobku, jeho prevrátenie a to môže viesť k utopeniu.
- Pokiaľ používate ťažné krúžky na ťahanie lode, postupujte pomaly, aby ste zabránili nadmernému napätiu. V opačnom prípade môžete spôsobiť škody.
- Naučte sa loď ovládať. Podľa potreby si v miestnej oblasti zistite informácie a/alebo zabezpečte školenie. Informujte sa o miestnych predpisoch a nebezpečných súvisiacich s plavbou na lodi a/alebo inými vodnými aktivitami.

## TENTO NÁVOD SI ODLÓŽTE

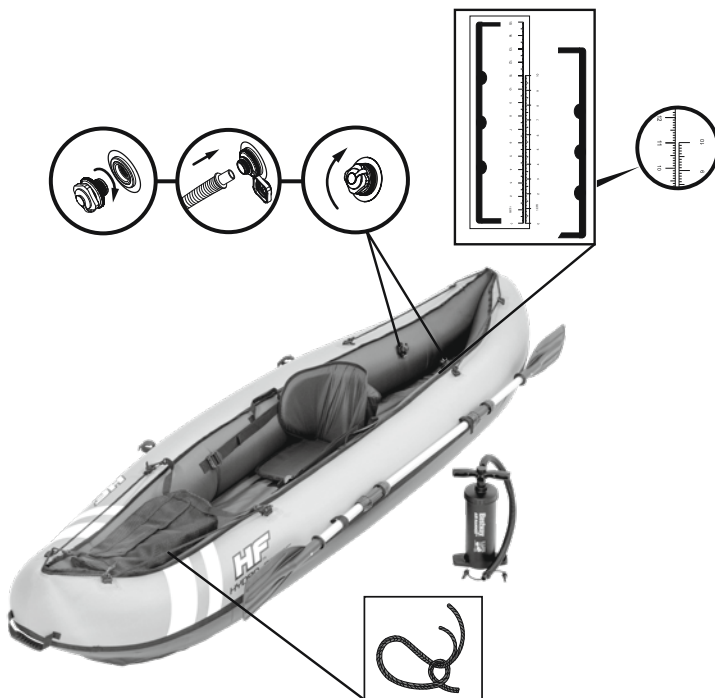
### Inštalácia

- Kajak rozložte na rovnú plochu.
- Demontovateľnú plutvu namontujte na dno kajaku. Skontrolujte, či je ohyb plutvy nasmerovaný k zadnému konci kajaku.  
**POZNÁMKA:** Plutvu namontujte pred nafúknutím kajaku a demontujte ju po vyfúknutí.  
**POZNÁMKA:** Aby ste zabránili poškodeniu demontovateľnej plutvy, neplávajte do plytkej vody.



## TENTO NÁVOD SI ODLÓŽTE

Nafúknutie NA NAFUKOVANIE NAFUKOVACÍCH PREDMETOV NIKDY NEPOUŽÍVAJTE VZDUCH POD VYSOKÝM TLAKOM. TO MÔŽE POŠKODIŤ VÁŠ VÝROBK.



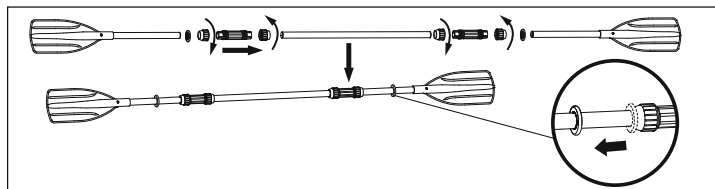
- Nafúknite vzduchové komory RUCNOU vzduchovou pumpou. Na výrobku je stupnica nafukovania. Výrobok nafukujte, dokiaľ vytlčená stupnica nedosiahne rovnakú úroveň ako dodaná stupnica. (Odkazujeme na nižšie uvedené tabuľku a ilustráciu)

Položka	Veľkosť výrobku po nafúknutí	Vytlčená mierka	
		Veľkosť výrobku po vyfúknutí	Veľkosť po nafúknutí
65118	2,80 m x 86 cm (9'2" x 34")	5 cm / 10 cm	5,1 cm / 10,3 cm

- V priebehu nafukovania lode na nej nestojte ani na ňu nepokladajte predmety.
- Nafúknite vankúš na opierku nôh, kým nie je na dotyk tuhý, ale NIE tvrdý.
- Dlhšie vystavenie na slnku môže skrátiť životnosť vašej lode. Odporúčame nenechávať loď na priamom slnečnom svetle dlhšie ako 1 hodinu po použití.

**POZNÁMKA:** Všetky nákresy slúžia iba na ilustráciu. Nejedná sa o skutočný výrobok.

### Inštalácia vesiel



### Inštalácia bezpečnostného lana:

Lano postupne pretiahnite cez otvory spón D a konce lana nakoniec pripevnite na spony D.

- Pozor:** 1. Bezpečnostné lano je treba pripevniť na obe strany v prednej a zadnej časti lode a nesmie brániť bežnej prevádzke lode.  
2. Starostlivo skontrolujte, či je lano pevne pripevnené.

### Priprava sedačky a skladovacej tašky

Po nafúknutí lode zapnite pásy sedačiek do bočných spón lode, dávajte pozor, aby skladovacia taška bola vo vertikálnej polohe.

Umiestnenie sedačiek sa dá nastaviť pozdĺž stredy podlahy lode. Skladovacia tašku pripevnite na sponu D.

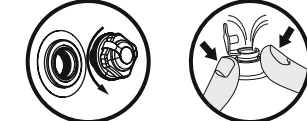
### Oprava

- V prípade netesnosti vezmite pravítko, nastriekajte vodu na povrch komory a hľadajte vzduchové bubliny. Dobre funguje aj mydlová voda.
- V prípade malej diery ju opravte podľa pokynom na záplate na opravu.
- Pokiaľ je diera príliš veľká na opravu s pomocou záplaty, kúpte si súpravu na opravu Bestway alebo loď odošlite do špecializovanej predajne na opravu.

### Skladovanie

1. Veslá vyťahnite s páskov na suchý zips, vyťahnite skladovacia taška a sedačky.

- Loď starostlivo vyčistite s pomocou jemného čistiaceho prostriedku a čistej vody.  
**Poznámka:** Nepoužívajte aceton, kyselinu a ani zásadité roztoky.
- Na usušenie všetkých povrchov použite handričku. Výrobok nesušte na priamom slnečnom svetle.  
**Poznámka:** Nikdy ho nesušte ani s pomocou elektrických vysušičov. V opačnom prípade môžete loď poškodiť a skrátiť jej životnosť.
- Vyfúknite komory trupu. Vyfúknite všetky komory trupu súčasne, aby tlak vzduchu klesal súčasne. Tým zabránite poškodeniu vnútornej štruktúry lode. Potom vyfúknite podlahu.



- Loď zložte spredu dozadu, aby ste odstránili zvyšný vzduch. Na vypustenie všetkého zvyšného vzduchu môžete použiť aj pumpu.
- Skladujte na chladnom, suchom mieste mimo dosah detí.

### Registrácia (Len pre používateľov z US/Kanady)

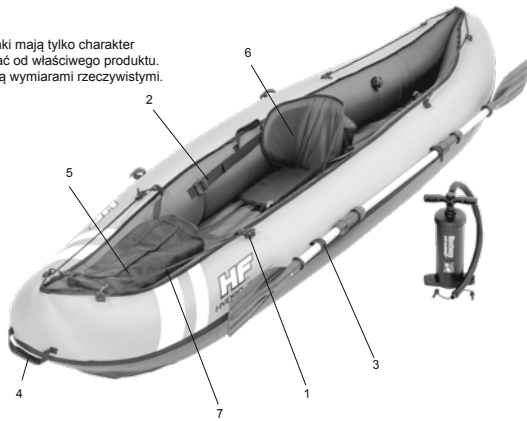
Ak potrebujete registrovať člín, opíšte si, prosím, identifikačné číslo modelu, a potom navštívte stránku [www.bestwaycorp.com/support](http://www.bestwaycorp.com/support), kde získate certifikát pôvodu, alebo nám môžete poslať e-mail na [service@bestwaycorp.us](mailto:service@bestwaycorp.us), ak chcete certifikát pôvodu.

**NÁVOD DRŽTE, PROSÍM, NA BEZPEČNOM MIESTE PRI PREDAJI ČLNU HO DAJTE NOVÉMU MAJITEĽOVI.**

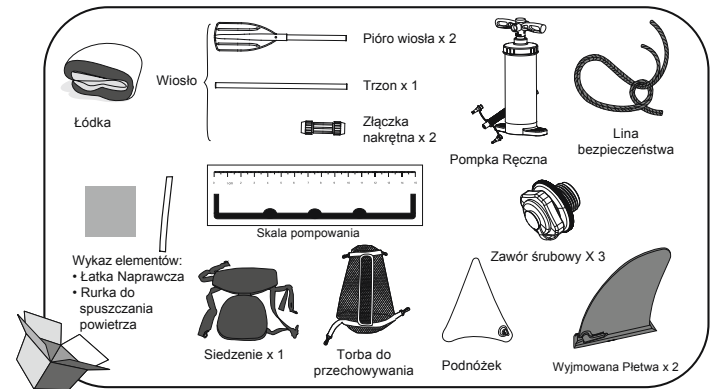
# KAJAK VENTURA

## Budowa pontonu

**UWAGA:** Wszystkie rysunki mają tylko charakter ilustracyjny. Mogą odbiegać od właściwego produktu. Wymiary na rysunku nie są wymiarami rzeczywistymi.



1	2	3	4	5	6	7
Klamerka D	Klamerka	Pasek wiosła z zamknięciem na rzepy	Uchwyt	Torba pokładowa	Siedzenie	Linka bezpieczeństwa



## Specyfikacja techniczna

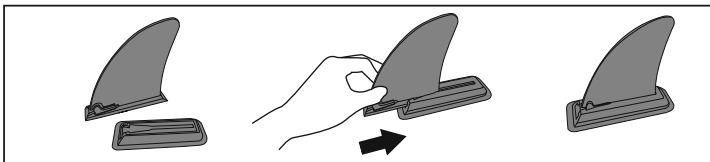
Sprzęt	Napompowany Rozmiar	Zalecane ciśnienie pracy	Maksymalna ładowność	Maksymalna liczba osób
65118	2,80 m x 86 cm 9'2" x 34"	0,06 bar (0,8 psi)	130 kg (286 lbs.)	1 os. dorosłe

### OSTRZEŻENIE WAŻNE INSTRUKCJE DOTYCZĄCE BEZPIECZEŃSTWA

- Przestrzegaj zasad dotyczących bezpieczeństwa i obsługi. W razie nieprzestrzegania niniejszych wskazówek, ponton może się przewrócić, eksplodować i może być przyczyną zatonięcia.
- Nie przekraczaj zalecanej maksymalnej liczby osób. Bez względu na liczbę osób znajdujących się na pontonie, łączna waga osób i wyposażenia nie powinna przekraczać maksymalnego dopuszczalnego obciążenia. Zawsze używaj siedzeń i ławek znajdujących się w wyposażeniu sprzętu.
- Przy załadunku pontonu nigdy nie przekraczaj maksymalnego dopuszczalnego obciążenia: Załadunku zawsze dokonuj ostrożnie i rozkładaj ciężar równomiernie, aby zachować równowagę (mniej więcej równy poziom) pontonu. Nie kładź ciężkich rzeczy wysoko w górę na pontonie.  
**UWAGA:** Maksymalne dopuszczalne obciążenie obejmuje łączną wagę wszystkich osób znajdujących się na pontonie, oraz wagę prowiantu i rzeczy osobistych, wagę dodatkowego wyposażenia pontonu, ładunku (jeśli są jakieś), a także wagę płynów do picia lub innych (woda, paliwo itp.).
- Za każdym razem, przed korzystaniem z pontonu, sprzęt ratowniczy, jak kamizelki czy koła ratunkowe powinny być sprawdzone i używane.
- Przed każdorazowym korzystaniem z pontonu należy dokładnie sprawdzić wszystkie części pontonu, wśród nich komory powietrzne, linki do trzymania, wiosła i zawory powietrza, żeby mieć pewność, że wszystko jest w dobrym stanie i jest szczelne. Jeżeli okaże się, że coś jest uszkodzone, natychmiast zatrzymaj się, żeby go naprawić.
- Na wypadek wycieku powietrza lub nalania się wody do pontonu, wiadra, czerpaki i pompy zawsze powinny znajdować się pod ręką.
- Kiedy ponton jest w ruchu, żeby uniknąć możliwości wypadnięcia za burtę, wszyscy pasażerowie powinni siedzieć. Utrzymaj ponton w pozycji stabilnej. Nierówne rozłożenie osób lub ładunku w pontonie może spowodować jego przewrócenie się i zatonięcie.
- Używaj pontonu w strefie przybrzeżnej, do 300m (984 stóp) od brzegu. Uważaj na zjawiska przyrodnicze, jak wiatr, przypływ-opływ oraz fale pływowe. **UWAŻAJ NA PRZYBRZEŻNE WIATRY I PRĄDY WODNE. Zawsze noś kamizelkę ratunkową!**
- Gdy ponton znajduje się na wodzie, by nie dopuścić do jego zatonięcia, pełne nadmuchiwanie drugiej komory może okazać się niezbędne.
- Zachowaj wszelką ostrożność przy wychodzeniu na brzeg. Ostre i wystające przedmioty, jak kamienie, kawałki betonu, muszle, szkło itd., mogą spowodować przedziurawienie pontonu. Żeby nie uszkodzić pontonu, nie cignij go po nierównej powierzchni.
- Łódka przeznaczona jest do użytku na plaży, do pływania krótkotrwałego i na krótkich odcinkach.
- Należy mieć świadomość ewentualnych szkodliwych efektów działania płynów, takich jak kwas akumulatorowy, ropa naftowa, benzyna. Płyny te mogą doprowadzić do uszkodzenia Państwa łódki.
- Pompowanie pontonu wykonaj według numeracji komór powietrznych i wartości nominalnej ciśnienia widocznej na pontonie, bo ponton może być nadmiernie napompowany, a to może spowodować jego eksplozję. Niestosowanie się do danych wskazanych na tabliczce znamionowej może doprowadzić do uszkodzeń, wyrwożeń i zatonień.
- Jeśli korzystasz z Piersienia holowniczego, cignij ponton powoli, żeby nie uszkodzić, co może spowodować jego uszkodzenie.
- Zapoznaj się z instrukcją obsługi pontonu. Sprawdź w okolicy, czy są jakieś kursy pływania pontonem i czy są one wymagane. Dowiedz się, jakie są lokalne przepisy i niebezpieczeństwa związane z pływaniem na pontonie i/lub z uprawianiem innych sportów wodnych.

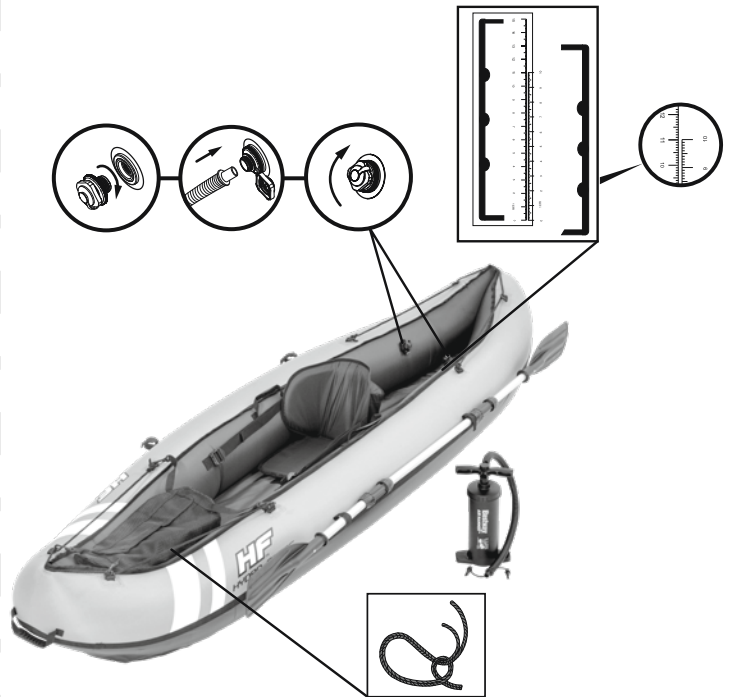
### ZACHOWAJ INSTRUKCJĘ

- Montaż**
- Rozłóż kajak na równym podłożu.
  - Zamontuj wymienną pletwę w podstawie kajaka. Upewnij się, że wcięcie pletwy jest skierowane w tył kajaka.  
**UWAGA:** Zamontuj pletwę przed nadmuchianiem, oraz zdejmuj ją po wypuszczeniu powietrza.  
**UWAGA:** Aby uniknąć uszkodzenia pletwy, nie używaj kajaka w płytkiej wodzie.



### ZACHOWAJ INSTRUKCJĘ

**Pompowanie**  
**NIGDY NIE UŻYWAJ POWIETRZA POD WYSOKIM CIŚNIENIEM DO NADMUCHIWANIA PRZEDMIOTÓW, MOŻE TO USZKODZIĆ TWÓJ PRODUKT.**



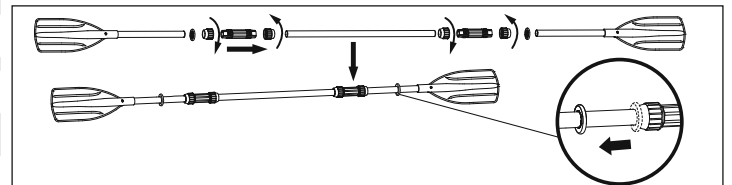
- Napompuj komory powietrza RĘCZNĄ pompką powietrza. Do produktu dołączona jest skala pompowania. Napompuj produkt tak, by nadrukowana skala była napełniona na takim samym poziomie jak skala dostarczona (patrz poniższa tabela i rysunek).

Model	Rozmiar napompowanego produktu	Drukowana skala	
		Rozmiar produktu opróżnionego	Rozmiar produktu napompowanego
65118	2,80 m x 86 cm (9'2" x 34")	5 cm / 10 cm	5,1 cm / 10,3 cm

- Podczas pompowania nigdy nie stawaj na łódce ani nie kładź na niej żadnych przedmiotów.
- Napompuj tak jak podnóżek, aż będzie sztywna w dotyku, ale NIE twarda.
- Długotrwałe pozostawianie na słońcu może skrócić żywotność łodzi. Zalecamy, aby nie pozostawiać łodzi bezpośrednio w słońcu dłużej niż 1 godzinę po użyciu.

**UWAGA:** Rysunki mają tylko charakter ilustracyjny. Mogą odbiegać od właściwego produktu.

### Montaż wiosel



### Instalacja liny bezpieczeństwa:

- Włóż linkę do otworów klamerki D po kolei, a następnie przymocuj końcówki linki do klamerki D.  
**Uwaga:** 1. Linki bezpieczeństwa powinny być przymocowane do obu stron pontonu, ale tylko przy dziobie i rufie, tak, aby nie utrudniały normalnego funkcjonowania pontonu.  
2. Sprawdź dokładnie, czy linka ratownicza jest dobrze przymocowana.

### Montaż siedzi i torby do przechowywania

Po napompowaniu łodzi połącz pasy siedzących z bocznymi klamrami łodzi. Torbę do przechowywania ustaw pionowo. Umiejscowienie siedzeń można regulować wzdłuż środka podłogi. Przyczep torbę pokładową do klamerki D.

### Naprawa

- Jeśli z pontonu ucieka powietrze, wyjmij wkładkę, rozpróżdaj wodę po powierzchni komory powietrza i spróbuj zlokalizować miejsce wycieku szukając wydobywających się bąbelków. Mydlana woda też może służyć do tego celu.
- W przypadku niewielkiego przebicia, napraw je zgodnie z instrukcjami znajdującymi się na łacie.
- Jeśli dziura jest zbyt duża do naprawienia przy mocy dołączonej do zestawu łatki, należy kupić zestaw naprawczy Bestway lub wysłać łódkę do specjalistycznego sklepu zlecając naprawę.

### Przechowywanie

- Wyjmij wiosła z paska wyposażonego w zamknięcie na rzepy; zdejmij torbę pokładową i siedzenia.  
**Uwaga:** Zachowaj wszystkie akcesoria, by można było z nich korzystać w przyszłości.
- Starannie umyj ponton czystą wodą, używając łagodnego mydła.  
**Uwaga:** Nie używaj acetonu, rozтворów kwasowych i/lub alkalicznych.
- Przetrzyj delikatnie wszystkie powierzchnie szmatką. Nie susz produktu na słońcu.  
**Uwaga:** Nigdy nie susz sprzętu za pomocą dmuchawy elektrycznej. W przeciwnym razie można doprowadzić do uszkodzenia pontonu i skrócenia jego żywotności.
- Wypuść powietrze z komór kadłuba. Spuść powietrze ze wszystkich komór kadłuba jednocześnie, żeby ciśnienie spadało równomiernie. W ten sposób zapobiega się uszkodzeniu wewnętrznej budowy pontonu. Następnie spuść powietrze z podłogi.



- Złóż ponton zaczynając od jego tylnej strony i usuń z niego resztę powietrza. Można korzystać również z pompy do spuszczenia reszty powietrza.
- Przechowuj w chłodnym, suchym miejscu, z dala od zasięgu dzieci.

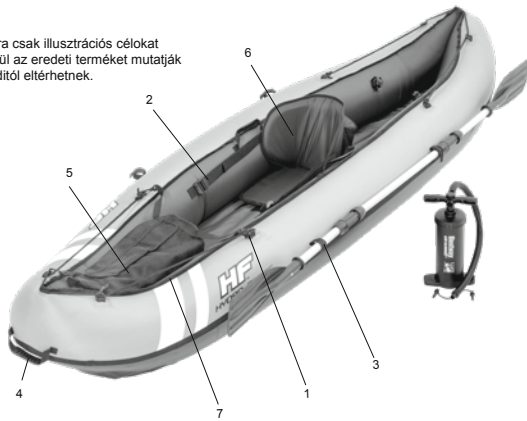
**Rejestracja produktu (Tylko w przypadku klientów z USA/Kanady)**  
Jeśli chcesz zarejestrować swój ponton, zapisz sobie Numer Identyfikacyjny Kadłuba oraz nazwę modelu, a następnie odwiedź stronę internetową [www.bestwaycorp.com/support](http://www.bestwaycorp.com/support), aby uzyskać Świadectwo pochodzenia, lub wyslij je e-mailem na adres [service@bestwaycorp.us](mailto:service@bestwaycorp.us), aby otrzymać Świadectwo pochodzenia.

**PRZECHOWUJ INSTRUKCJĘ OBSŁUGI W BEZPIECZNYM MIEJSCU, I PRZEKAŻ JĄ NOWEMU WŁAŚCICIELOWI PO SPRZEDAŻY SPRZĘTU.**

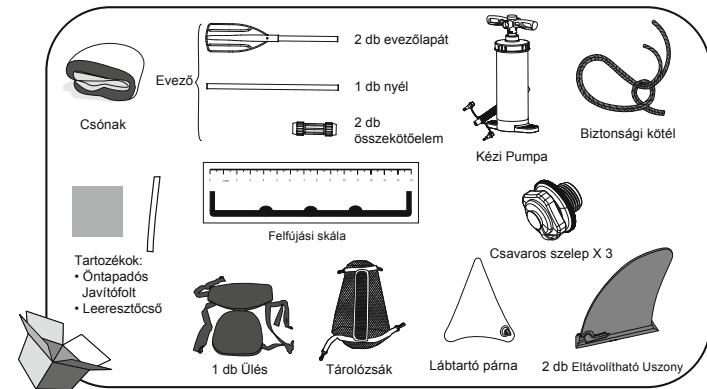
## VENTURA KAJAK

### A csónak felépítése

**FIGYELEM:** Az összes ábra csak illusztrációs célokat szolgál. Azok nem feltétlenül az eredeti terméket mutatják be. A méretarányok a valótól eltérhetnek.



1	2	3	4	5	6	7
D-szorítókapocs	Szorítókapocs	Tépozárás evezőtartó pánt	Fogantyú	Fedélzeti táska	Ülés	Bitsónagsági kótel



### Műszaki adatok

Árucikk	Méret felfújás után	Javasolt üzemi nyomás	Maximális teherbírás	Szállítható személyek maximális száma
65118	2,80 m x 86 cm 9'2" x 34"	0,06 bar (0,8 psi)	130 kg (286 lbs.)	1 felnőtt

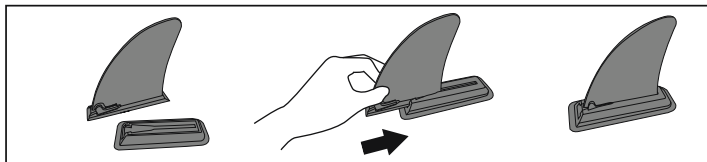
### FIGYELMEZTETÉS FONTOS BIZTONSÁGI UTASÍTÁSOK

- Tartsa be a biztonságra és működtetésre vonatkozó összes utasítást. Abban az esetben, ha azokat nem tartja be, a csónak felborulhat, kidurranhat és elsüllyedhet.
- Ne lépje túl a megengedett maximális utasszámot. Függetlenül a megengedett utasszámtól, a csónakban található személyek és felszerelési tárgyak össz súlya sohasem haladhatja meg a megengedett maximális súlyterhelést. Mindig a termékhez tartozó üléseket / padokat használja.
  - A csónak rakodásakor sohasem haladja meg a megengedett maximális súlyterhelés értékét: A csónakot mindig óvatosan rakodja meg és a terhelést egyenletesen ossza el rajta, hogy biztosítsa a csónak egyensúlyát (többé-kevésbé vízszintes állapotát). Ne tegye a nehéz tárgyakat egymásra a csónakban.  
**FIGYELEM:** A megengedett maximális terhelés magában foglalja a csónakban tartózkodó személyek együttes testsúlyát, valamint az összes személyes holmi és felszerelési tárgy súlyát, a csónak tartozékainak, a rakományának (ha van ilyen) és bármilyen fogyasztásra szánt vagy más folyadékának (viz, üzemanyag, stb.) a súlyát viszont nem tartalmazza.
  - A csónak használatakor végezze el az életmentő eszközök, mint pl. mentőmellények, bóják előzetes ellenőrzését és minden esetben használja őket.
  - Minden egyes használat előtt alaposan ellenőrizze a csónak összes alkotórészét, mint a légkamrákat, a tartósinókat, evezőket, felfújó szelepeket, és győződjön meg, hogy mindegyik jó állapotban van-e és biztonságosan van-e felszerelve. Ha bármelyikük is sérült, a csónakot a javítás elvégzése céljából állítsa le.
  - Az esetleges szivárgás vagy a vízbeáramlás esetére a csónakban mindig tartson vödört, merkanalat és légpumpát.
  - A csónak mozgása közben a kiesések elkerülése végett az utasoknak mindig ülő helyzetben kell maradniuk. Tartsa egyensúlyban a csónakot. A személyek vagy a teher egyenetlen megoszlása a csónak felborulását és elsüllyedését okozhatja.
  - A csónakot a vízpart közelében, 300m (984 láb) távolságon belül használja. Tartsa szem előtt a környezeti tényezőket, mint pl. szél, apály-dagály és az általuk okozott hullámok. **ÜGYELJEN A PARTMENTI SZELEKRE ÉS ÁRAMLATOKRA. Mindig viseljen mentőmellényt!**
  - A csónak elsüllyedésének az elkerülése céljából szükséges lehet a többi kamra teljes mértékű felfújása.
  - A parttámasznál nagyon vigyázzon. Az éles és hegyes tárgyak mint kövek, betondarabok, kagylók, üvegdarabok stb. a csónakot kilyukaszthatják. A csónak megsérülésének az elkerülése végett ne húzza az egyetlen felületen.
  - A hajó strandi használatra, rövid időtartamú és rövidtávú hajózássá lett tervezve.
  - Ne felejtse, hogy a folyadékok (pl. akkumulátorsav, olaj, benzín) káros hatásokkal rendelkezhetnek. A folyadékok tönkreteszhetik a hajót.
  - A légkamrákat a számozásuk és a csónakon feltüntetett névleges nyomás szerint pumpálja fel, mert a túlnyomás a csónak kidurranásához vezethet. A teljesítménytáblán megadott értékek túllépése a hajó sérüléséhez, felborulásához, illetve fulladásához vezethet.
  - Ha a húzókarikat használja a csónak vontatásához, lassan haladjon, mivel a túllterhelése a sérüléséhez vezethet.
  - Ismerkedjen meg a csónak kezelési utasításával. Próbáljon meg a környéken információkat szerezni arról is, hogy nincs-e esetleg szükség a használatát illető oktatásra. Ismerkedjen meg a helyi előírásokkal valamint a csónak használatával és/vagy más vízi sportok üzésével kapcsolatos veszélyekkel.

### ŐRIZZE MEG AZ ÚTMUTATÓT!

#### Összeszerelés

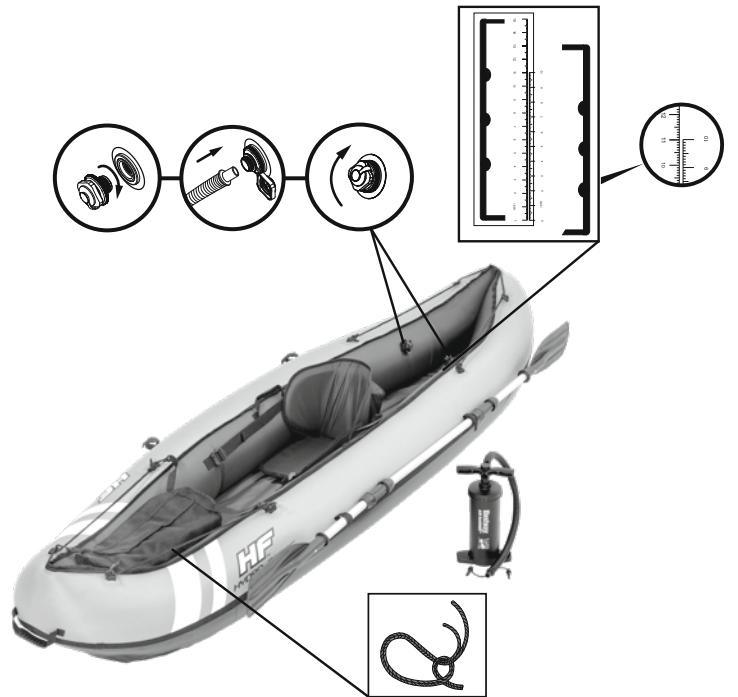
- Terítse ki a kajakot sík talajon.
- Szerelje föl az eltávolítható üszonyt a kajak aljára. Győződjön meg arról, hogy az üszony hajlásiránya a kajak hátsó vége felé mutat.  
**MEGJEGYZÉS:** A felfújás előtt szerelje föl az üszonyt, majd leeresztés után szerelje le.  
**MEGJEGYZÉS:** Az eltávolítható üszony sérülésének elkerülése érdekében kerülje a sekély vizet.



### ŐRIZZE MEG AZ ÚTMUTATÓT!

#### Felfújás

**SOHA NE HASZNÁLJON SŰRÍTETT LEVEGŐT A FELFÚJHATÓ CIKKEK FELFÚJÁSÁRA. EZZEL KÁROSÍTHATJA A TERMÉKET.**



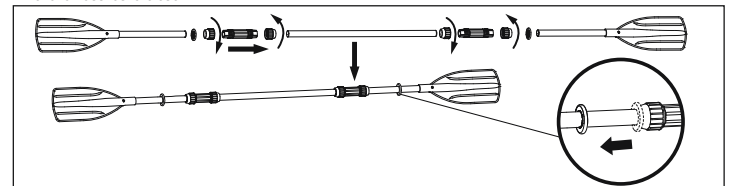
- Fújja föl a légkamrákat KÉZI levegőpumpával. A termékhez egy felfújási skála van mellékelve. Addig fújja a terméket, amíg a nyomtatott skála ugyanakkora nem lesz, mint a mellékelt skála. (lásd: alábbi táblázat és ábra)

Cikk	Termék felfújási mérete	Nyomatott skála	
		Méret leeresztett állapotban	Méret felfújt állapotban
65118	2,80 m x 86 cm (9'2" x 34")	5 cm / 10 cm	5,1 cm / 10,3 cm

- Felfújás közben soha ne támaszkodjon a hajón.
- A lábtartó párnát érintésre merev, ám nem KEMÉNY állapotig fújja.
- A napsugárzásnak való hosszú időtartamú kitettség lerövidítheti a hajó élettartamát. Javasoljuk, hogy a hajókat ne hagyja közvetlen napsugárzásban a használatot követően több mint 1 órán keresztül.

**FIGYELEM:** Az ábrák csak illusztrációs célokat szolgálnak. Nem feltétlenül az eredeti terméket mutatják be.

#### Az evezők összeszerelése



#### A biztonsági kótel felszerelése:

- A jármű felfújását követően csatlakoztassa az ülések öveit a jármű oldalcsatlajához, és állítsa függőlegesen a tárolózsákot.
- FIGYELEM:** 1. A biztonsági kötelet a csónak orr- és farokrésze mindkét oldalához kell rögzíteni úgy, hogy az ne nehezítse meg a csónak normális működését.  
2. Ellenőrizze alaposan a mentőkötél rögzítését.

#### Ülések és csomagtartó-egység

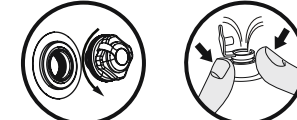
- Az ülések helyzete a jármű középső padlójának az elmozdításával állítható. Csatlakoztassa a fedélzeti táskát a D-szorítókapocsra.

#### Javitás

- Ha szivárgás tapasztalható, vegye ki a csónak betétjét, spricceljen vizet a légkamra felületére és ellenőrizze, hogy légbuborékok jelennek-e meg. Erre a célra a szappanos víz kiválóan alkalmas.
- Kis szűrt lyuk esetén a javítótapaszon található utasítás szerint végezze el a javítást.
- Ha a lyuk túl nagy ahhoz, hogy a mellékelt tapaszsal meg lehessen javítani, vásároljon Bestway javítókészletet, vagy javításra küldje el a hajót az egyik márkabotnak.

#### Tárolás

- Vegye ki az evezőket a tépozárás evezőtartó pántból; vegye le az üléseket és a fedélzeti táskát.  
**FIGYELEM:** A későbbi felhasználás céljából minden tartozékot őrizzon meg.
- Enyhén szappanos tisztá vízzel alaposan tisztítsa le a csónakot.  
**FIGYELEM:** Ne használjon acetont, savas és/vagy lúgos oldatot.
- Egy törőruhával óvatosan mozdulatokkal törölje tisztára az összes felületet. Ne szárítsa a terméket közvetlenül a napon.  
**FIGYELEM:** Ne szárítsa a terméket elektromos kompresszoros szárítóval sem. Az ilyen szárítás a termék sérülését és élettartamának a csökkentését okozza.
- Erressze le a törzs kamráit. Erressze ki egyidejűleg a levegőt a csónaktest összes légkamrájából, hogy a bennük uralkodó légnyomás egyforma mértékben csökkenjen. Ez megakadályozza a csónak belső szerkezetének a sérülését. Ezután erressze le a levegőt a padlóorszóból.



- Hajtsa össze a csónakot az elejétől kezdve a hátsó része felé haladva, hogy a maradék levegő is távozzon. A levegőmaradék eltávolítására egy pumpa is használható.
- A terméket száraz, hűvös helyen, gyermekek elől eltávozva tárolja.

#### Regisztráció (Csak az USA/Kanadai vásárlókra vonatkozik)

Ha regisztrálni szeretné a csónakját, írja fel magának a Csonakent Aazonosító Számát valamint a modell nevét és látogassa meg a [www.bestwaycorp.com/support/weboldal](http://www.bestwaycorp.com/support/weboldal), ahol kérheti a Származási bizonyítványt, vagy a Származási bizonyítvány iránti kérelmét küldje el e-mailen keresztül az [service@bestwaycorp.us](mailto:service@bestwaycorp.us) címre.

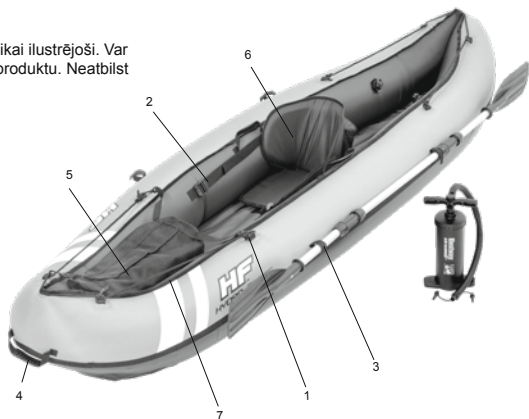
**ŐRIZZE MEG EZT A HASZNÁLATI UTASÍTÁST ÉS AZONOSÍTÓ SZÁMÁT VALAMINT A MODELL NEVÉT ÉS LÁTOGASSA MEG A www.bestwaycorp.com/support/weboldal, ahol kérheti a Származási bizonyítványt, vagy a Származási bizonyítvány iránti kérelmét küldje el e-mailen keresztül az service@bestwaycorp.us címre.**



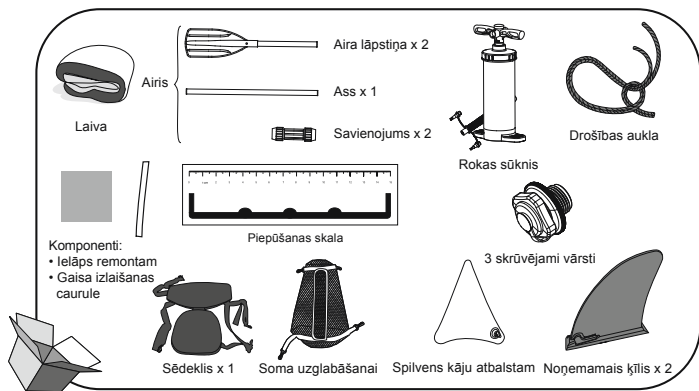
# VENTURA KAJAKS

## Laivas konstrukcija

**PIEZĪME!** Visi attēli ir tikai ilustrējoši. Var neatspoguļot faktisko produktu. Neatbilst mērogam.



1	2	3	4	5	6	7
D-veida sprādze	Sprādze	Velcro airēšanas sikсна	Rokturis	Soma uzglabāšanai	Sēdekļis	Drošības aukla



## Tehniskie Dati

Elements	Izmērs pēc piepūšanas	Ieteicamais darba spiediens	Maksimālā kravnesība	Maksimālā kravnesība
65118	2,80 m x 86 cm 9'2" x 34"	0,06 bar (0,8 psi)	130 kg (286 mārc.)	1 pieaugušie

## BRĪDINĀJUMS SVARĪGAS DROŠĪBAS INSTRUKCIJAS

Ievērojiet visas drošības un ekspluatācijas norādes. To neievērošanas gadījumā laiva var apgāzties, eksplodēt un izraisīt siltkšānu.

- Nepārsniedziet maksimālo ieteikto cilvēku skaitu. Lai kāds būtu cilvēku skaits laivā, cilvēku un aprīkojuma kopsvars nekad nedrīkst pārsniegt maksimālo ieteicamo slodzi. Vienmēr izmantojiet nodrošinātos sēdekļus/sēdvietas.
- Iekraujot kravu, nekad nepārsniedziet maksimālo ieteicamo slodzi. Kravu vienmēr ievietojiet uzmanīgi un atbilstoši sadaliet slodzi, lai uzturētu paredzēto kārtību (apmēram līmenī). Centieties smagas lietas nenovietot augstā.
- PIEZĪME!** Maksimālā ieteicamā krava ietver visu laivā esošo cilvēku, pārtikas un personīgo lietu, visa aprīkojuma, kas nav iekļauta laivas neto svarā, kravas (ja ir) un visu izlietojamo šķidrumu (piemēram, ūdens, degvielas) svaru.
- Izmantojot laivu, dzīvības glābšanas līdzekļi, piemēram, glābšanas vestes un bojas, ir iepriekš jāpārbauda un vienmēr jāizmanto.
- Pirms katras lietošanas rūpīgi pārbaudiet visus laivas komponentus, tostarp gaisa nodalījumus, satveramās virves, ārus un gaisa vārstus, lai pārliecinātos, vai viss ir labā stāvoklī un droši nostiprināts. Ja konstatējat kādu bojājumu, lūdz, apstājieties, lai to novērstu.
- Gaisa noplūdes gadījumiem vai situācijām, kad laivā iekļūst ūdens, vienmēr jābūt pieejamiem spaiņiem, ūdens liekšķerēm un gaisa sūkņiem.
- Laivas pārvietošanās laikā visiem pasažieriem visu laiku ir jāsež, lai nepārkristu pār burtu. Noturiet laivu līdzsvarā. Nevienmērīgs cilvēku vai kravas sadalījums laivā var izraisīt laivas apgāšanos un noslīkšanu.
- Izmantojiet mierīgā ūdenī līdz 300 m (984 pēdas). Esiet uzmanīties no dabas parādībām, piemēram, vēja, paisuma, bēguma un vilņiem. **ATCERĪTIES PAR PIEKRASTES ZONAS VĒJIEM UN STRAUMĒMI!** Vienmēr lietojiet glābšanas vesti!
- Ja tad, kad laiva atrodas ūdenī, rodas caurums vienā nodalījumā, iespējams, pilnībā jāpiepūš otrs gaisa nodalījums, lai laiva nenogrimtu.
- Pieļaujot piekrist, rīkojieties uzmanīgi. Laivu var sadurt ar asiem un cietiem priekšmetiem, piemēram, akmeņiem, cementu, gliemežvākiem vai stikliem. Lai izvairītos no bojājumiem, nevelciet laivu pa nelīdzenām virsmām.
- Laiva ir paredzēta lietošanai pludmalē, ūsien un netaīlēm reģioniem.
- Atcerieties, ka tādiem šķidrumiem kā akumulatora skābei, eļļai un benzīnam ir potenciāli kaitīga ietekme. Šie šķidrumi var sabojāt laivu.
- Piepūšiet atbilstoši numurētajam gaisa nodalījumam un laivas nominālajam spiedienam, jo citādi iespējama pārmērīga piepūšana un laivas eksplozija. Pārsniedzot kapacitātes plāksnītē norādītos datus, var izraisīt laivas bojājumus, apgāšanos un siltkšānu.
- Ja laivas vilkšanai izmantojat vilkšanas gredzenus, pārvietojieties lēni, lai izvairītos no pārmērīgas vilkšanas, kā rezultātā var rasties bojājumi.
- Noskaidrojiet, kā rīkoties ar laivu. Pēc nepieciešamības noskaidrojiet, kādas ir informācijas un/vai apmācības iespējas jūsu tuvākajā apkārtnē. Noskaidrojiet vietējos noteikumus un riskus, kas saistīti ar laivām un/vai ūdens aktivitātēm.

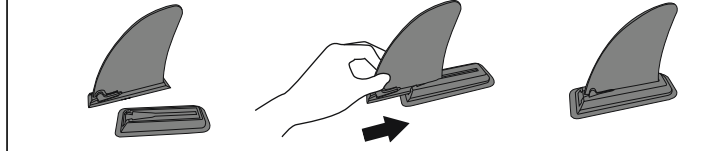
## SAGLABĀJIET ŠIS INSTRUKCIJAS

### Uzstādīšana

- Izklājiet kajaku uz līdzenas zemes.
- Ievietojiet noņemamo ķīli kajaka apakšā Pārliecinieties, ka ķīļa izliekums ir vērsts uz kajaka aizmuguri.

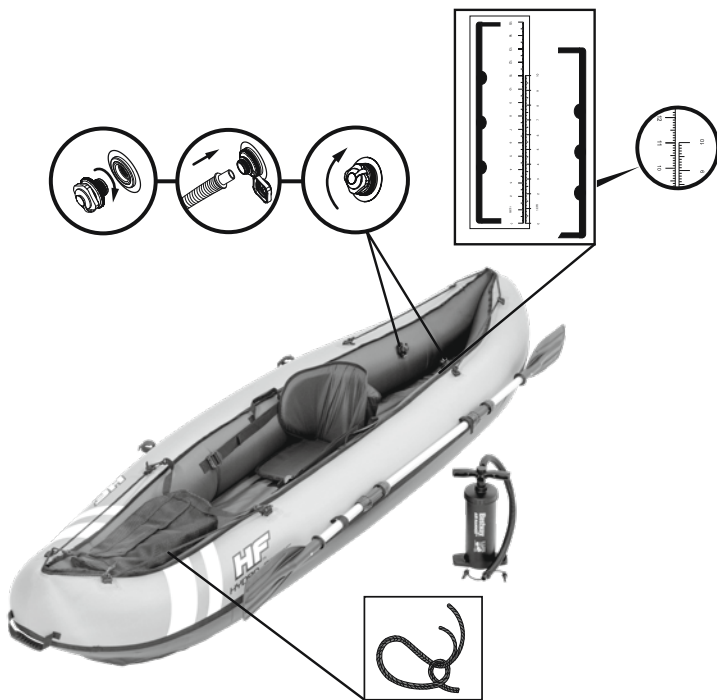
**PIEZĪME:** Ievietojiet ķīli pirms piepūšanas un izņemiet to pēc gaisa izlaišanas.

**PIEZĪME:** Lai izvairītos no noņemamā ķīļa bojāšanas, iebrauciet sekā ūdenī.



## SAGLABĀJIET ŠIS INSTRUKCIJAS

**Piepūšana**  
**PIEPŪŠANAI NEKAD NEIZMANTOJIET GAISU AR AUGSTU SPIEDIENU. NERĪKOJOTIES ŠĀDI, IZSTRĀDĀJUMS VAR TIKT BOJĀTS.**



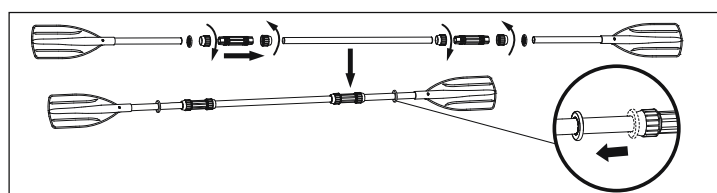
- Piepūšiet gaisa nodalījumus ar ROKAS gaisa sūkni.
- Šī izstrādājuma komplektā ir iekļauta piepūšanas skala.
- Piepūšiet izstrādājumu, līdz nodrukātā skala sasniedz tādu pašu līmeni kā komplektā iekļautā skala (skatiet piepūšanas tabulu un attēlu).

Prece	Izstrādājuma lielums pēc piepūšanas	Uzdrukāta skala	
		Izmērs pēc iztukšošanas	Izmērs pēc piepūšanas
65118	2,80 m x 86 cm (9'2" x 34")	5 cm / 10 cm	5,1 cm / 10,3 cm

- Piepūšanas laikā nekad nestāviet uz laivas un nebalstieties uz tās.
- Piepūšiet kāju balsta spilvenu tā, lai tas būtu stingrs, NEVIS ciets.
- Ilgstoša atrašanās saules staros var saīsināt laivas darbību. Nav ieteicams atstāt laivu tiešos saules staros ilgāk par 1 stundu pēc lietošanas.

**PIEZĪME!** Visi attēli ir tikai ilustrējoši. Var neatspoguļot faktisko izstrādājumu.

### Airu uzstādīšana



### Drošības auklas uzstādīšana

Ievietojiet auklu D-veida sprāzdu caurumos un pievelciet auklas galus līdz D-veida sprādzēm.

**Uzmanību!** 1. Drošības auklas jāuzstāda tikai abās izliekuma un pakaljala pusēs, un tās nedrīkst traucēt normālai darbībai.

2. Uzmanīgi pārbaudiet, vai glābšanas virve ir labi pievilkta.

### Sēdekļu un glābšanas maisa uzstādīšana

Pēc laivas piepūšanas pievienojiet sēdekļa siksnas pie laivas malas sprādzēm, uzglabāšanas maisu novietojiet vertikāli.

Sēdekļu atrašanās vietu var pielāgot laivas grīdas centrā.

Pievienojiet uzglabāšanas maisu D-veida sprāzdei.

### Remonts

- Ja radusies noplūde, izņemiet ieliktni, uzsmidziniet ūdeni uz nodalījuma virsmas un meklējiet gaisa burbulus. Noderīgs ir ziepju ūdens.
- Mazu caurumu var salabot atbilstoši norādījumiem uz remonta ielāpa.
- Ja caurums ir pārāk liels, lai to salabotu ar komplektā iekļauto ielāpu, iegādājieties Bestway remonta komplektu vai nosūtiet laivu remontam uz specializēto darbnīcu.

### Uzglabāšana

1. Noņemiet ārus no Velcro āru siksnas; noņemiet glābšanas maisu un sēdekļus.

**Piezīme.** Visus piederumus saglabājiet turpmākai izmantošanai.

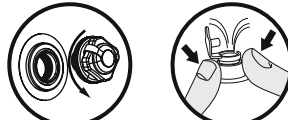
2. Rūpīgi notīriet laivu, izmantojot maigās ziepes un tīru ūdeni.

**Piezīme.** Neļaujiet acetona, skābes un/vai sārmu šķīdumus.

3. Uzmanīgi ar drānu noslaukiet visas virsmas. Nežāvējiet izstrādājumu tiešā saules gaismā.

**Piezīme.** To nedrīkst arī žāvēt ar ierīču, piemēram, elektrisko ventilatoru, palīdzību. Šāda rīcība izraisa bojājumus un sašina laivas darbmūžu.

4. Iztukšojiet korpusa nodalījumus. Visus korpusa nodalījumus iztukšojiet vienlaicīgi, lai reizē samazinātu gaisa spiedienu. Tādējādi tiks novērsta laivas iekšējo struktūru bojājumu rašanās iespēja. Pēc tam izlaidiet gaisu no grīdas.



6. Salokiet laivu virzienā no priekšpusē uz aizmuguri, lai izlaistu atlikušo gaisu. Atlikušo gaisu var izvadīt arī ar sūkni.

7. Glabājiet sausu, bērniem nepieejamā vietā.

**Reģistrācija (Tikai klientiem ASV/Kanādā)**

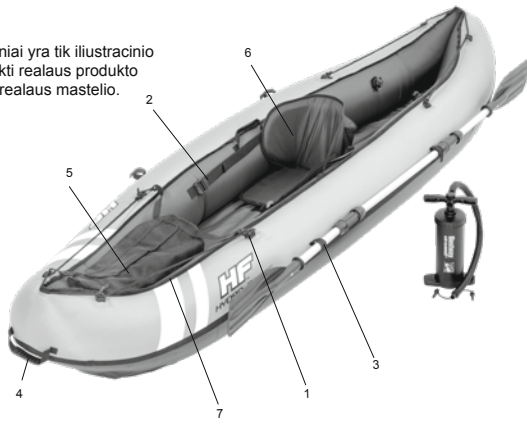
Ja laivu nepieciešams reģistrēt, atrodiet korpusa identifikācijas numuru un modeļa nosaukumu un pēc tam, lai saņemtu izcelsmes sertifikātu, apmeklējiet vietni [www.bestwaycorp.com/support](http://www.bestwaycorp.com/support) vai nosūtiet e-pasta ziņojumu uz šādu adresi: [service@bestwaycorp.us](mailto:service@bestwaycorp.us).

**LŪDZU, GLABĀJIET ŠO ROKASGRĀMATU DROŠĀ VIETĀ UN, PĀRDODOT LAIVU, NODODIET TO JAUNAJAM ĪPAŠNIEKAM.**

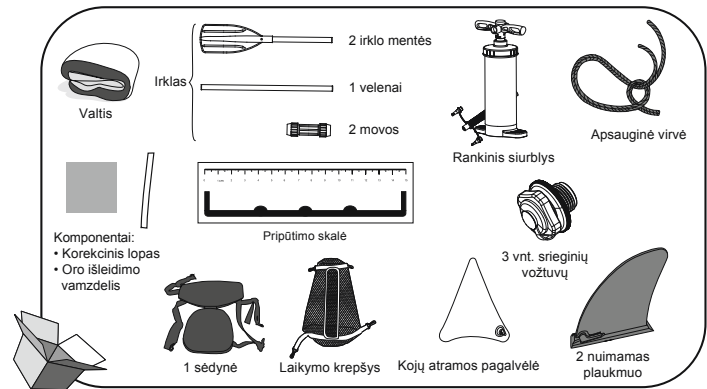
# KAJAK VENTURA

## Valties konstrukcija

**PASTABA:** Visi brėžiniai yra tik iliustracinio pobūdžio. Gali neatitikti realaus produkto išvaizdos. Neatitinka realaus mastelio.



1	2	3	4	5	6	7
D sagtis	Sagtis	„Velcro“ irklo juostelė	Rankena	Laikymo krepšys	Sėdynė	Apsauginė virvė



## Techninės Specifikacijos

Gaminys	Pripūsto dydis	Rekomenduojamas darbinis slėgis	Didžiausia leistina apkrova	Didžiausia leistina apkrova
65118	2,8 m x 86 cm 9'2" x 34"	0,06 bar (0,8 psi)	130 kg (286 sv.)	1 suaugusieji

## ĮSPĖJIMAS SVARBIOS SAUGOS INSTRUKCIJOS

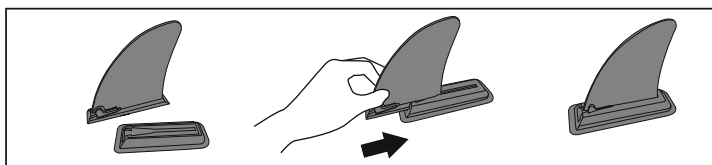
Laikykitės naudojimo ir saugos instrukcijų. Jei nesilaikote instrukcijų, galima apsvėrsti, valtis gali sprogti ir žmonės gali nusękti.

- Neviršykite rekomenduojamo maksimalaus žmonių skaičiaus. Neatsižvelgiant į tai, kiek žmonių yra valtje, jos ir įrangos bendras svoris niekada neturi viršyti maksimalios rekomenduojamos apkrovos. Visada sėdėkite ant sėdynių / numatytų sėdėti vietų.
- Kraunant valtį negalima viršyti maksimalios rekomenduojamos apkrovos: Visada kraukite valtį atidžiai ir paskirstykite svorį tolygiai (apytiksliai). Nekraukite sunkių krūvių vieno ant kito į aukštą krūvą.  
**PASTABA:** Maksimalus rekomenduojamas krūvis sudaro visų valtje esančių asmenų, atsargų ir asmeninių daiktų svorį, neįskaičiuotos į masę įrangos, krovininių (jei jų yra) ir suvartojamų skysčių (vandens, kuro ir pan.) suma.
- Naudojant valtį, reikia iš anksto patikrinti ir naudoti apsaugos priemones, tokias kaip pripūčiamos gelbėjimo liemenės ir plūdurai.
- Prieš kiekvieną kartą naudodami atidžiai patikrinkite visus valtys komponentus, įskaitant oro kameras, virves, irklus ir oro vožtuvus, kad viskas būtų tinkamos darbinės būklės ir patikimai pritvirtinta. Jei aptikote pažeidimų, sustokite ir suremontuokite.
- Oro nuotėkio atveju arba jei į valtį prisemtų vandens, reikia visada turėti kibirą, semtuvą ir oro siurblį.
- Kai valtis juda, keičiamai visada turi sėdėti, kad valtis neapsiverstų. Išlaikykite valtys pusiausvyrą. Dėl nelygaus žmonių arba svorių pasiskirstymo galima apsvėrsti ir nusękti.
- Naudokite valtį apsaugotose vandenyse iki 300 m (984 pėdų) atstumu. Visada atsižvelkite į tokius gamtos reiškinius kaip vėjas, vandens lygio kitimas ir bangos. **NEPAMIRŠKITE APIE VĖJUS IR SROVES. Visada vilkėkite apsauginę liemenę!**
- Jei praduriama viena kamera, kai valtis yra ant vandens, gali reikėti iki galo pripūsti kitas oro kameras, kad valtis nenuskęstų.
- Ant kranto lipkite atsargiai. Tokie aštrūs daiktai kaip akmenys, cementas, kriauklės, stiklas ir pan., gali perdurti valtį. Kad valtys nepažeistumėte, nevilkite jos per nelygius paviršius.
- Valtis skirta naudoti paplūdimiuose, trumpai plaukioti trumpus atstumus.
- Saugokitės potencialiai kenksmingų skysčių, pvz., akumuliatorių rūgšties, alyvos ir benzino, poveikio. Skysčiai gali pažeisti jūsų valtį.
- Pripūskite pagal oro kamerų skaičių ir valtys numatytąją spaudimą, priešingu atveju galima pripūsti per daug ir valtys gali sprogti. Viršijus duomenų lentelėje pateiktus duomenis galima sugadinti valtį, ją apverssti ir nuskandinti.
- Jei veikiate valtį laikydami už žiedų, judėkite lėtai, kad jos nepažeistumėte.
- Žinokite, kaip reikia valtį valdyti. Patikrinkite informaciją, jei reikia, pasirūpinkite apmokymais. Sužinokite apie vietines taisykles ir pavojus, susijusius su plaukiavimu ir kitokia veikla vandenyje.

## SAUGOKITE ŠIAS INSTRUKCIJAS

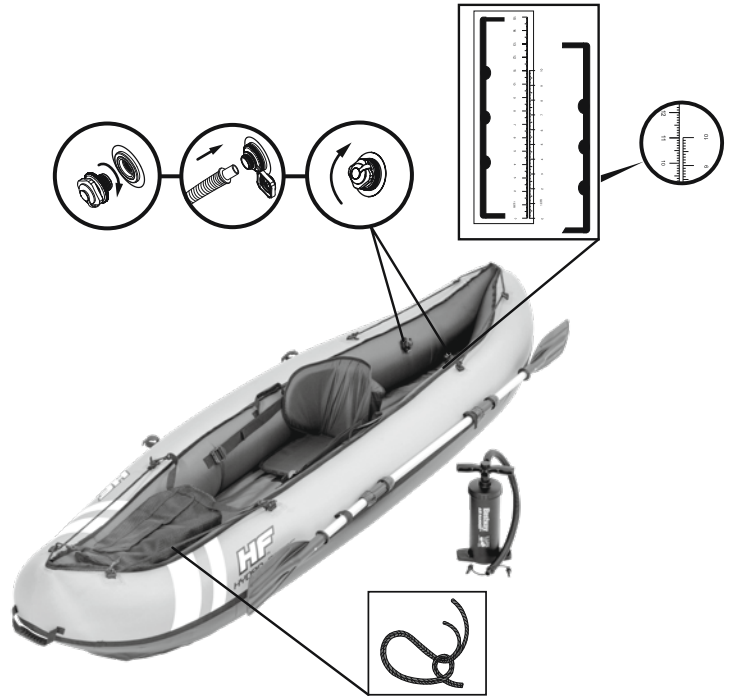
### Montavimas

- Išleiskite kajaką ant lygaus paviršiaus.
- Pritvirtinkite nuimamą plaukmenį prie banglėntės dugno. Žiūrėkite, kad plaukmens išlinkimas būtų atsuktas į kajako galą.  
**PASTABA:** Pritvirtinkite plaukmenį prieš pripūsdami, o nuimkite išleidę orą.  
**PASTABA:** Kad nepažeistumėte nuimamo plaukmens, neplaukite į seklumą.



## SAUGOKITE ŠIAS INSTRUKCIJAS

Pripūtimas **NIEKADA NENAUDOKITE AUKŠTO SLĖGIO ORO PRIPUČIAMAM DAIKTUI PRIPŪSTI. PER STIPRIAI PRIPŪTUS GALIMA PAŽEISTI GAMINĮ.**



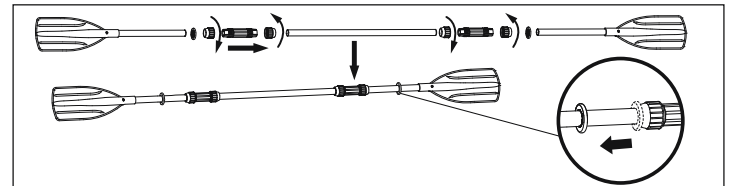
- Išpūskite oro kameras RANKINIŲ oro siurbliu. Su šiuo gaminiu pateikta pripūtimo skalė. Pūskite gaminį, kol bus pasiektas skalėje nurodytas lygis (žr. toliau pateiktą lentelę ir iliustraciją).

Gaminys	Pripūsto produkto dydis	Atspausdinta liniuotė	
		Dydis išleidus orą	Pripūsto dydis
65118	2,80 m x 86 cm (9'2" x 34")	5 cm / 10 cm	5,1 cm / 10,3 cm

- Nestovėkite ant valtys ir nedėkite ant jos daiktų, kai pučiate valtį.
- Pūskite tol, kol kojų atrama taps standi, tačiau NE kieta.
- Ilgai laikant valtį saulėkaitoje, sutrumpės jos naudojimo trukmė. Rekomenduojame panaudojus nelaikyti valtys tiesioginėje saulės šviesoje ilgiau nei 1 val.

**PASTABA:** Visi brėžiniai yra tik iliustracinio pobūdžio. Gali neatitikti realaus produkto išvaizdos.

## Irklių įstatymas



## Apsauginės virvės įrengimas

- Tvarkingai įkiškite virvę į D sagties skylę ir tada pritvirtinkite virvės galus prie D sagčių.  
**Atsargiai:** 1. Apsauginės virvės turi būti tiktai laivo priekyje, tiek laivo gale ir neturi trukdyti prastam laivo veikimui.  
2. Atidžiai patikrinkite, ar virvė pririšta tvirtai.

## Sėdynės ir laikymo krepšio surinkimas

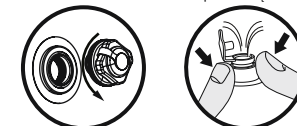
Pripūstus valtį, sujunkite sėdynės dirželius su valtys šoninėmis sagtimis ir pastatykite laikymo krepšį vertikaliai. Sėdynių padėtis gali būti reguliuojama ta pačia kryptimi kaip ir centrinė valtys pagrindo dalis. Pritvirtinkite laikymo krepšį prie D sagties.

## Remontas

- Jei yra oro nuotėkis, nuimkite izoliaciją, ant kameros užpilkite vandens ir pažiūrėkite, kur kyla vandens burbulai. Tam gerai tinka muilas vanduo.
- Jei yra nedidelė skylutė, sutaisykite ją remdamiesi korekcinio lopo uždejmio instrukcijomis.
- Jei skylė yra per didelė, kad būtų sutvarkyta uždedant pridėtą lopą, įsigykite „Bestway“ remonto rinkinį arba nuneškite valtį į specialią parduotuvę, kad sutaisytų.

## Sandėliavimas

- Nuo „Velcro“ irklų juostelės nuimkite irklus; paimkite laikymo krepšį ir išardykite sėdynes.  
**Pastaba:** Pasidėkite visus priedus, kad galėtumėte panaudoti ateityje.
- Atidžiai nuvalykite valtį su muilu ir nuplaukite švariu vandeniu.  
**Pastaba:** Nenaudokite acetono, rūgščių ar šarmiųjų tirpalų.
- Nuvalykite visus paviršius šluoste. Nedžiiovinkite valtys tiesioginiuose saulės spinduliuose.  
**Pastaba:** Taip pat nedžiiovinkite įrangos su, pvz., elektriniais ventiliatoriais. Taip galima valtį pažeisti ir jos eksploatacijos laikas sutrumpės.
- Išleiskite orą iš korpuso kamero. Išleiskite orą iš visų kamero vienu metu, kad oro slėgis kristų tolygiai. Tai apsaugos vidines valtys struktūras nuo pažeidimų. Po to išleiskite orą iš grindų.



- Suvyniokite valtį iš priekio į galą, kad išėitų likęs oras. Taip pat galite išsiurbti likusį orą siurbliu.
- Laikykite šalčioje, sausoje vietoje ir kuo toliau nuo vaiku.

## Registracija (Tik JAV ir Kanados klientams)

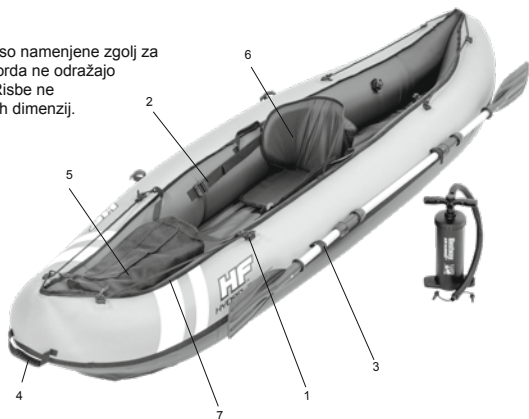
Jei reikia priregistruoti jūsų valtį, turėkite jos identifikacijos numerį ir modelio pavadinimą, tada apsilankykite svetainėje [www.bestwaycorp.com/support](http://www.bestwaycorp.com/support) ir gaukite Kilmes sertifikatą arba siųskite el. Laišką adresu to [service@bestwaycorp.us](mailto:service@bestwaycorp.us) prašykite Kilmes sertifikatą.

**LAIKYKITE ŠĮ VADOVĄ SAUGIOJE VIETOJE IR JĮ PERDUOKITE NAUJAM SAVININKUI, KAI PARDUODATE VALTĮ.**

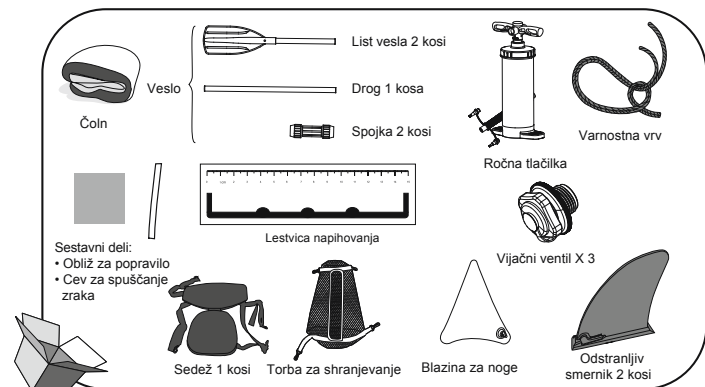
# KAJAK VENTURA

## Sestavljanje čolna

**OPOMBA:** Vse risbe so namenjene zgolj za ponazoritev. Risbe morda ne odražajo dejanskega izdelka. Risbe ne predstavljajo dejanskih dimenzij.



1	2	3	4	5	6	7
Zaponka D	Zaponka	Pas za veslo iz tkanine Velcro	Ročaj	Torba za shranjevanje	Sedež	Varnostna vrv



## Tehnične Specifikacije

Predmet	Velikost naplhnjenega izdelka	Priporočen delovni tlak	Največja dovoljena nosilnost	Največja dovoljena nosilnost
65118	2,80 m x 86 cm 9'2" x 34"	0,06 bare (0,8 psi)	130 kg (286 sv.)	1 odrasli osebi

## OPOZORILO POMEMBNA VARNOSTNA NAVODILA

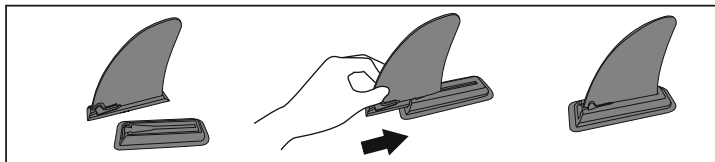
Upošteвайте vsa varnostna navodila in navodila za uporabo. Če teh navodil ne boste upoštevali, se lahko čoln prevrne, eksplozira, vi pa lahko utonete.

- Ne presežite največjega priporočenega števila oseb v čolnu. Ne glede na to, koliko oseb je v čolnu, ne sme skupna teža oseb in opreme nikoli presežati največje priporočene obremenitve. Vedno uporabite priložene sedeže/prostor za sedenje.
- Med nalaganjem plovila ne smete nikoli preseči največje priporočene obremenitve: Plovilo vedno naložite previdno in tovor ustrezno razporedite, tako da boste ohranili ravnotežje (približno v isti višini). Težkih predmetov ne nameščajte visoko.  
**OPOMBA:** Največja priporočena obremenitev vključuje težo vseh oseb, ki so na krovu, vso hrano in osebne predmete, vso opremo, ki ni zajeta v teži lahkega plovila, tovor (če je prisoten) in vse potrošne tekočine (voda, gorivo itn.).
- Pred uporabo čolna je treba vedno pregledati in uporabiti reševalne naprave, kot so rešilni jopiči in pasovi.
- Pred vsako uporabo previdno preglejte vse sestavne dele čolna, vključno z zračnimi prekati, vrvmi, vesli in zračnimi ventili, in se tako prepričajte, da so v dobrem stanju in tesno pritrjeni. Če najdete kakršno koli poškodbo, se ustavite in jo popravite.
- Vedra, zajemalke vode in tlačilke morajo biti vedno na voljo v primeru uhajanja zraka ali pa če čoln začne zajemati vodo.
- Kadar se čoln prevrne, morajo vsi potniki vseskozi ostati na svojih sedežih, saj lahko v nasprotnem primeru padejo v vodo. Čoln ohranite v ravnovesju. Neenakomerna porazdelitev oseb ali tovora v čolnu lahko prevrne čoln in povzroči utopitev.
- Plovilo uporabite v zalivih, ki so globoki do 300 m (984 ft). Bodite previdni na vremenske razmere, kot so veter, plimovanje in plimski valovi. **PAZITE NA VETROVE NA MORJU IN MORSKE TOKOVE.** Vedno nosite rešilni jopiči!
- Če pride do predrtja enega zračnega prekata, ko je čoln v vodi, bo morda potrebno drugi zračni prekat popolnoma napihniti, da bi preprečili potopitev čolna.
- Med izkrcavanjem na obali bodite previdni. Ostri in grobi predmeti, kot so kamni, cement, školjke, steklo itn., lahko predrejo čoln. Da bi preprečili poškodbe, ne vlecite čolna po grobih površinah.
- Čoln je namenjen za uporabo na plaži in kratkotrajno križarjenje.
- Bodite pozorni na morebitne škodljive učinke tekočin, kot so akumulatorska kislina, olje in bencin. Te tekočine lahko poškodujejo vaš čoln.
- Čoln napihnite v skladu s številko zračne komore in nazivnim tlakom, ki sta navedena na čolnu, saj lahko v nasprotnem primeru pride do čezmerne napihnjivosti in čoln lahko eksplozira. Preseganje podatkov, ki so navedeni na tablici z zmogljivostjo, lahko privede do poškodbe ali prevrnitve čolna ter posledično do utopitve.
- Če za vlecenje čolna uporabite vlečni obroč, zmanjšajte hitrost, saj lahko v nasprotnem primeru pride do poškodbe čolna.
- Čoln morate znati upravljati. V svoji okolici poiščite informacije in/ali usposabljanje, ki ga potrebujete. Seznanite se z lokalnimi predpisi in nevarnostmi, povezanimi s čolnarjenjem in/ali vodnimi dejavnostmi.

## PROSIMO, SHRANITE TA NAVODILA.

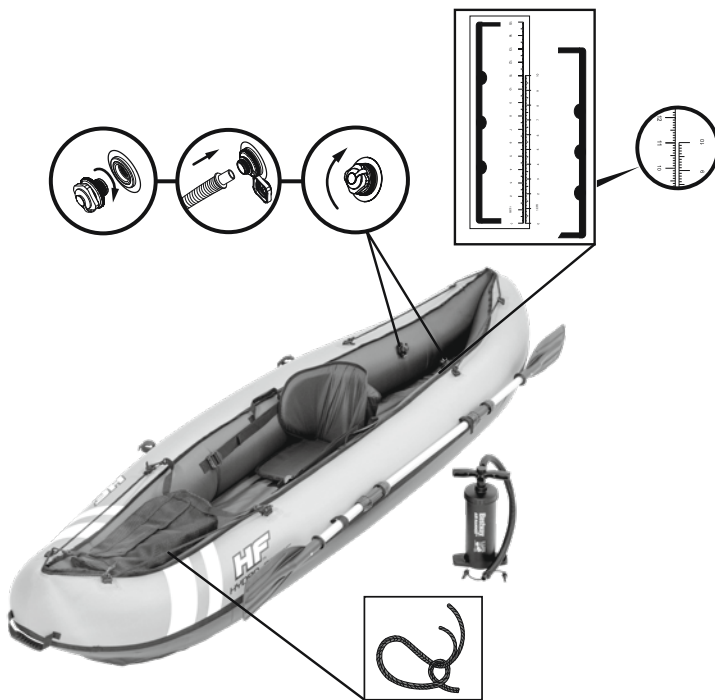
### Sestavljanje

- Raztegnite kajak na ravnih tleh.
- Sestavite odstranljiv smernik na dnu kajaka. Prepričajte se, da je ukrivljen del smernika usmerjen proti zadnjemu delu kajaka.  
**OPOMBA:** Smernik sestavite, preden napihnete izdelek, in razstavite, potem ko iz njega izpustite zrak.  
**OPOMBA:** Da bi preprečili poškodbe odstranljivega smernika, se izogibajte plitvi vodi.



## PROSIMO, SHRANITE TA NAVODILA.

**Naplovanje ZA NAPIHOVANJE GUMIJASTIH PREDMETOV NIKOLI NE UPORABITE ZRAKA POD VISOKIM PRITISKOM. TO LAHKO POŠKODUJE VAŠ IZDELEK.**



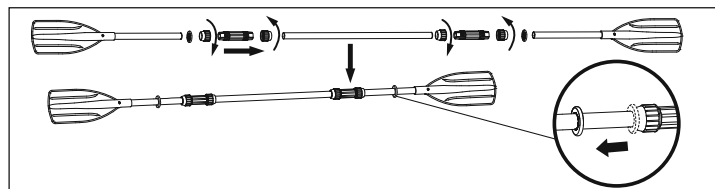
- Napihnite zračne komore z ROČNO tlačilko. Izdelku je priložena lestvica z vrednostmi naplovanja. Napihujte izdelek, dokler lestvica, ki je na njem odtisnjena, ne doseže enake velikosti kot tista, ki je priložena izdelku. (ogledajte si spodnji prikaz)

Postavka	Mere naplhnjenega izdelka	Odtisnjena skala	
		Izpihnjena mera	Napihnjena mera
65118	2,80 m x 86 cm (9'2" x 34")	5 cm / 10 cm	5,1 cm / 10,3 cm

- Nikoli ne stopajte na čoln in nanj ne polagajte predmetov med naplovanjem.
- Napihnite blazino za noge, dokler ni trda na otip, vendar NE pretrda.
- Dolgotrajna izpostavljenost soncu lahko skrajša življenjsko dobo vašega čolna. Predlagamo, da po uporabi čolne ne puščate na neposredni sončni svetlobi več kot 1 uro.

**OPOMBA:** Vse risbe so namenjene zgolj za ponazoritev. Risbe morda ne odražajo dejanskega izdelka.

### Namestitev vesel



### Namestitev varnostne vrvi

- Vstavite vrv v odprtine na zaponkah D po ustreznem vrstnem redu, nato pa zategnite konca vrvi do zaponk D.  
**Pozor:** 1. Varnostne vrvi je treba pritrčiti na obe strani premca in krme in ne smejo ovirati normalnega upravljanja plovila.  
 2. Redno preverjajte, ali je varnostna vrv dobro zategnjena.

### Sestavljanje sedežev in torbe za shranjevanje

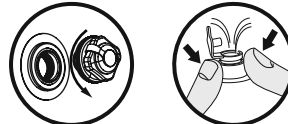
Ko je plovilo naplhnjeno, priključite pasove sedeža na stranske zaponke na plovilu, torbo za shranjevanje postavite navpično.  
 Lega sedežev se lahko prilagodi središču plovila.  
 Povežite torbo za shranjevanje z zaponko D.

### Popravilo

- Če čoln pušča, izvalcite podlogo in na površino zračnega prekata razpršite vodo ter poiščite zračne mehurčke. Pri tem uporabite milnico.
- Če je luknjica majhna, jo popravite v skladu z navodili, ki so priloženi kompletu za popravilo.
- Če je luknjica prevelika, da bi jo popravili s priloženimi obliži, kupite komplet za popravilo Bestway ali pa čoln odpeljite na popravilo v specializiran servis.

### Shranjevanje

- Odstranite vesla iz Velcro pasu za veslo; odstranite torbo za shranjevanje in sedeže.  
**OPOMBA:** Vso dodatno opremo shranite za prihodnjo uporabo.
- Previdno očistite plovilo z rahlo milnico.  
**OPOMBA:** Ne uporabljajte acetona, kisline in/ali alkalnih raztopin.
- Vse površine nežno osušite s krpo. Izdelka ne sušite na neposredni sončni svetlobi.  
**OPOMBA:** Izdelka prav tako ne sušite z opremo, kot je fen. To lahko povzroči poškodbe in skrajša življenjsko dobo plovila.
- Spustite prekate na trup. Prekate trupa spustite sočasno, tako da zračni pritisk pade enakomerno. S tem boste preprečili poškodbe, ki bi lahko nastale na notranjih površinah čolna. Nato spustite še zrak iz dna.



- Plovilo prepognite od sprednjega dela proti zadnjemu in tako iztisnite še preostali zrak. Za iztiskanje preostalega zraka lahko uporabite tudi črpalco.
- Izdelek shranjujte na hladnem in suhem mestu zunaj dosegata otrok.  
**Registracija (Samo za stranke iz ZDA/Kanade)**  
Če morate čoln registrirati, poiščite identifikacijsko številko trupa vašega čolna in ime modela in nato obiščite spletno stran [www.bestwaycorp.com/support](http://www.bestwaycorp.com/support), kjer dobite potrdilo o poreku, ali za potrdilo o poreku pošljite elektronsko pošto na naslov [service@bestwaycorp.us](mailto:service@bestwaycorp.us).

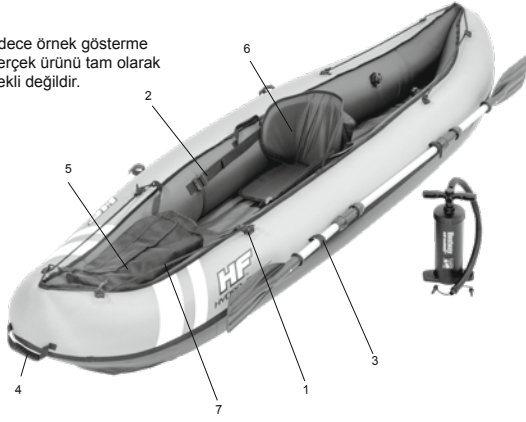
**PROSIMO, SHRANITE TA NAVODILA NA VARNEM MESTU IN JIH V PRIMERU PRODAJE ČOLNA PREDAJTE NOVIEMU LASTNIKU.**



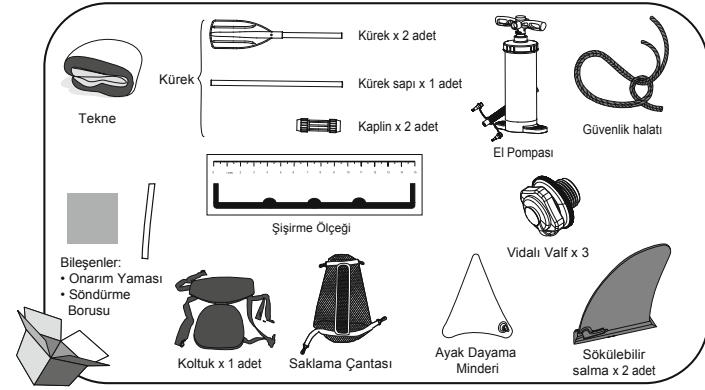
## VENTURA KANO

### Botun yapısı

**NOT:** Tüm çizimler, sadece örnek gösterme amacıyla verilmiştir. Gerçek ürünü tam olarak yansıtmayabilirler. Ölçekli değildir.



1	2	3	4	5	6	7
D-tokası	Toka	Cırt cırtlı kürek bandı	Tutacak	Saklama çantası	Koltuk	Güvenlik halatı



### Teknik Özellikler

Ürün	Şişirilmiş Boyutu	Önerilen çalışma basıncı	Azami yük kapasitesi	Azami yük kapasitesi
65118	2,80 m x 86 cm 9'2" x 34"	0,06 bar (0,8 psi)	130 kg (286 lbs.)	1 yetişkin

### UYARI ÖNEMLİ GÜVENLİK TALİMATLARI

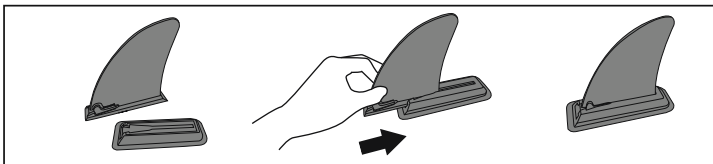
Tüm Güvenlik ve İşletim Talimatlarını izleyin. Bu talimatları izlemeniz halinde bot ters dönebilir, patlayabilir ve boğulma tehlikesi oluşturabilir.

1. Önerilen azami kişi sayısını aşmayın. Bottaki kişi sayısı ne olursa olsun, toplam kişi ve ekipman ağırlığı izin verilen azami ağırlık kapasitesini aşmamalıdır. Her zaman verilen oturma yerlerini/alanlarını kullanın.
2. Tekneye yüklemeye yaparken, asla tavsiye edilen maksimum yükü aşmayın. Botu her zaman dikkatle yükleyin ve tasarımı düzenini (yaklaşık düzey) korumak için yükleri uygun şekilde dağıtın. Ağır yükleri üst bölümlere yerleştirmekten kaçının.
- NOT:** Önerilen maksimum yük bot üzerindeki herkesin ağırlığını içermektedir, tüm yiyecek ve içecekler ile kişisel eşyaları, hafif bot kültesine dahil olmayan tüm ekipmanı ve varsa taşınan yükler ile tüm sarf malzemelerini (su, yakıt, vs.) içermektedir.
3. Botu kullanırken can yeleği veya simidi gibi hayat kurtarma ekipmanı önceden kontrol edilmeli ve her zaman kullanılmalıdır.
4. Her kullanım öncesinde hava bölmeleri, halatlar, kürekler ve hava vanaları da dahil olmak üzere tüm bot bileşenlerini iyi durumda ve sıkıca sabitlenmiş olduklarından emin olmak için kontrol edin. Herhangi bir hasar bulursanız ürünü kullanmaya ara verin ve hasarı onanın.
5. Kovalar, su keçkeleri ve hava pompaları, hava sızıntısı olması veya botun su alma ihtimaline karşı daima erişilebilir olmalıdır.
6. Bot hareket halindeyken, botun devrilmesini engellemek için tüm yolcular her zaman oturur konumda olmalıdır. Botu dengede tutun. Kişilerin veya yüklerin bot üzerinde dengeyi sağlamak için dağılımı botun ters dönmeye veya boğulma tehlikesine neden olabilir.
7. Botu, 3 metreye kadar olan sığ sularda kullanın. Rüzgâr, gel-gil ve büyük dalgalar gibi doğal faktörlere karşı dikkatli olun. **DENİZDEKİ RÜZGÂRLARA VE DALGALARA DİKKAT EDİN. Mutlaka can yeleği takın!**
8. Bot su içerisindeyken bir bölmenin delinmesi halinde, botun batmasını engellemek için diğer hava bölmelerinin de tamamen şişirilmesi gerekebilir.
9. Kıyuya indirirken dikkatli olun. Taş, çimento, kabuk, cam, vb. keskin ve sert nesnelere botu delemeyin. Hasar vermekten kaçınmak için botu sert yüzeylerde sürüklemeyin.
10. Bot, plajda kısa süreli ve kısa mesafeli kullanımlar içindir.
11. Akü asidi, yağ ve benzin gibi maddelerin verebileceği hasarlara karşı dikkatli olun. Sıvılar bota zarar verebilir.
12. Bot üzerinde belirtilen nominal basınca kadar, numaralandırılmış hava bölmelerine uygun şekilde şişirin, aksi takdirde bot patlayabilir ve/veya aşırı şişebilir. Kapasite levhasında sağlanan verilerin aşılması botun zarar görmesine, ters dönmeye ve boğulma tehlikesi oluşmasına neden olabilir.
13. Botu çekmek için çekme halkalarını kullanacaksa, aşırı çekmeden dolayı hasar oluşmasını engellemek için yavaşça ilerleyin.
14. Bot kullanmayı önce öğrenin. Bilgi için çevrenize başvurun ve/veya eğitim alın. Bot kullanımını ve/veya diğer su sporları/faaliyetleri hakkında yürürlükte olan yerel yönetmelikleri ve olaştırmaları öğrenin.

### BU TALİMATLARI SAKLAYIN

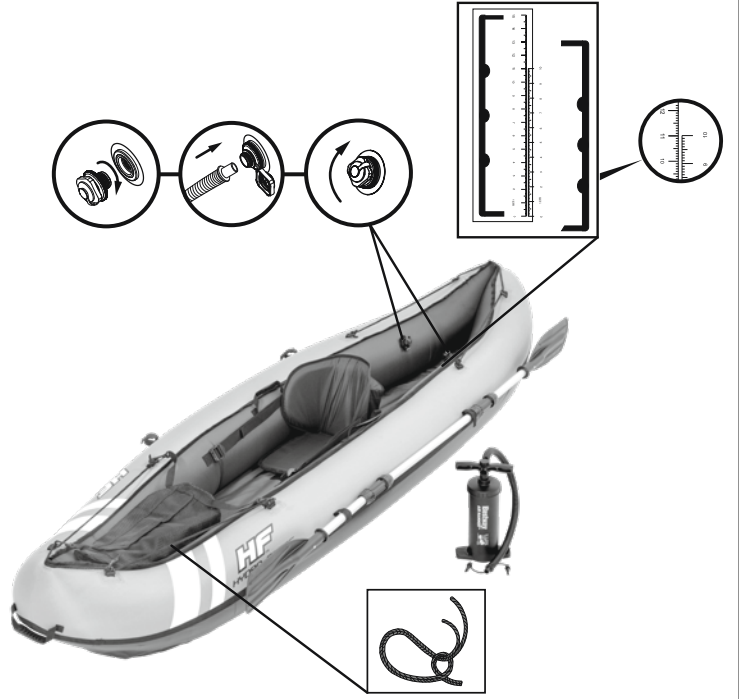
#### Montaj

1. Kanoyu düz bir zemine koyun.
2. Sökülebilir salmayı kanonun alt (taban) kısmına monte edin. Salmanın eğri kısmının kanonun arka ucuna doğru baktığından emin olun.
- NOT:** Salmayı ürünün şişirmeden önce takın, ürünü söndürdükten sonra çıkarın.
- NOT:** Sökülebilir salmanın hasar görmemesi için şiş sulara girmeyin.



### BU TALİMATLARI SAKLAYIN

**Şişirme**  
**ŞİŞİRİLEBİLİR ÜRÜNLERİ ŞİŞİRMEK İÇİN ASLA YÜKSEK BASINÇLI HAVA KULLANMAYIN. BU ÜRÜNÜZÜ HASAR VEREBİLİR.**



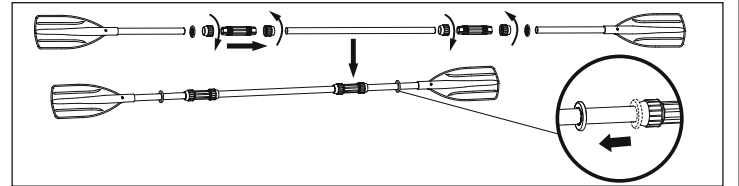
- Hava bölmelerini bir EL pompası ile şişirin.
- Bir şişirme skalası ürünü birlikte sağlanacaktır.
- Ürünü basılı ölçek sağlanan ölçek ile aynı seviyeye gelene kadar şişirin. (aşağıdaki Tablo ve Çizime başvurun)

Ürün	Ürün Şişmiş Haldeki Boyut	Basılı Cetvel	
		Şişmemiş Halde Boyut	Şişmiş Halde Boyut
65118	2,80 m x 86 cm (9'2" x 34")	5 cm / 10 cm	5,1 cm / 10,3 cm

- Şişirme sırasında asla botun üzerinde durmayın ya da botun üzerine nesne bırakmayın.
- Ayak dayama yastığı gibi dokunulacak sıklıkta ancak sert OLMAYACAK kadar şişirin.
- Uzun süre güneşe maruz bırakılmadan ömrünü kısaltabilir. Botları kullanımından sonra 1 saatten fazla doğrudan güneş ışığında bırakılmamasını öneririz.

**NOT:** Tüm çizimler, sadece örnek gösterme amacıyla verilmiştir. Gerçek ürünü tam olarak yansıtmayabilirler.

### Küreklerin Kurulumu



### Güvenlik halatının takılması

- Halatı D tokalarından sırayla geçirin ve ardından halatın uçlarını D tokalarına sıkıştırın.
- Dikkat:** 1. Güvenlik halatı baş ve kık taraflarının her iki yanına da takılmalı ve botun normal kullanımını engellememelidir.  
2. Güvenlik halatının iyi sıkıldığından emin olmak üzere kontroler yapın.

### Koltuklar ve Saklama çantasının kurulumu

Deniz aracı şişirdikten sonra, koltuğun kayışlarını deniz aracının yan tokalarına bağlayın, saklama çantasını dikey konuma getirin.

Koltukların konumu deniz aracının zeminin orta kısmından ayarlanabilir.

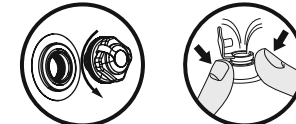
Saklama çantasını D-tokasına bağlayın.

### Onarım

1. Herhangi bir sızıntı olması halinde, astarı çıkarın bölme yüzeyine su püskürtün ve hava kabarcığı olup olmadığını kontrol edin. Sabunlu su işe yarayacaktır.
2. Küçük bir delik bulursanız, onarım yamasının üzerindeki talimatlara göre onarın.
3. Delik, verilen yama ile onarılmayacak kadar büyükse bir Bestway onarım kiti satın alan ya da botu onarım için uzman mağazalardan birine gönderin.

### Saklama

1. Kürekleri cırt cırtlı kürek bandından çıkarın, saklama çantası ve koltukları çıkarın.
- Not:** Tüm aksesuarları ileride kullanmak üzere saklayın.
2. Hafif bir sabun ve temiz su kullanarak deniz aracını dikkatli bir şekilde temizleyin.
- Not:** Aseton, asit ve/veya alkalin çözümleri kullanmayın.
3. Tüm yüzeyleri kuru bir bezle silin. Ürünü doğrudan güneş ışığı altında kurutmayın.
- Not:**Ayrıca, ekipmanı saç kurutma makinesi gibi cihazlarla da kurutmayın. Bu eylem, deniz aracına zarar verecek ve aracın ömrünü kısaltacaktır.
4. Aracın bölmelerini söndürün. Hava basıncını aynı anda düşürmek için tüm bölmeleri aynı anda söndürün. Bu, botun iç yapılarına zarar gelmesini engelleyecektir. Daha sonra, zemin kısmını söndürün.



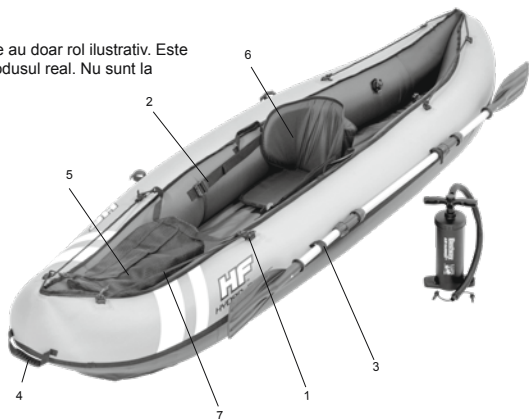
5. Kalan havayı tahliye etmek için deniz aracını önden arkaya doğru katlayın. Kalan havayı tahliye etmek için bir pompa da kullanabilirsiniz.
  6. Serin, kuru ve çocukların ulaşamayacağı bir yerde muhafaza edin.
- Kayıt (Yalnızca ABD ve Kanada'daki müşteriler için)**  
Eğer botunuzu kaydetmeniz gerekiyorsa lütfen botunuzun Tekne Tanıtıcı Numarasını ve model ismini edininiz ve [www.bestwaycorp.com/support](http://www.bestwaycorp.com/support) adresini ziyaret ederek Menşei Belgesini alın. Ayrıca bu bilgileri e-mail yoluyla [service@bestwaycorp.us](mailto:service@bestwaycorp.us) adresine ileterek de Menşei Belgesini edinebilirsiniz.

**LÜTFEN BU KİTAPÇIĞI GÜVENLİ BİR YERDE TUTUNUZ VE TEKNEYİ SATMANIZ DURUMUNDA YENİ SAHİBİNE TEKNİYLE BİRLİKTE İLETİNİZ.**

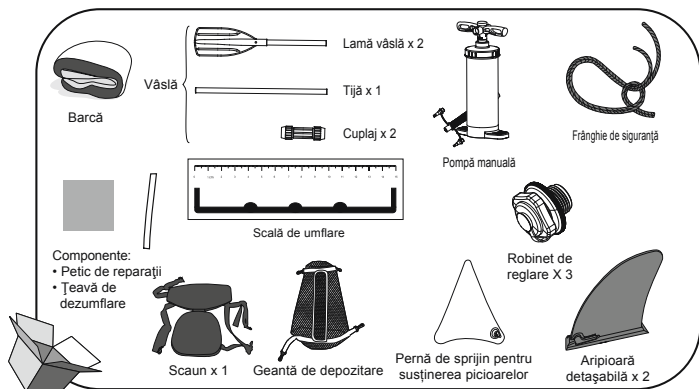
# CAIAC VENTURA

## Montarea bărcii

**NOTĂ:** Toate desenele au doar rol ilustrativ. Este posibil să nu redea produsul real. Nu sunt la scară.



1	2	3	4	5	6	7
Carabinieră D	Carabinieră	Bandă cu arici pentru vâslă	Mâner	Trusă de transport	Scaun	Frânghie de siguranță



## Specificații Tehnice

Articol	Dimensiuni la umflare	Presiune de lucru recomandată	Capacitate utilă maximă	Capacitate utilă maximă
65118	2.80 m x 86 cm 9'2" x 34"	0,06 bari (0,8 psi)	130 kg (286 livre)	1 adult

## AVERTISMENT INSTRUCȚIUNI IMPORTANTE PRIVIND SIGURANȚA

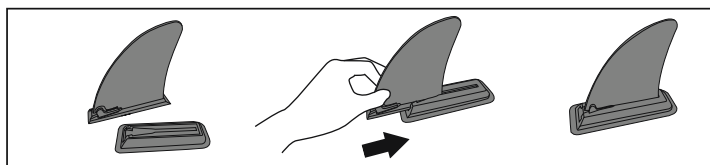
Respectați toate instrucțiunile de siguranță și de funcționare. Dacă nu respectați aceste instrucțiuni, puteți cauza răsturnarea, explozia bărcii și incendiu.

1. Nu depășiți numărul maxim de persoane recomandat. Indiferent de numărul de persoane de la bord, greutatea totală a acestora și a echipamentului nu trebuie niciodată să depășească sarcina maximă recomandată. Utilizați întotdeauna locurile/spațiile furnizate.
2. La încărcarea bărcii, nu depășiți niciodată sarcina utilă maximă recomandată. Încărcați întotdeauna barca cu atenție și distribuiți sarcina în mod adecvat pentru a menține design-ul echilibrat (nivel aproximativ). Evitați amplasarea de greutăți mari la înălțime.  
**NOTĂ:** Sarcina maximă recomandată include greutatea tuturor persoanelor de la bord, toate proviziile și efectele personale, orice echipament neinclus în masa ambarcațiunea ușoară, marfa (dacă este cazul) și toate lichidele consumabile (apă, combustibil, etc.).
3. La utilizarea bărcii, dispozitivele de salvare a vieții, cum ar fi vestele și colacii de salvare, trebuie verificate în avans și utilizate în permanență.
4. Înainte de fiecare utilizare, verificați cu atenție toate componentele bărcii inclusiv camerele cu aer, frâghiile de prindere, vâslele și valvele de aer, pentru a vă asigura că totul este în bună condiție și fixate strâns. Vă rugăm să inițiați reparațiile în cazul în care descoperiți semne de avariere.
5. Gălețile, paletelile pentru apă și pompele de aer trebuie să fie întotdeauna la dispoziție în cazul unei scurgeri de aer sau dacă intră apă în barcă.
6. Când barca este în mișcare, toți pasagerii trebuie să rămână așezați în permanență pentru a evita răsturnarea peste bord. Mențineți barca echilibrată. Distribuția inegală de persoane sau sarcina din barcă poate cauza răsturnarea bărcii și incendiu.
7. Utilizați barca în ape liniștite, de până la 300 m (984 picioare). Fiți atenți la factorii naturali, cum ar fi vântul, apele de reflux și valurile de reflux. **FIȚI ATENȚI LA VÂNTURILE ȘI CURENȚI DE COASTĂ. Purtați întotdeauna o vestă de salvare!**
8. Dacă se perforază o cameră în timp ce barca este în apă, poate fi necesară umflarea completă a celeilalte camere pentru a preveni scufundarea bărcii.
9. Fiți atenți la acostarea pe mal. Obiectele ascuțite și dure, cum ar fi pietrele, cimentul, scoicile, sticla, etc. pot perfora barca. Pentru a evita avarierea, nu trageți barca pe suprafețele dure.
10. Barca este destinată utilizării la plajă, pentru curse de scurtă durată și distanță.
11. Luați la cunoștință de efectele potențial dăunătoare ale lichidelor, cum ar fi acidul de baterie, uleiul, carburantul. Lichidele vă pot deteriora barca.
12. Umflați conform camerelor cu aer numerotate și presiunii cotate a bărcii, sau veți efectua o umflare în exces și explozia bărcii. Dacă depășiți datele furnizate pe foaia de capacitate, puteți avaria ambarcațiunea, răsturnarea și incendiu.
13. Dacă utilizați inelele de remorcare pentru a trage barca, mergeți încet pentru a evita tragerea în exces întrucât pot apărea avarii.
14. Familiarizați-vă cu modul de funcționare al bărcii. Verificați în regiunea dvs. informațiile și/sau formare, dacă este cazul. Informați-vă cu privire la regulamentele locale și pericolele aferente navigării și/sau altor activități acvatice.

## PĂSTRĂȚI ACESTE INSTRUCȚIUNI

### Instalare

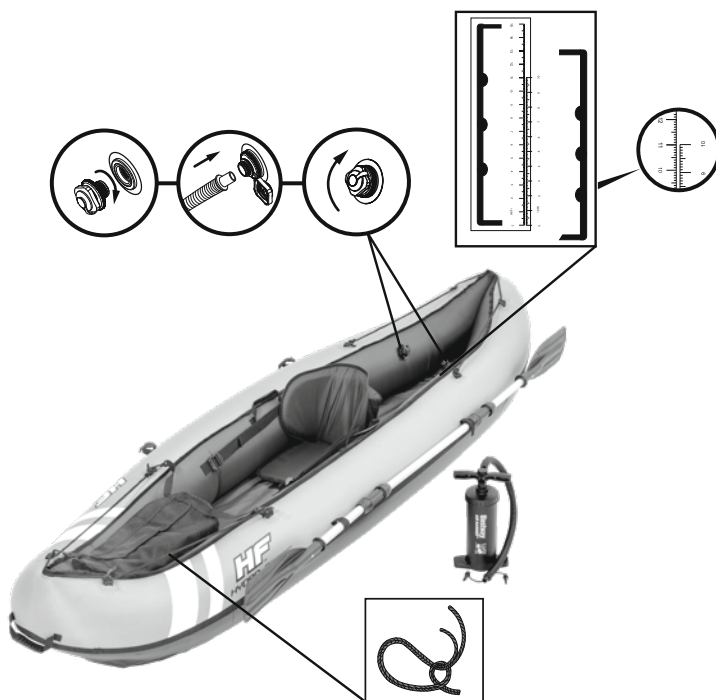
1. Întindeți caiacul pe o suprafață nivelată.
2. Asamblați aripioara detașabilă pe fundul caiacului. Asigurați-vă că curba aripioarei este îndreptată spre spatele caiacului.  
**NOTĂ:** Asamblați aripioara înainte de umflare și, similar, dezamblați-o după dezumflare.  
**NOTĂ:** Pentru a evita deteriorarea aripioarei detașabile, nu intrați în ape superficiale.



## PĂSTRĂȚI ACESTE INSTRUCȚIUNI

### Umflarea

**NU UTILIZAȚI NICIODATĂ AER CU PRESIUNE ÎNALTĂ PENTRU A UMFLA PRODUSELE INFLATABILE. ACEST LUCRU VĂ POATE DETERIORA PRODUSUL.**



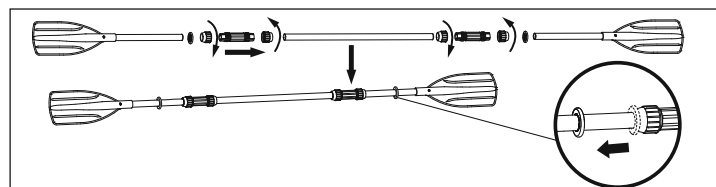
- Umflați camerele de aer cu o pompă de aer MANUALĂ. Împreună cu produsul este furnizată o scală de umflare. Umflați produsul până se umple scala imprimată la același nivel ca și scala furnizată. (consultați tabelul și imaginea de mai jos)

Articol	Dimensiune produs gonflat	Scală imprimată	
		Dimensiune la dezumflare	Dimensiuni la umflare
65118	2.80 m x 86 cm (9'2" x 34")	5 cm / 10 cm	5,1 cm / 10,3 cm

- Nu stați niciodată sau nu puneți obiecte pe barcă în timpul umflării.
- Umflați până ce perna suport pentru picioare este tare, dar NU dură.
- Expunerea prelungită la soare poate scurta durata de viață a bărcii dvs. Vă sugerăm să nu lăsați bărcile în lumina directă mai mult de 1 oră după utilizare.

**NOTĂ:** Toate desenele au doar rol ilustrativ. Este posibil să nu redea produsul real.

### Instalarea vâslelor



### Instalarea frângiei de siguranță

Introduceți frânghia în orificiile carabinierelor D în ordine și apoi strângeți capetele frângiei în acestea.

- Atenție:** 1. Frângiile de siguranță trebuie fixate pe ambele părți ale probei și pusei și nu vor împiedica funcționarea normală a ambarcațiunii.  
2. Verificați cu atenție dacă frânghia de salvare este strânsă bine.

### Asamblarea scaunelor și trusei de transport

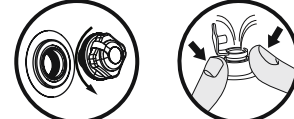
După umflarea ambarcațiunii, conectați curelele scaunelor la cataramele laterale ale ambarcațiunii, punând geanta de depozitare în poziție verticală. Poziția scaunelor poate fi ajustată de-a lungul centrului podelei ambarcațiunii. Conectați trusa de transport la carabiniera D.

### Reparații

1. Dacă există scurgeri, scoateți căptușeala, pulverizați apă deasupra și căutați bulele de aer. Apa cu săpun funcționează la fel de bine.
2. Dacă există o perforație mică, reparați-o conform instrucțiunilor de pe peticul de reparații.
3. Dacă orificiul este prea mare pentru a fi reparat cu peticul furnizat, achiziționați un set de reparații Bestway sau trimiteți barca la un magazin de specialitate pentru reparații.

### Depozitare

1. Scoateți vâslele din banda cu arici pentru vâslă; dați jos trusa de transport și scaunelul.  
**NOTĂ:** Păstrați toate accesoriile pentru utilizarea viitoare.
2. Curățați cu atenție barca utilizând un săpun moale cu apă curată.  
**NOTĂ:** Nu utilizați acetona, acid și/sau soluții alcaline.
3. Utilizați o lavetă pentru a usca ușor toate suprafețele. Nu uscați produsul la lumina soarelui.  
**NOTĂ:** De asemenea, nu uscați niciodată cu echipamente precum foenuri. Procedând astfel veți avaria și scurta durata de viață a bărcii.
4. Dezumflați camerele carcasi. Dezumflați toate camerele cocii în același timp pentru ca presiunea aerului să scadă în mod egal. Acestfel veți preveni daunele aduse structurilor interne. Apoi dezumflați podeaua.



5. Pliati barca din față spre spate pentru a elimina aerul suplimentar. De asemenea, puteți utiliza o pompă pentru a scurge aerul rămas.
6. Depozitați piscina într-un loc răcoros, uscat, departe de accesul copiilor.

### Înregistrare (Numai pentru clienții din SUA/Canada)

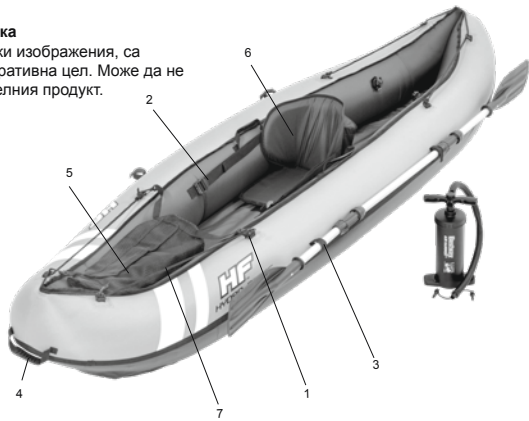
Dacă trebuie să vă înregistrați barca, este necesar numărul de identificare a corpului și numele modelului, apoi vizitați [www.bestwaycorp.com/support](http://www.bestwaycorp.com/support) pentru a obține Certificatul de origine sau puteți trimite un e-mail la [service@bestwaycorp.us](mailto:service@bestwaycorp.us) pentru Certificatul de origine.

**VĂ RUGĂM SĂ PĂSTRĂȚI ACEST MANUAL ÎNTR-UN LOC SIGUR ȘI SĂ ÎL PREDĂȚI NOULUI PROPRIETAR ATUNCI CÂND VINDEȚI AMBARCAȚIUNEA.**

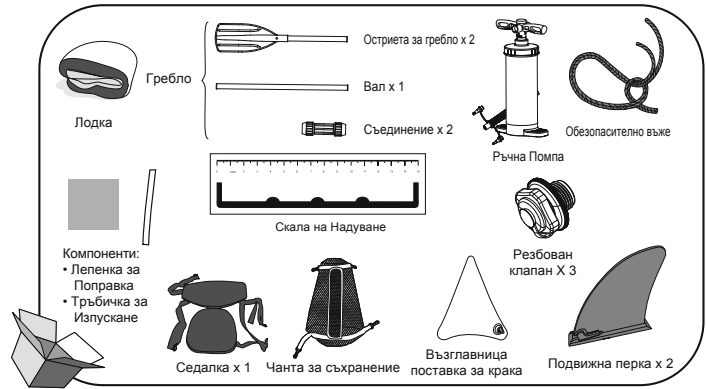
# КАЯК VENTURA

## Изграждане на лодка

**ЗАБЕЛЕЖКА:** Всички изображения, са единствено с илюстративна цел. Може да не отразяват действителния продукт. Не са в скала.



1	2	3	4	5	6	7
D-катарама	Ключалка	Велкро лента на гребло	Дръжка	Чанта за съхранение	Седалка	Обезопасително въже



## Технически Спецификации

Артикул	Размер в напompано състояние	Препоръчано работно налягане	Максимална товароносимост	Максимална товароносимост
65118	2.80 м x 86 см 9'2" x 34"	0.06 bar (0.8 psi)	130 kg (286 sv.)	1 възрастни

## ВНИМАНИЕ ВАЖНИ ИНСТРУКЦИИ ЗА БЕЗОПАСНОСТ

Следвайте всички инструкции за безопасност и експлоатация. Ако не спазвате тези инструкции, може да настъпи преобръщане, лодката да експлодира и да доведе до удавяне.

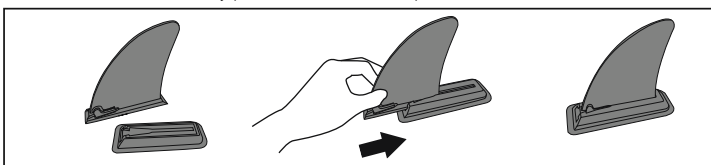
- Не превишавайте препоръчания максимален брой лица. Независимо от броя на лицата на борда, общото тегло на лица и екипировката, никога не трябва да превишава максималното препоръчително натоварване. Винаги използвайте предвидените седалки (места за сядане).
- При товарене на плавателния съд, никога не превишавайте максималното препоръчително натоварване: Винаги натоварвайте внимателно плавателния съд и разпределете товара подходящо, за да се запази формата по проект (приблизително ниво). Избягвайте да поставяте високо големите тежести.  
**ЗАБЕЛЕЖКА:** Максималното препоръчително натоварване включва теглото на всички лица на борда, всички провизи и лични вещи, всяко оборудване, които не са включени в леката маса на плавателния съд, превоз на товари (ако има такива) и всички консумативни течности (вода, гориво и др.)
- Животоспасяващите средства, като например спасителни жилетки и спасителни пояси, следва да бъдат предварително проверени и използвани през цялото време.
- Преди всяка употреба, внимателно проверявайте всички плавателни компоненти, включително въздушните камери, захващащите въжета, гребла и въздушните клапани, за да се уверите, че всичко е в добро състояние и добре затегнато. Моля, спрете за ремонт, ако забележите някакви щети.
- Кифите, водните лопати и въздушните помпи винаги трябва да бъдат на разположение в случай на изпускане на въздух или ако лодката задържа вода.
- Когато лодката е в движение, всички пътници трябва да останат седнали през цялото време, за да се избегне падане зад борда. Поддържайте лодката балансирана. Неравномерното разпределение на хората или товара в лодката може да предизвика преобръщане на лодката и удавяне.
- Използвайте плавателния съд в спокойни води, до 300ft (984 фута). **БЪДЕТЕ внимателни с природните явления, като вятър, водни течения и приливни вълни. ПАЗЕТЕ СЕ ОТ ВЕТРОВЕ И ТЕЧЕНИЯ ВОДЕЩИ КЪМ МОРЕТО. Винаги носете спасителна жилетка!**
- Ако една от камерите е пробита, когато лодката е във водата, може да е необходимо изцяло да се надуе другата въздушна камера, за да се предотврати потъването на лодката.
- Бъдете внимателни при доближаването на брега. Остри и груби предмети като скали, цимент, черупки, стъкла и т.н. могат да прободат лодката. За да избегнете повреда, не плъзнете лодка по груби повърхности.
- Лодката е предназначена за използване на плажа, кратко време и прекосяване на къси разстояния.
- Бъдете наясно с потенциалните вредни ефекти на течности, като акумулаторната киселина, масло, бензин. Течностите могат да повредят вашата лодка.
- Напомпвайте според номерираните въздушни камери и номиналното налягане върху лодката, в противен случай това ще доведе до сръх надуване и експлозия на лодката. Превишаването на стойностите, изложени върху табелката за капачицет, може да доведе до повреди на плавателния съд, преобръщане и да доведе до удавяне.
- Ако използвате халки за теглене за да теглите лодката, движете се бавно, за да се избегне прекаленото теглене, тъй като това може да доведе до повреди.
- Обучете се как да управлявате лодката. Разучете вашия район за информация и/или обучение, ако е необходимо. Информирайте се относно местните разпоредби и опасностите, свързани с разходки с лодка и/или други дейности във вода.

## СЪХРАНЕНИЕ ТЕЗИ ИНСТРУКЦИИ

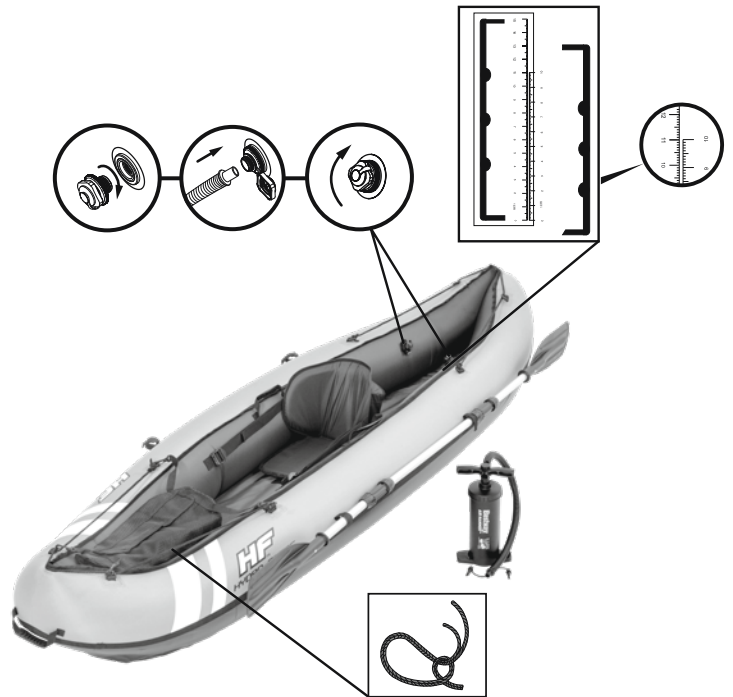
### Инсталиране

- Поставете каяка върху равна повърхност.
- Сглобете подвижна перка в долната част на каяка. Уверете се, че кривината на перка е насочен към задния край на каяка.

**ЗАБЕЛЕЖКА:** Сглобете перката преди напompване, както и нейното сглобяване трябва да се извърши след дефлация.  
**ЗАБЕЛЕЖКА:** За да се избегне увреждането на подвижните перки, не влизайте в плитки води.



**СЪХРАНЕНИЕ ТЕЗИ ИНСТРУКЦИИ**  
Напомпване  
**НИКОГА НЕ ИЗПОЛЗВАЙТЕ ВЪЗДУХ ПОД ВИСОКО НАЛЯГАНЕ ЗА НАПОМПВАНЕ НА НАДУВАЕМИ ПРОДУКТИ. ТОВА МОЖЕ ДА ПОВРЕДИ ВАШИЯ ПРОДУКТ.**



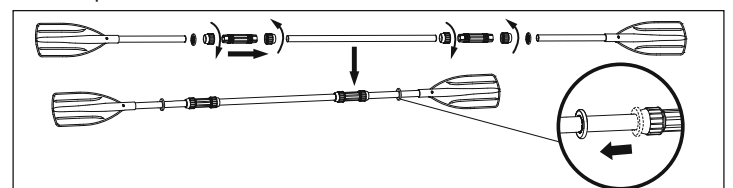
- Напомпайте въздушни камери с РЪЧНА въздушна помпа. Една скала за надуване е предоставена с продукта.
- Надувайте както възглавница за крака, докато стане стегната на пипане, но НЕ твърда.
- Продължителното излагане на слънце може да съкрати живота на вашата лодка. Предлагаме да не оставяте лодката на директна слънчева светлина за повече от 1 час след употреба.

Артикул	Размер на напompан продукт	Отпечатаната скала	
		Размер в изпуснато състояние	Размер в напompано състояние
65118	2.80 м x 86 см (9'2" x 34")	5 cm / 10 cm	5.1 cm / 10.3 cm

- Никога не стойте върху лодката или не оставяйте предмети по време на надуване.
- Надувайте както възглавница за крака, докато стане стегната на пипане, но НЕ твърда.
- Продължителното излагане на слънце може да съкрати живота на вашата лодка. Предлагаме да не оставяте лодката на директна слънчева светлина за повече от 1 час след употреба.

**ЗАБЕЛЕЖКА:** Всички изображения, са единствено с илюстративна цел. Може да не отразяват действителния продукт.

## Монтаж на Гребла



## Инсталиране на обезопасително въже

Поставете въжето в отворите на D-катарамите последователно, а след това затегнете краищата на въжето към D-катарамите.

- Внимание:** 1. Обезопасителните въжета трябва да се монтират от двете страни на носа и само в областта на кърмата и не трябва да възпрепятстват нормалното функциониране на плавателния съд.  
2. Проверете внимателно, дали спасителното въже е затегнато добре.

## Сглобяване на седалките и чантата за съхранение

След като плавателният съд е напompан, свържете коланите на седалката към страничните катарамы на плавателния съд, изправете чантата за съхранение вертикално.  
Позицията на седалките може да бъде регулирана по дължина спрямо центъра на пода на плавателния съд. Свържете чантата за съхранение към D-катарамата.

## Ремонт

- Ако е наличен теч, извадете лайнера, напръскайте с вода върху повърхността на камерата и разгледайте за въздушни мехурчета. Използвайте за улеснение сапунена вода.
- Ако има малко пробиване, поправете го съгласно инструкциите върху самата лепенка за ремонт.
- Ако отворът е твърде голям, за да бъде поправен с предоставената лепенка, закупете комплекта за ремонт Bestway или изправете лодката в специален магазин, за да се извърши поправката.

## Съхранение

- Отстранете Гребла от велкро лентата за гребла; сваляте чантата за съхранение и седалките.  
**Забележка:** Запазете всички аксесоари за бъдеща употреба.
- Почистете внимателно плавателния съд с помощта на мек сапун с чиста вода.  
**Забележка:** Не използвайте ацетон, киселина или алкални разтвори.
- Използвайте кърпа, за да подсушите внимателно всички повърхности. Не сушете продукта на пряка слънчева светлина.  
**Забележка:** Също така никога не подсушавайте с оборудване, като електрически вентилатори. Това ще повреди и ще съкрати продължителността на живот на плавателния съд.
- Изпуснете камерите на корпуса. Изпуснете всички камери на корпуса едновременно, така че налягането на въздуха да спадне едновременно. Това ще предотврати повреждане на вътрешните структури на лодката. След това изпуснете на пода.



- Сгънете плавателния съд от пред назад, за да изпуснете остатъчния въздух. Можете да използвате помпа за извличане на остатъчния въздух.
- Съхранявайте на хладно, сухо място и трудно достъпно за деца.

## Регистрация (Само за САЩ и Канада)

Ако е необходимо да регистрирате лодката си, пригответе идентификационния номер на корпуса и името на модела, и след това посетете [www.bestwaycorp.com/support](http://www.bestwaycorp.com/support), за да получите своя Сертификат за произход, или изправете имейл до [service@bestwaycorp.us](mailto:service@bestwaycorp.us) за този сертификат.

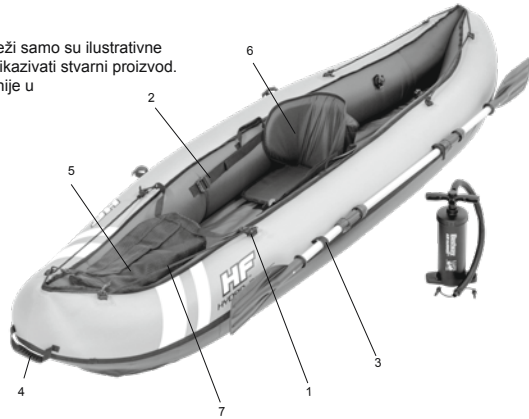
**ПАЗЕТЕ ТОВА РЪКОВОДСТВО НА СИГУРНО МЯСТО, А АКО ПРОДАДЕТЕ ПЛАВАТЕЛНОТО СРЕДСТВО, ПРЕДАЙТЕ РЪКОВОДСТВОТО НА НОВИЯ МУ СОБСТВЕНИК.**



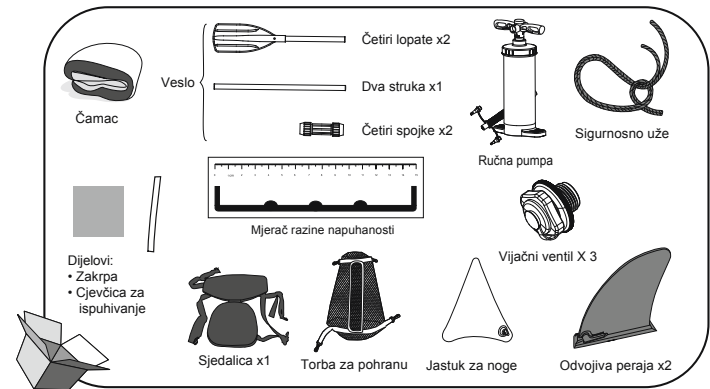
# KAJAK VENTURA

## Konstrukcija čamca

**NAPOMENA:** Svi crteži samo su ilustrativne prirode. Ne moraju prikazivati stvarni proizvod. Proizvod na slikama nije u stvarnoj veličini.



1	2	3	4	5	6	7
D-spona	Spona	Držač s čičak trakom za veslo	Drška	Vreća za pohranu	Sjedište	Sigurnosno užje



### Tehničke Karakteristike

Proizvod	Dimenzije proizvoda kada je napuhan	Preporučeni radni pritisak	Maksimalno težišno opterećenje	Maksimalno težišno opterećenje
65118	2.80 m x 86 cm 9'2" x 34"	0,06 bara (0,8 psi)	130 kg (286 lbs.)	1 odrasle osobe

### UPOZORENJE VAŽNE SIGURNOSNE UPUTE

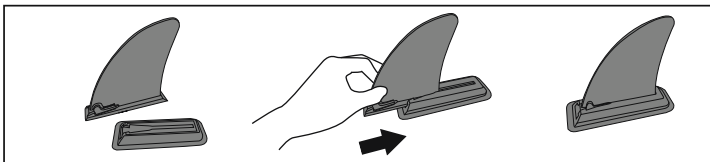
Pridržavajte se sljedećih sigurnosnih napomena prilikom upotrebe čamca. Uslijed nepridržavanja ovih napomena može doći do nastanka oštećenja na čamcu, njegovog prevrtanja i utapanja osoba koje su u njemu nalaze.

1. Poštujte preporučeni maksimalni broj osoba koje istovremeno mogu biti u čamcu. Neovisno o broju osoba u čamcu, ukupna težina osoba i opreme ne smije biti veća od preporučenog maksimalnog težinskog opterećenja. Uvijek koristite isporučene klupice/sjedišta.
2. Prilikom unošenja tereta u čamac, poštujte maksimalno težinsko opterećenje: Pažljivo unosite teret i pravilno ga rasporedite kako biste održali skladnu ravnotežu čamca (dobru uravnoteženost). Teške terete ne postavljajte previsoko. **NAPOMENA:** Maksimalno težinsko opterećenje predstavlja zbroj ukupne težine svih osoba u čamcu, svih osobnih stvari te opreme koja nije ugrađena na čamac i tereta (ako se unosi u čamac) kao i potrošne tekućine (voda, gorivo, itd.).
3. Prije svake upotrebe čamca potrebno je pregledati i testirati opremu za spašavanje kao što su prsluci i plutače.
4. Prije svake upotrebe čamca pažljivo pregledajte sve sastavne dijelove čamca, uključujući i zračne komore, užad, vesla te zračne ventile kako biste se uvjerali da su u dobrom stanju i čvrsto učvršćeni. Ako pronađete bilo kakvo oštećenje, izvršite njegov popravak.
5. Kanticne, crpke za vodu ili pumpe za napuhivanje moraju biti uvijek na dohvata ruke prilikom curenja zraka ili propuštanja vode u čamac.
6. Kada je čamac u pokretu, sve osobe koje se nalaze u čamcu moraju biti u sjedećem položaju kako ne bi iz njega ispale. Održavajte čamac stabilnim. Nepravilan raspored osoba ili neuravnotežena raspodjela tereta mogu prouzročiti prevrtanje čamca i dovesti do utapanja osoba koje su u njemu nalaze.
7. Upotrebljavajte čamac u zaštićenim vodama do najviše 300 m (984 stope) od obale. Pazite na prirodne pojave kao što su vjeter, plima ili visoki valovi. **PAZITE NA PRISUTNOST VJETRA NA MORU I MORSKIH STRUJA. Uvijek nosite prsluk za spašavanje!**
8. Ako iz jedne od probušnih komora čamca izlazi zrak dok se on nalazi u vodi, potrebno je do kraja ispuniti zrakom drugu zračnu komoru kako biste spriječili njegovo tonjenje.
9. Budite pažljivi prilikom postavljanja čamca na obalu. Oštri i kruti predmeti kao što su kamenje, cement, školjke, staklo itd. mogu ga probušiti. Ne vučite ga po gruboj površini.
10. Čamac je namijenjen za uporabu na plaži i uživanje u trenucima veslanja na moru u blizini obale.
11. Upozoravamo Vas da tekućine poput kiseline, ulja, nafte mogu imati negativan učinak na zdravlje. Osim toga, svojim djelovanjem mogu prouzročiti nastanak oštećenja na Vašem čamcu.
12. Pravilnim redoslijedom ispunite zrakom zračne komore označene brojevima od vrijednosti nazivnog tlaka koja je navedena na čamcu jer u protivnom može doći do njegovog prenapuhivanja i pucanja. Uslijed nepridržavanja težinskog ograničenja koji je naveden na pločici s podacima o kapacitetu čamca može doći do nastanka njegovog oštećenja, prevrtanja i utapanja osoba koje su u njemu nalaze.
13. Polagano vučite čamac ako za njegovu vuču koristite prsten za vuču jer bi uslijed snažnije vuče moglo doći do nastanka oštećenja na čamcu.
14. Usvojite vještinu upravljanja čamcem. Obratite se nadležnoj lokanoj instituciji kako biste provjerili je li potrebno proći obuku za upravljanje čamcem. Upoznajte se s lokalnim propisima i opasnostima kojima se izlažete pri vožnji čamca ili obavljanju drugih aktivnosti na vodi.

### ČUVAJTE OVE UPUTE

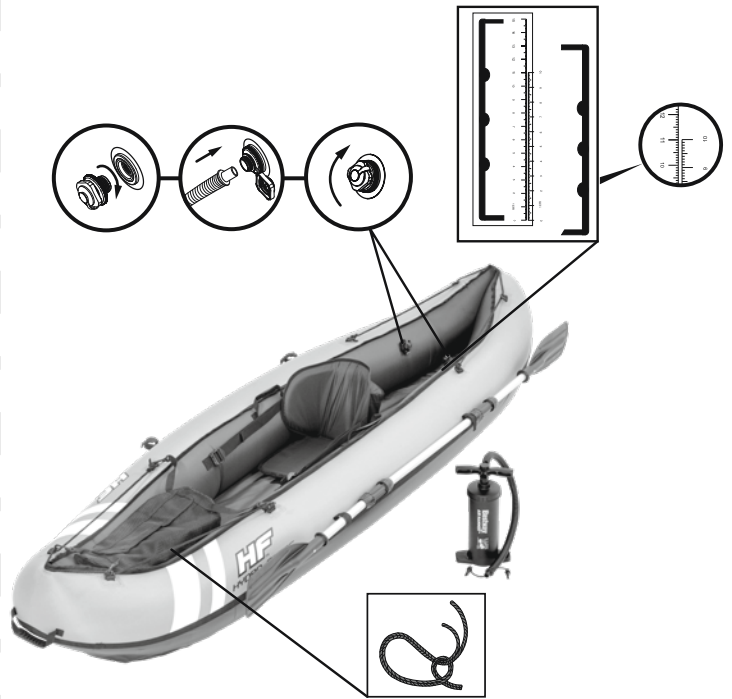
#### Sklapanje

1. Prostrite kajak na ravnu površinu.
  2. Stavite odvojivu peraju na dno kajaka. Pripazite da zakrivljeni dio peraje usmerite prema stražnjem dijelu kajaka.
- NAPOMENA:** Postavite peraju prije nego što ispunite kajak zrakom te je skinite prije nego što ispunite zrak.  
**NAPOMENA:** Ne ulazite u kajak u plitkoj vodi kako ne biste oštetili odvojivu peraju.



### ČUVAJTE OVE UPUTE

**NAPUHVANJE**  
**NIKADA NE KORISTITE ZRAK VISOKOG TLAKA ZA NAPUHVANJE PROIZVODA NA NAPUHVANJE. OVO MOŽE OŠTETITI VAŠ PROIZVOD.**



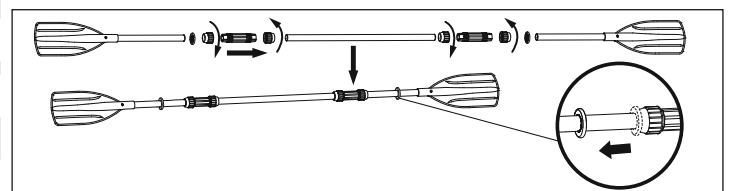
- Zračne komore pomoću RUČNE pumpe ispunite zrakom. Uz čamac se isporučuje mjerac razine napuhanosti. Čamac ispunite zrakom dok vrijednost na očitnoj skali napuhanosti na čamcu ne bude u razini vrijednosti naznačenoj na mjeracu razine napuhanosti. (pogledajte u nastavku tablicu i crtež)

Proizvod	Dimenzije proizvoda kada je napuhan	Mjerna ljestvica	
		Dimenzije proizvoda kada je ispuhan	Dimenzije proizvoda kada je napuhan
65118	2.80 m x 86 cm (9'2" x 34")	5 cm / 10 cm	5,1 cm / 10,3 cm

- Prilikom upuhivanja zraka nemojte stajati na čamcu ili odlagati predmete na njemu.
- Napuhajte jastuk za noge, dok ne postane tvrd na dodir, ali NE pretvrd.
- Dugo izlaganje suncu može skratiti vijek trajanja vašeg plovila. Preporučujemo da čamce nakon upotrebe ne ostavljate na izravnom suncu više od 1 sata.

**NAPOMENA:** Svi crteži samo su ilustrativne prirode. Ne moraju prikazivati stvarni proizvod.

#### Spajanje vesla



#### Postavljanje sigurnosnog užeta

- Provučite užje kroz rupe na svim D-sponama i zatim ga učvrstite u D-sponama.  
**Oprez:** 1. Sigurnosno užje koje mora biti učvršćeno na objema stranama pramca i krme ne smije onemogućavati normalno kretanje čamca.  
2. Pažljivo provjerite je li sigurnosno užje dobro učvršćeno.

#### Postavljanje sjedišta i vreće za pohranu

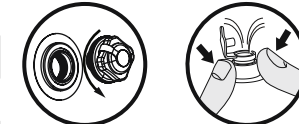
- Nakon što se čamac napuha, povežite pojaseve sjedišta sa bočnim kočicama na čamcu, torbu za pohranu postavite okomito.  
Položaj sjedišta može se prilagoditi srednjem dijelu čamca.  
Zakačite vreću za pohranu za D-sponu.

#### Popravak

1. Ako dolazi do istjecanja zraka iz čamca, izvadite ga iz vode, poprsajte vodom površinu zračne komore i potražite mjesto na kojem dolazi do stvaranja mjehurica. Pjena otopljenog sapuna dobro je sredstvo.
2. U slučaju male rupe, zakrpajte je skladno uputama navedenim na zakrpi.
3. Ako veliku rupu ne možete zakrpati pomoću priložene zakrpe, upotrijebite komplet za krpanje Bestway ili odnesite čamac na popravak u specijaliziranu trgovinu.

#### Pohranjivanje

1. Izvucite vesla iz držača s čičak trakom te skinite vreću za pohranu i sjedišta.  
**Napomena:** Sačuvajte sve dodatke za buduću uporabu.
2. Upotrijebite blagi sapun i vodu kako biste pažljivo očistili čamac.  
**Napomena:** Ne koristite aceton, kiselinu i/ili druge lužnate otopine.
3. Suhom krpom lagano osušite sve površine. Ne ostavljajte čamac da se suši na izravnoj sunčevoj svjetlosti.
- Napomena:** Nikada ne sušite opremu pomoću električnih puhalja. Na taj način ćete prouzročiti nastanak oštećenja na opremi i skratiti životni vijek čamca.
4. Ispustite zrak iz komora koje se nalaze na trupu čamca. Istodobno ispunite zrak iz svih komora koje se nalaze na trupu čamca kako bi se pritisak u čamcu postepeno smanjio. Na taj način ćete zaštititi unutrašnju strukturu čamca od mogućih oštećenja. Zatim ispunite zrak iz podnice čamca.



5. Presavijajte čamac od krme prema trupu kako biste istisnuli preostali zrak. Možete koristiti i pumpu kako biste istisnuli preostali zrak.
6. Odložite na hladnom, suhom mjestu koje je izvan dodira djece.

#### Registracija (Samo za korisnike iz SAD-a/Kanade)

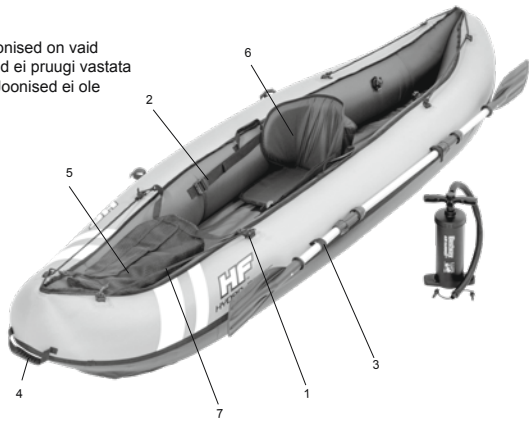
Ako morate registrirati čamac, pripremite identifikacijski broj trupa i naziv modela, a zatim posjetite [www.bestwaycorp.com/support](http://www.bestwaycorp.com/support) kako biste dobili potvrdu o porijeklu ili za certifikat pošaljite poruku e-pošte na [service@bestwaycorp.us](mailto:service@bestwaycorp.us).

**PRIRUČNIK DRŽITE NA SIGURNOM MJESTU TE GA PROSLJEDITE NOVOM VLASNIKU AKO PLOVILU PRODATE.**

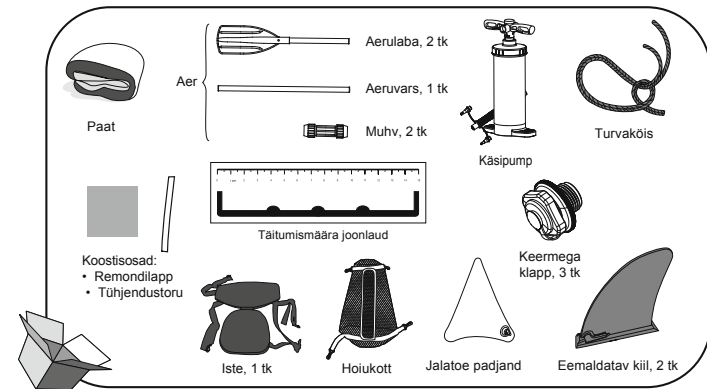
# MERESÜST VENTURA

## Paadi ehitus

**MÄRKUS.** Esitatud joonised on vaid näitlikustamiseks. Need ei pruugi vastata konkreetsele tootele. Joonised ei ole mõõtkavas.



1	2	3	4	5	6	7
D-kujuline pannel	Pannal	Aerude takjaskinniti	Käepide	Hoiukott	Iste	Turvaköis



## Tehnilised Andmed

Toote tähis	Mõõtmised täispuhutud olekus	Soovitatud töö rõhk	Maksimaalne kandevõime	Maksimaalne kandevõime
65118	2,80 m x 86 cm 9'2" x 34"	0,06 bar (0,8 psi)	130 kg (286 lbs.)	1 täiskasvanut

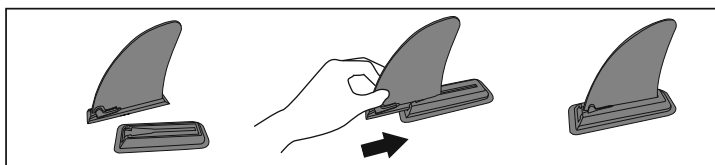
## HOIATUS OLULISED OHUTUSJUHISED

Järgige ohutus- ja kasutusjuhiseid. Kui te juhiseid eirate, võib paat ümber minna, lõhkeda ja põhjustada sellega uppumise.

- Ärge ületage soovitatud kasutajate arvu. Sõltumata paadis sõitvate inimeste arvust ei tohi nende kogukaal koos varustusega mingil juhul ületada maksimaalselt soovitatud kandevõimet. Kasutage alati vaid ettenähtud istmeid/istekohti.
- Paadi lastimisel ärge mingil juhul ületage suurimat soovitatavat kandevõimet. Olge lastimisel ettevaatlik ja jaotage last nii, et paat on tasakaalus (ligikaudu horisontaalne). Vältige raskete esemete paigutamist kõrgematele kohtadele. **MÄRKUS.** Maksimaalne soovitatud koormus hõlmab kõikide paadisõitjate kaalu, kogu toiduvaru ja isiklikud asjad ning varustuse, mis ei ole paadi nimimassi sisse arvatud, laadung ning kuludevõime (vesi, kütus jne).
- Päästevahendid, näiteks päästevestid ja ujukid peavad olema eelnevalt kontrollitud ja need peavad paadisõidul alati kaasas olema.
- Enne iga kasutuskorda vaadake üle kõik paadi osad, kaasa arvatud õhukambrid, haardenoõrid, aerud ja õhuklapid ning veenduge, et kõik on heas töökorras ja turvaliselt kinnitatud. Kui leiata mingi vigastuse, ärge paati edasi kasutage.
- Kopad, veekühvlid ja õhupumbad peavad olema alati käepärast, et neid õhulekke korral või vee paati sattumisel kasutada.
- Kui paat on liikumises, peavad kõik paadisõitjad jääma oma kohtadele, et ümberminekut vältida. Hoidke paati tasakaalus. Paadisõitjate või lasti ebaühtlane jaotus võib põhjustada paadi ümbermineku ja uppumise.
- Kasutage paati kaitstud vee, kuni 300 m (984 jalga) kaugusel. Võtke arvesse tuult, tõusuvett ja loodetest mõjutatavat veela. **ARVESTAGE MAATUULI JA HOOVUSEID. Kandke alati päästevesti!**
- Kui mõni kamber on läbi torutatud ja paat on vees, võib olla vaja mõni teine õhukamber täielikult täis puhuda, et vältida paadi uppumist.
- Olge maale randumisel ettevaatlik. Teravad ja karedad objektid näiteks kivid, betoon, merekarbid, klaasikillud jne võivad paadi seinu läbi torgata. Vigastuste vältimiseks ärge vedage paati konarlikel pindadel.
- Paat on vaid rannas kasutamiseks, lühiajaliseks ja lühikestel vahemaadel.
- Olge ettevaatlik võimalike mõjudega, mis on tingitud vedelikest, näiteks akuhape, õli, bensiin. Need vedelikud võivad teie paati vigastada.
- Pumbake vastavalt numbritele paadi sisse ettenähtud nimirõhk ja jälgige, et ei toimuks ülesurvestamist ega lõhkemist. Kandevõime siidil esitatud suuruse ületamisel võib veesõiduk vigastada saada, ümber minna või põhjustada uppumise.
- Kui kasutate paadi liigutamiseks vedamisaasasid, tehke seda aeglaselt, et vältida liigseid jõudusid, mis võivad paati vigastada.
- Õppige paati kasutama. Vajaduse korral vaadake üle kohalik ja/või väljapoolealane teave. Võtke teadmiseks kohalikud reeglid ja ohud, mis on seotud paadisõidu ja/või vees tehtavate tegevustega.

## Paigaldamine

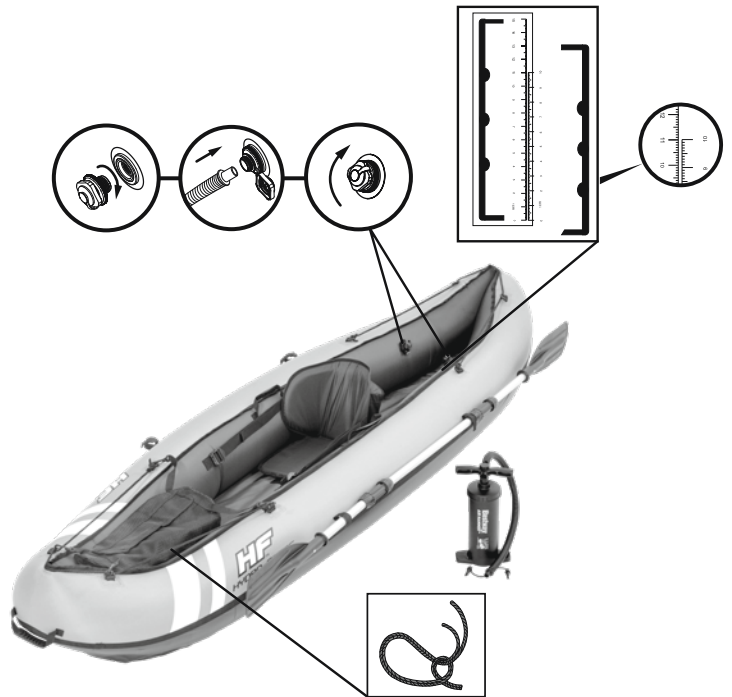
- Laotage süst tasasele pinnale.
- Paigaldage eemaldatav kiil süsta põhjale. Paigaldage kiilu kaarjas osa süsta tagaotsa poole. **MÄRKUS.** Pange kiil kohale enne täispuhumist ja võtke see ära pärast täispuhumist. **MÄRKUS.** Eemaldatava kiilu vigastamise vältimiseks ärge pange seda kohale madalas vees.



## HOIDKE KÄESOLEV JUHEND ALLES

### Täispuumpamine

ÄRGE MINGIL JUHUL KASUTAGE TÄISPUMPAMISEKS SURUÕHKU. SEE VÕIB TEIE TOODET KAHJUSTADA.



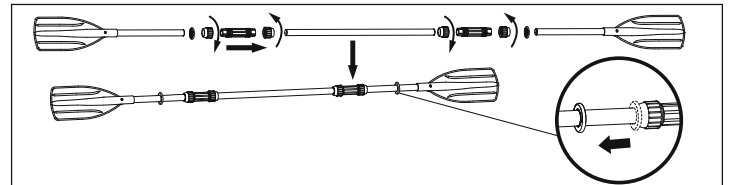
- Pumbake õhukambri täis KÄSIPUMBAGA. Süsta kompleksis on täispuumpamise määra kindlaksmääramiseks joonlaud. Pumbake kuni süstale trükitud skaala on sama pikk kui kompleksis oleva joonlaua skaala (juhinde all olevast tabelist ja joonisest).

Üksus	Täis puhutud toote suurus	Joonlaud	
		Tühjendatud toote suurus	Täis puhutud toote suurus
65118	2,80 m x 86 cm (9'2" x 34")	5 cm / 10 cm	5,1 cm / 10,3 cm

- Ärge süsta pumpamise ajal sellel mingil juhul seiske ega pange sellele mingeid esemeid.
- Puhuge jalatoe padi täis, kuni see on jäik, aga MITTE kõva.
- Pidevas päikesepaistes võib teie paadi kasutusaeg lüheneda. Paati ei tohi pärast kasutamist hoida päikese käes pikemat aega kui 1 tund.

**MÄRKUS.** Esitatud joonised on vaid näitlikustamiseks. Need ei pruugi vastata konkreetsele tootele.

## Aerude paigaldamine



## Turvanoõride paigaldamine

Pange noõrid läbi noõrisilmade ja siduge otsad kokku.

- Ettevaatust.** 1. Turvanoõrid peavad olema ninast ahtrini mõlemal pool ja ei tohi takistada paadi tavapärase kasutamist.  
2. Kontrollige, et turvanoõrid on piisavalt pingul.

## Istmte ja hoiukoti paigaldamine

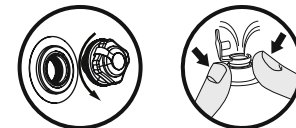
Parast paadi täispuhumist ühendage istmerihmad paadi külgmiste pannalde külge, nii et hoiukott jääb vertikaalseks. Istmete asukohta saab paadi põrand keskkohta suhtes reguleerida. Ühendage hoiukott D-pannala külge.

## Remont

- Kui paat lekitab, võtke sisekate välja, pritsige kambri pinnale vett ja jälgige õhumulle. Paremt oleskus kasutada selleks seebivett.
- Kui avastate väiksemaid auke, parandage need vastavalt remondilapi kasutamise juhistele.
- Kui auk on liiga suur, et seda parandada kompleksis oleva lapiga, ostke Bestway remondikomplekt või saatke paat remontimiseks töökohta.

## Hoiustamine

- Võtke aerud takjaskinnitist välja ja eemaldage hoiukott ja istmed. **Märkus.** Pange kõik tarvikud edaspidiseks kasutamiseks hoiule.
- Peske paat seebiveega hoolikalt puhtaks. **Märkus.** Ärge kasutage atsetooni ega happelist või aluselise lahust.
- Pühkige kõik pinnad lapiga puhtaks. Ärge kuivatage paati otse päikesevalguse käes. **Märkus.** Ärge kasutage kuivatamiseks ka mingeid seadmeid, näiteks pühureid. See võib põhjustada vigastusi ja lühendada paadi tööiga.
- Esmalt laske tühjaks paadikere õhukambri. Laske kõik paadikere õhukambri tühjaks üheaegselt, et õhurõhk langeks neis samaaegselt. Sellega on välditud vigastused, mis võivad tekkida paadikere siseosades. Järgmisena laske tühjaks põrand.



- Voltige paat tahasuunas kokku, et kogu õhk saaks väljuda. Sissejäänud õhu võib eemaldada ka pumbaga.
- Hoidke jahedas, kuivas kohas, mis ei ole lastele kättesaadav.

## Registreerimine (Ainult US/Kanada klientidele)

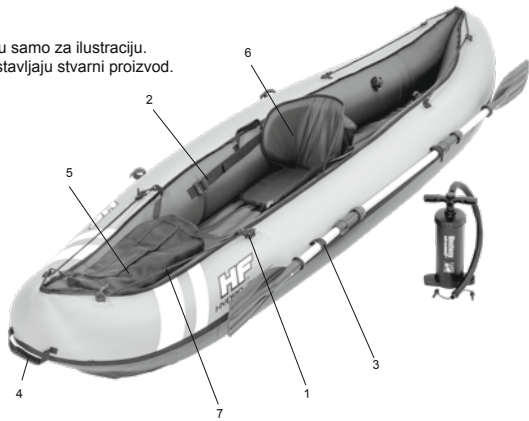
Kui teil on vaja paati registreerida, palume ette valmistada paadi kerenumbrer ja mudeli nimetus ning seejärel teie päritolusertifikaadi saamiseks külastada [www.bestwaycorp.com/support](http://www.bestwaycorp.com/support), või meilida aadressile [service@bestwaycorp.us](mailto:service@bestwaycorp.us).

**PALUME HOIDA SEE JUHEND KAITSTUD KOHAS NING ÜLE ANDA SEE ÜUELE OMANIKULE KUI TE MÜÜTEMAHA SELLE LIKLUSVAHENDI.**

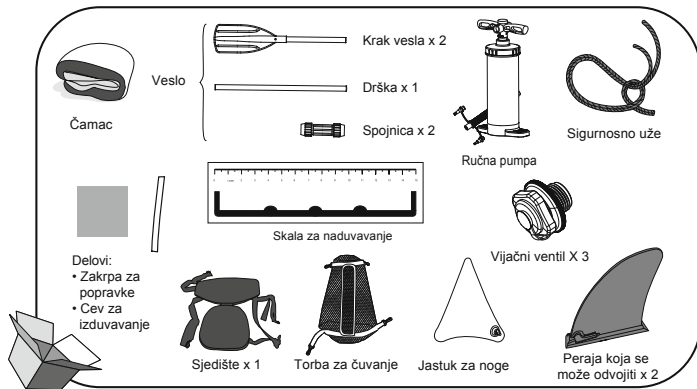
# KAJAK VENTURA

## Konstrukcija čamca

**NAPOMENA:** Crteži su samo za ilustraciju. Moguće je da ne predstavljaju stvarni proizvod. Nisu srazmerni.



1	2	3	4	5	6	7
D-kopča	Kopča	Čičak traka jedra	Drška	Vreća za odlaganje	Sjedište	Sigurnosno uže



### Tehničke Specifikacije

Proizvod	Veličina kad je naduvan	Preporučeni radni pritisak	Maksimalna nosivost	Maksimalna nosivost
65118	2,80 m x 86 cm 9'2" x 34"	0,06 bara (0,8 psi)	130 kg (286 lbs.)	1 odrasle osobe

### UPOZORENJE VAŽNA SIGURNOSNA UPUTSTVA

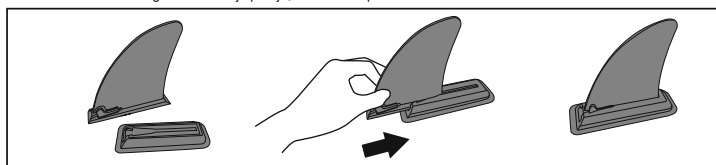
Pratite sva sigurnosna i uputstva za rukovanje. Ako ne pratite ova uputstva, može doći do prevrtanja, eksplozije čamca i davljenja.

- Ne premašujte maksimalan dopušten broj osoba. Bez obzira na broj osoba, ukupna težina osoba i opreme ne sme da premaši maksimalnu preporučenu težinu. Uvek koristite dostupna sedišta.
- Kad tovarite čamac, nikad ne premašujte maksimalnu preporučenu težinu. Uvek tovarite čamac pažljivo i jednako podelite teret da održite dizajn pravilnim (otprilike ravnim). Izbegavajte stavljanje tereta visoko.  
**NAPOMENA:** Maksimalni preporučeni teret uključuje težinu svih osoba, svu opremu i lične stvari, svu opremu u broskom teretu (ako ga ima) i sve tečnosti (voda, gorivo i sl.)
- Sredstva za spasavanje života kao što su prsluci za spasavanje i plutače trebaju da budu prethodno ispitane i korištene uvek.
- Pre svake upotrebe, pažljivo pregledajte sve delove čamca, uključujući vazdušne komore, užad, vesla i vazdušne ventile, da osigurajte da je sve u dobrom stanju i dobro pričvršćeno. Molimo stanite da popravite ako nađete bilo kakva oštećenja.
- Kante, posude za skupljanje vode i vazdušne pumpe trebaju uvek biti dostupne u slučaju gubitka vazduha ili ulaska vode u čamac.
- Kad je čamac u pokretu, svi putnici moraju ostati sedeti da se izbegne prevrtanje. Održavajte čamac balansiranim. Nejednaka distribucija osoba ili tereta na čamcu može prouzrokovati prevrtanje i davljenje.
- Koristite plovilo na zaštićenim vodama, do 300m (984 stopa). Pripazite se prirodnih faktora kao što je vetar, plime i talasa. **ČUVAJTE SE VETROVA NA PUČINI I STRUJA. Uvek nosite prsluk za spasavanje!**
- Ako je jedna komora probušena kad je čamac u vodi, može biti potrebno potpuno naduvati drugu komoru da se spreči da čamac potone.
- Budite pažljivi pri uplovljavanju na obalu. Oštri i grubi predmeti poput kamenja, cementa, stakla itd. mogu probušiti proizvod. Da izbegnete štetu ne vucite čamac po grubim površinama.
- Čamac je napravljen za upotrebu na plaži, za kratkoročno krstarenje za kratke destinacije.
- Pripazite na opasne efekte nekih tečnosti poput kiseline, nafte i benzina. Tečnosti mogu oštetiti vaš čamac.
- Naduvajte pridržavajući se brojeva na vazdušnim komorama i pritiska naznačenog na proizvodu ili će doći do prevelikog naduvavanja i/ili eksplozije. Prekoračavanje naznačenih podataka na pločici može uzrokovati da se čamac da se ošteti, prevrne i da dođe do davljenja.
- Ako koristite prstenove za vuču, radite to polako da ne bi došlo do oštećenja.
- Naučite rukovati čamcem. Proverite vaše lokalno mesto radi informacija i/ili vežbanja ukoliko je potrebno. Informišite se o lokalnim pravilima i opasnostima vezanim za surfanje, vožnju čamcem i/ili druge aktivnosti na vodi.

### SAČUVAJTE OVA UPUTSTVA

#### Sastavljanje

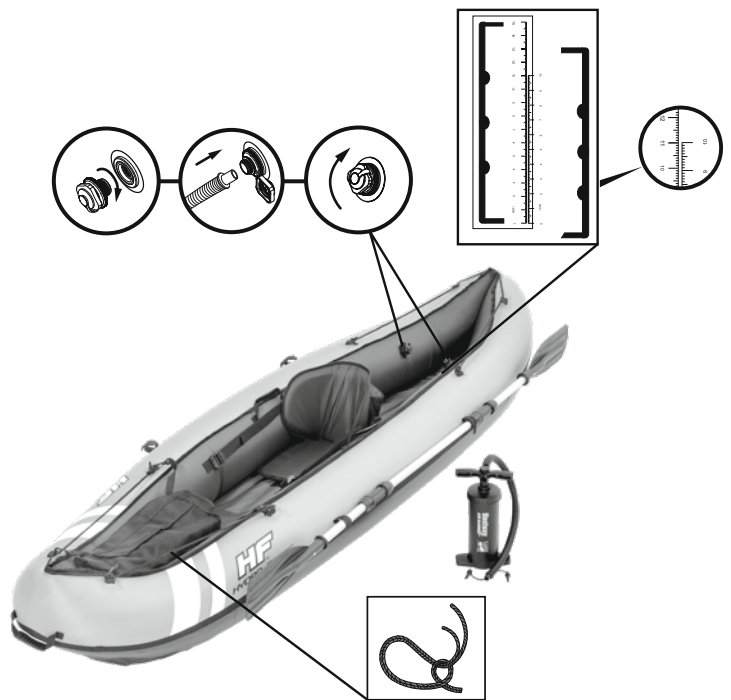
- Raširite kajak na ravnu površinu.
- Sastavite peraju na dno kajaka. Osigurajte da je krivina peraje okrenuta prema zadnjem kraju kajaka.  
**NAPOMENA:** Sastavite peraju pre naduvavanja i takođe je odvojite nakon izduvanja.  
**NAPOMENA:** Da izbegnete oštećenja peraje, ne ulazite u plitku vodu.



### SAČUVAJTE OVA UPUTSTVA

#### Naduvavanje

**NIKAD NE KORISTITE KOMPRESOR ZA VAZDUH ZA NADUVAVANJE. OVO MOŽE OŠTETITI VAŠ PROIZVOD.**



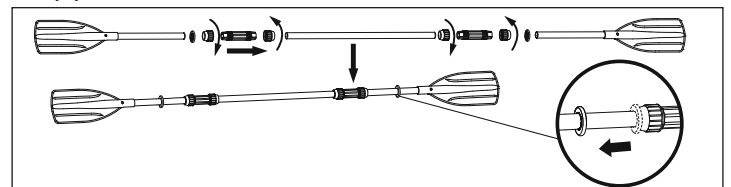
- Naduvajte vazdušne komore RUCNOM pumpom. Skala naduvavanja je priložena uz proizvod. Naduvavajte proizvod dok skala ne pokaže isti nivo kao skala na papiru. (pogledajte donju tabelu i ilustraciju)

Artikal	Veličina naduvanog proizvoda	Srazmera	
		Izduvan	Naduvan
65118	2,80 m x 86 cm (9'2" x 34")	5 cm / 10 cm	5,1 cm / 10,3 cm

- Nikad ne stojite i ne naslanjate predmete na čamac tokom naduvavanja.
- Naduvajte jastuk za noge, dok nije čvrst na dodir, ali NE prečvrst.
- Dugo izlaganje suncu može skratiti životni vek vašeg plovila. Predlažemo da čamce ne ostavljate na direktnom suncu duže od 1 sata nakon upotrebe.

**NAPOMENA:** Crteži su samo za ilustraciju. Moguće je da ne predstavljaju stvarni proizvod.

#### Sastavljanje vesla



#### Postavljanje sigurnosnog užeta:

- Umetnite užu u rupe na D-kopčama pravilno, i onda stegnite krajeve konopaca na D-kopče.
- Oprez:** 1. Sigurnosna užad se postavljaju samo na obe strane pramca i krme i ne smeju ometati normalan rad plovila.  
2. Pažljivo proverite da li je sigurnosno uže dobro stegnuto.

#### Sastavljanje Sedišta i Vreće za odlaganje

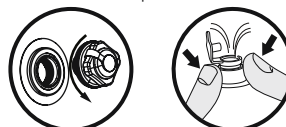
- Nakon napuhavanja plovila, povežite pojaseve sedišta sa bočnim kopčama na čamcu, postavite torbu za odlaganje vertikalno.  
Sapunica će dobro poslužiti.  
Lokacija sedišta se može podesiti odnosno na središnji deo čamca.  
Povežite vreću za odlaganje na D-kopču.

#### Popravka

- Ukoliko dođe do curenja, izvadite lajner, poprsajte vode na površinu i pogledajte ima li vazdušnih balončića.
- Ako postoji mala naprslina, popravite je u skladu sa uputstvima na zakrpi za popravke.
- Ako je rupa prevelika za popravku priloženom zakrpom, kupite Bestway set za popravke ili pošaljite čamac u specijalizovanu prodavnicu da se popravi.

#### Odlaganje

- Uklonite jedra i Čičak traku jedra; skinite vreću za odlaganje i sedišta.  
**Napomena:** Zadržite sve dodatke za upotrebu u budućnosti.
- Pažljivo očistite plovilo koristeći blagi sapun i čistu vodu.  
**Napomena:** Ne koristite aceton, kiselinu i/ili alkalne rastvore.
- Koristite krpu da nežno obrišete sve površine. Ne sušite proizvod na direktnom sunčevom svetlosti.  
**Napomena:** Takođe, nikad ne sušite opremom kao što su električne sušilice. Ako to budete radili doći će do oštećenja i skraćanja veka trajanja plovila.
- Izduvajte komore trupa broda. Izduvajte komore trupa broda istovremeno tako da vazdušni pritisak padne istovremeno. Ovo će sprečiti da dođe do oštećenja unutrašnje strukture čamca. Zatim izduvajte dno.



- Savijte plovilo od napred ka nazad da uklonite još vazduha. Takođe možete koristiti pumpu da uklonite preostali vazduh.
- Odožite na hladno, tamno mesto van domašaja dece.

#### Registracija (Samo za kupce iz SAD i Kanade)

Ako je potrebno da registrujete vaš čamac, pripremite identifikacioni broj trupa i naziv modela vašeg čamca, a zatim posetite [www.bestwaycorp.com/support](http://www.bestwaycorp.com/support) da biste dobili Sertifikat o poreklu ili pošaljite poruku e-pošte na [service@bestwaycorp.us](mailto:service@bestwaycorp.us).

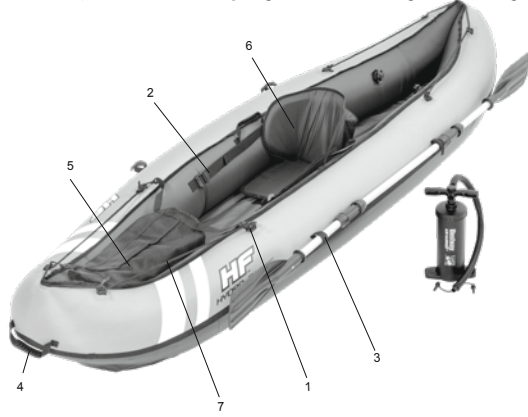
**MOLIMO VAS ČUVAJTE OVO UPUTSTVO NA SIGURNOM MESTU I PREDAJTE GA NOVOM VLASNIKU PRILIKOM PRODAJE PLOVILA.**



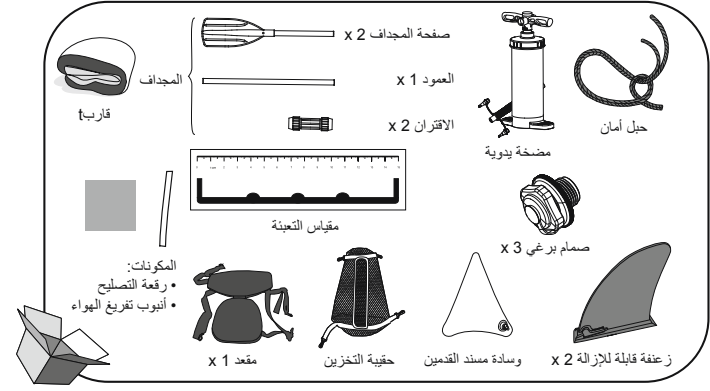
## زورق فنتورا

إنشاء القارب

ملاحظة: جميع الرسومات للتوضيح فقط وقد لا تعبر عن المنتج الفعلي. ليست مرسومة بمقياس رسم.



7	6	5	4	3	2	1
حبل أمان	مقعد	حقيبة تخزين	مقبض	نطاق مجداف فلكرو	الإبزيم	إبزيم D



الوصف	الكمية	الوزن	الحجم	المواد
المكونات: • رقعة التصليح • أنبوب تغريب الهواء	1	0.06 كجم (0.8 رطل لكل بوصة مربعة)	2.80 x 86 سم	مقعد X 1
صفحة المجداف X 2	2	0.06 كجم (0.8 رطل لكل بوصة مربعة)	2.80 x 86 سم	حقيبة تخزين
العمود X 1	1	0.06 كجم (0.8 رطل لكل بوصة مربعة)	2.80 x 86 سم	وسادة مسند القدمين
الاقتران X 2	2	0.06 كجم (0.8 رطل لكل بوصة مربعة)	2.80 x 86 سم	زعفة قابلة للإزالة X 2
حبل أمان	1	0.06 كجم (0.8 رطل لكل بوصة مربعة)	2.80 x 86 سم	مضخة يدوية
مقبض	1	0.06 كجم (0.8 رطل لكل بوصة مربعة)	2.80 x 86 سم	صمام برغي X 3
مقاييس التعينة	1	0.06 كجم (0.8 رطل لكل بوصة مربعة)	2.80 x 86 سم	مقاييس مطبوع

المواصفات الفنية

النموذج	الوزن	الحجم	المواد	الوصف
65118	2.80 x 86 سم	2.80 x 86 سم	2.80 x 86 سم	الحد الأقصى للحمل
65118	2.80 x 86 سم	2.80 x 86 سم	2.80 x 86 سم	الحد الأقصى للوزن الإجمالي

### تحذير

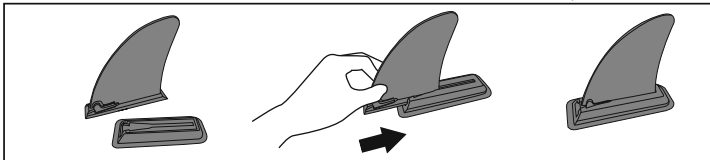
#### تعليمات السلامة الهامة

- ابتع تعليمات السلامة والتشغيل إذا لم تتبع هذه التعليمات، قد يسبب ذلك انقلاب القارب أو انفجاره وينتج عن ذلك غرق القارب.
- لا تتجاوز الحد الأقصى الموصى به من الأشخاص. بغض النظر عن عدد الأشخاص على متن القارب، يجب ألا يتجاوز الوزن الإجمالي للأشخاص والمعدات الحمولة القصوى الموصى بها. استخدم دائماً المقاعد/أماكن الجلوس المتوفرة.
- عند تحميل المركب، لا تتجاوز الحد الأقصى الموصى به للحمل: قم دائماً بتحميل المركب بعناية، ووزع الأحمال توزيعاً مناسباً للحفاظ على زينة التصميم (المتسوية تقريباً). تجنب وضع الحمولات الثقيلة في الأعلى.
- ملاحظة: يشمل الحد الأقصى للحمل الموصى به وزن جميع الأشخاص على ظهر القارب والأمتعة والملابس الشخصية، وأي معدات غير مدرجة في الكتل الخفيفة للمركب، والبضائع (إن وجدت) وجميع السوائل القابلة للاستهلاك (الماء والوقود وما إلى ذلك).
- عند استخدام القارب، يجب أن يتم فحص أجهزة إنقاذ الحياة مثل سترات النجاة والعمائم واستخدامها في جميع الأوقات.
- قبل كل استخدام، قم بفحص جميع مكونات القارب بعناية بما في ذلك غرف الهواء، وحبال الخطاف، والمجاذيف، وصمامات الهواء، لضمان أن كل شيء في حالة جيدة ومؤمن بإحكام. إذا وجدت أي ضرر، يرجى التوقف لإصلاح هذا الضرر.
- يجب أن تكون الدلاء ومجارف المياه ومضخات الهواء متاحة دائماً في حالة تسرب الهواء أو دخول القارب في الماء.
- عندما يكون القارب في حالة حركة، يجب على جميع الركاب البقاء جالسين في جميع الأوقات لتجنب الوقوع من على القارب. حافظ على القارب متوازناً. التوزيع غير المتكافئ للأشخاص أو الأحمال في القارب قد يتسبب في انقلاب القارب ويؤدي إلى غرقه.
- استخدم القارب في مياه محمية، تصل إلى 300 متر (984 قدم). كن حذراً من العوامل الطبيعية مثل الرياح والمد والجزر وموجات المد. كن حذراً من الرياح البحرية والتيارات الميادية. قم دائماً بإرتداء سترات النجاة!
- إذا تقطعت غرفة واحدة عندما يكون القارب في الماء، قد يكون من الضروري نفخ غرفة الهواء الأخرى تماماً لمنع غرق القارب.
- انتبه عند الرسو على الشاطئ. قد تتسبب المواد الحادة والخشنة مثل الصخور والإسمنت والأصداف والزجاج وغيرها في ثقب القارب. لتجنب الضرر، لا تسحب القارب على الأسطح الصلبة.
- الهدف من استخدام القارب هو استخدامه على الشاطئ، لوقت قصير والإبحار لمسافات قصيرة.
- كن على علم بالآثار الضارة المحتملة للسوائل مثل حمض البطارية والزيوت أو البنزين. قد تضرر السوائل والقارب الخاص بك.
- قم بنفخ القارب وفقاً لغرفة الهواء المرغمة والضغط المحدد للقارب، وإلا سوف يتسبب ذلك في نفخ القارب بشكل مفرط وقد يعمل ذلك على إمكانية انفجار القارب. تجاوز البيانات الواردة على لوحة السعة قد يتسبب في تلف القارب، وانقلابه ويؤدي إلى غرقه.
- إذا كنت تستخدم حلقات السحب لسحب القارب، تحرك ببطء لتجنب الإفراط في سحب القارب حيث إن ذلك قد يحدث أضرار به.
- تعرف على كيفية تشغيل القارب. راجع منطقتك للحصول على معلومات و / أو التدريب حسب الحاجة. اطلع على اللوائح المحلية والمخاطر المتعلقة بركوب القوارب و / أو أنشطة المياه الأخرى.

### احفظ هذه التعليمات

#### التركيب

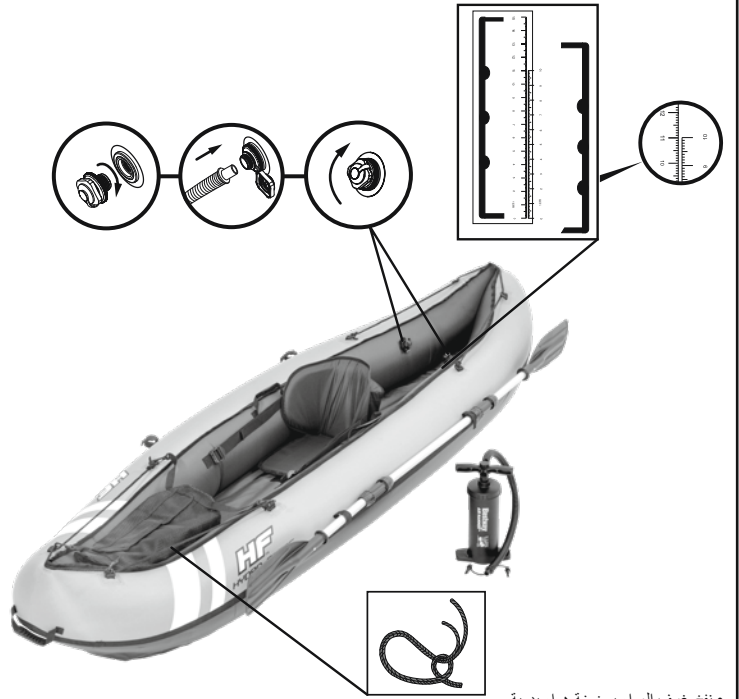
- أنتشر الزورق على مستوى الأرض.
- قم بتجميع الزعائف القابلة للإزالة إلى أسفل الزورق. تأكد من أن انحناء الزعيفة موجه نحو نهاية الجزء الخلفي من الزورق.



### احفظ هذه التعليمات

#### النفخ

لا تستخدم أبداً هواء عالي الضغط لنفخ الأجزاء القابلة للنفخ. قد يؤدي ذلك إلى إتلاف منتجك.



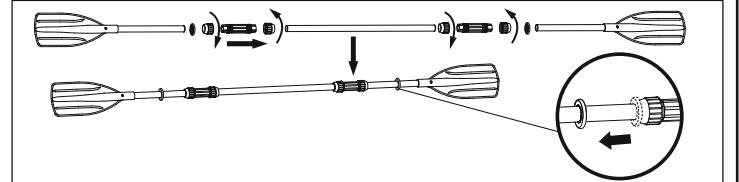
- نفخ غرف الهواء بمضخة هواء يدوية.
- يتم توفير مقياس التمدد مع المنتج.
- قم بنفخ المنتج حتى يتم شحن المقياس المطبوع إلى نفس المستوى المحدد على المقياس المتاح. (راجع الجدول والتوضيح أدناه)

العنصر	حجم المنتج منفوخاً	مقياس مطبوع
65118	2.80 x 86 سم (2'9 بوصة x 34 بوصة)	5 سم / 10 سم
		5.1 سم / 10.3 سم

- لا تنفخ أبداً على القارب ولا تضع أشياء على القارب أثناء النفخ.
- قم بنفخ وسادة مسند القدم هذه حتى تصبح متدودة عند اللمس ولكن ليست صلبة.
- يمكن أن يؤدي التعرض الطويل لأشعة الشمس إلى تصغير عمر القارب. نقتصر على ترك القارب في ضوء الشمس المباشر لأكثر من 1 ساعة بعد الاستخدام.

ملاحظة: جميع الرسومات للتوضيح فقط وقد لا تعبر عن المنتج الفعلي.

#### تركيب المجاذيف



#### تركيب حبل الأمان

قم بإدخال الحبل في الإبزيم D بشكل منظم، ومن ثم قم بربط نهايات الحبل إلى الإبزيم D.

- يجب تركيب أحبال الأمان على كلا جانبي القوس ومناطق مؤخرة القارب فقط ويجب ألا تعرقل التشغيل العادي للمركب.
- تحقق بعناية من أن حبل الأمان مربوط بشكل جيد.

#### تجميع المقاعد وحقيبة التخزين

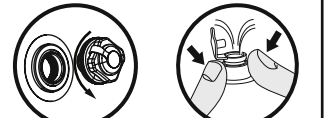
- بعد أن يتم نفخ المركب، قم بربط أحزمة المقعد إلى الإبزيم الموجودة على جانب المركب، وقم بجعل حقيبة التخزين رأسية.
- من الممكن تعديل موقع المقاعد على طول أرضية المركب.
- قم بربط حقيبة التخزين إلى الإبزيم D.

#### الإصلاح

- إذا كان هناك تسرب، قم بإخراج المركب، وضع رذاذ الماء على سطح الغرفة وابحث عن فقاعات الهواء. الماء الصابوني يعمل بشكل جيد.
- إذا كان هناك ثقب صغير، قم بإصلاحه وفقاً لتعليمات رقعة الإصلاح.
- إذا كان الثقب كبيراً جداً على الإصلاح بالرغوة المقذمة، قم بشراء طقم إصلاح Bestway أو قم بإرسال القارب إلى المتجر المتخصص لإجراء الإصلاح.

#### التخزين

- قم بإزالة المجاذيف من نطاق مجداف فلكرو، وبنفخ حقيبة التخزين والمقاعد.
- ملاحظة: احتفظ بجميع الملحقات لاستخدامها في المستقبل.
- قم بتنظيف المركب بعناية باستخدام الصابون غير الفلوري مع المياه النظيفة.
- ملاحظة: لا تستخدم الأسيتون، والحمض، و / أو المحاليل القلوية.
- استخدم قطعة قماش لتجفيف جميع الأسطح برفق. لا تحفظ المنتج في أشعة الشمس المباشرة.
- ملاحظة: أيضاً، لا تحفظ المنتج بالمعدات مثل المناظف الكهربائية. جيب أن القيام بذلك سوف يسبب الضرر ويعمل على تصغير عمر المركب.
- قم بتفريغ غرف البدن. قم بتفريغ جميع غرف البدن في نفس الوقت حتى يخرج ضغط الهواء في نفس الوقت. وهذا سوف يمنع إحراق الضرر بهيكل الداخلية للقارب. بعد ذلك قم بتفريغ الهواء من الأرضية.



- قم بطي المركب من الأمام إلى الخلف لإزالة الهواء الإضافي. يمكنك أيضاً استخدام مضخة لتفريغ أي هواء متبقي.
- يُخزن في مكان جاف بعيداً عن متناول الأطفال.

#### التسجيل (لملء الولايات المتحدة / كندا فقط)

إذا كنت بحاجة إلى تسجيل القارب الخاص بك، يرجى أن يكون رقم تعريف هيكل القارب واسم الطراز جاهزاً ومن ثم قم بزيارة [www.bestwaycorp.com/support](http://www.bestwaycorp.com/support) للحصول على شهادة المنشأ الخاصة بك، أو يمكنك إرسال هذه البيانات عبر البريد الإلكتروني إلى [service@bestwaycorp.us](mailto:service@bestwaycorp.us) للحصول على شهادة المنشأ.

يرجى الاحتفاظ بهذا الدليل في مكان آمن، وقم بتسليمه إلى المالك الجديد عندما تتبع القارب.









©2021 Bestway Inflatables & Material Corp.

All rights reserved/Tous droits réservés/Todos los derechos reservados/Alle Rechte vorbehalten/Tutti i diritti riservati

Trademarks used in some countries under license from/

Marques utilisées dans certains pays sous la licence de/

Marcas comerciales utilizadas en algunos países bajo la licencia de/

Die Warenzeichen werden in einigen Ländern verwendet unter Lizenz der/

Marchi utilizzati in alcuni paesi concessi in licenza a

**Bestway Inflatables & Material Corp., Shanghai, China**

Manufactured, distributed and represented in the European Union by/

Fabriqués, distribués et représentés dans l'Union Européenne par/Fabricado, distribuido y representado en la Unión Europea por/

Hergestellt, vertrieben und in der Europäischen Union vertreten von/Prodotto, distribuito e rappresentato nell'Unione Europea da

**Bestway (Europe) S.r.l., Via Resistenza, 5, 20098 San Giuliano Milanese (Milano), Italy**

Distributed in Latin America by/Distribué en Amérique latine par/Distribuido en Latinoamérica por/Distribuído na América Latina por

**Bestway Central & South America Ltda, Salar Ascotan 1282, Parque Enea, Pudahuel, Santiago, Chile**

Distributed in Australia & New Zealand by **Bestway Australia Pty Ltd, Unit 2/98-104 Carnarvon St Silverwater, NSW 2128, Australia**

Tel: Australia: (+61) 29 0371 388; New Zealand: 0800 142 101

Distributed in United Kingdom by **Bestway Corp UK Ltd, 8 Wentworth Road, Heathfield Industrial Estate, Newton Abbot, Devon, TQ12 6TL**

Exported by/Exporté par/Exportado por/Exportiert von/Esportato da

**Bestway (Hong Kong) International Ltd./Bestway Enterprise Company Limited**

**Suite 713, 7/Floor, East Wing, Tsim Sha Tsui Centre, 66 Mody Road, Kowloon, Hong Kong**

Tel: +86 21 69135588 (For U.S. and Canada)

**[www.bestwaycorp.com](http://www.bestwaycorp.com)**