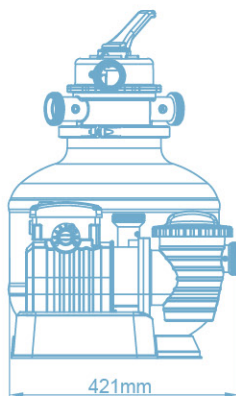
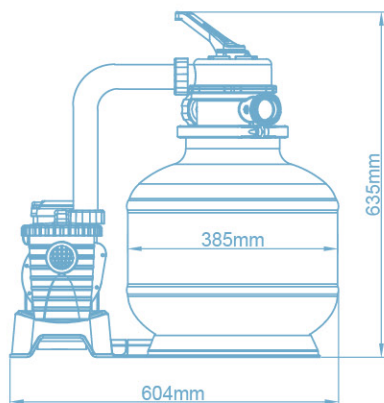


ITEM · ARTICLE · ARTÍCULO · ARTIKEL · ARTIKEL · PRODOTTO · ARTYKUL

58497GS

5.678L/1.500GAL SAND FILTER

14.40kg - 31.60lbs



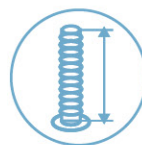
Ø 38MM - Ø 1.50"



WATTAGE 230W
Puissance 230W
Potencia 230W
Wattzahl 230W
Vermogen 230W
Potenza 230W
Moc 230W



VOLTAGE 220-240V 50HZ
Tension
Tensión
Spannung
Voltage
Tensione
Napięcie



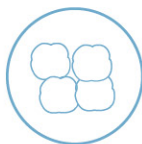
HOSE LENGTH 4.5M/14.7'
Longueur du tuyau 4.5m
Manguera longitud 4.5m
Schlauchlänge 4.5m
Slang lengte 4.5m
Lunghezza tubo 4.5m
Długość rurki 4.5m



FLOW RATE 5.678L/H (1.500GAL/H)
Débit 5.678L/h
Tasa de flujo 5.678L/h
Durchflussrate 5.678L/h
Stroomsnelheid 5.678L/h
Portata 5.678L/h
Przepływ 5.678L/h



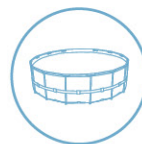
FILTRATION SYSTEM
4.920L/H (1.300GAL/H)
Système de filtration 4.920L/h
Sistema de filtrado 4.920L/h
Filtersystem 4.920L/h
Filtersysteem 4.920L/h
Sistema di filtraggio 4.920L/h
System filtrujący 4.920L/h



POLYSPHERE™
COMPATIBILITY 36 KG
Compatibilité avec Polysphere™
Compatibilidad con Polysphere™
Kompatibilität mit Polysphere™
Polysphere™-compatibilitéit
Compatibile con Polysphere™
Kompatybilność z Polysphere™



#20
silica sand
SAND TYPOLOGY 0.45-0.85MM
Typologie de sable 0.45-0.85mm
Tipologia de arena 0.45-0.85mm
Körngröße des sandes 0.45-0.85mm
Zand typologie (indeling van zandvormen) 0.45-0.85mm
Tipologia di sabbia 0.45-0.85mm
Rodzaj piasku 0.45-0.85mm



POOL COMPATIBILITY 1.100-39.300L (300-10.400GAL)
Compatibilité piscine 1.100-39.300L
Compatibilidad con piscinas 1.100-39.300L
Poolkompatibilität 1.100-39.300L
Zwembad compatibiliteit 1.100-39.300L
Compatibilità piscina 1.100-39.300L
Kompatybilność z basenem 1.100-39.300L

INCLUDES · Inclus · Incluye · Inhalt · Bevat · Include · Zawiera

1 SET OF ADAPTERS FOR 3.2 CM (1.25IN) POOL

Un jeu d'adaptateurs 3.2 cm (1.25in) - Adapatadores 3.2 cm (1.25 in)

Ein Adapter-Set 3.2 cm (1.25in) - Een adapterset 3.2 cm (1.25in)

1 set di adattatori per 3.2 cm (1.25 in) - 1 zestaw adapterów 3,2 cm



#58497GS