

My First Frame Pool Rund Gebrauchsanweisung

Bestway.

www.bestwaycorp.com

GEBRAUCHSANWEISUNG

MY FIRST FRAME POOL

ACHTUNG



Lassen Sie Ihr Kind zu keinem Zeitpunkt unbeaufsichtigt — Gefahr durch Ertrinken.

- Nur für den Hausgebrauch.
- Nur im Freien verwenden.
- Selbst kleine Wassermengen können, insbesondere für kleine Kinder, ein ernsthaftes Ertrinkungsrisiko darstellen. Es ist daher äußerst wichtig, das Wasser bei Nichtgebrauch vollständig abzulassen. Eltern und Aufsichtspersonen sollten immer wachsam sein und sicherstellen, dass sich Kinder niemals unbeaufsichtigt in der Nähe von Wasser aufhalten, egal wie flach dieses ist.
- Beton, Asphalt oder andere harte Oberflächen sind als Aufstellort ungeeignet.
- Verwenden Sie das Produkt auf einer ebenen Fläche mit einem Mindestabstand von 2 m zu Gebäuden oder anderen Hindernissen (Wäscheleinen, Zäunen, elektrische Leitungen etc.).
- Wir raten dazu, dass Kinder beim Spielen mit dem Rücken zur Sonne gewandt sind.
- Veränderungen am Originalprodukt (Anbringen von Zubehör etc.) dürfen nicht ohne die Zustimmung des Herstellers durchgeführt werden.
- Diese Gebrauchsanweisung muss für zukünftige Zwecke sorgfältig aufbewahrt werden.

PRODUKTBESCHREIBUNG

Artikelnummer	Alter
56283	Ab 2 Jahren

Bezieht sich auf den auf der Verpackung angegebenen Artikelnamen bzw. auf die Artikelnummer.

Die Hinweise auf der Verpackung sind sorgfältig durchzulesen und zum späteren Nachlesen aufzubewahren.

Teile

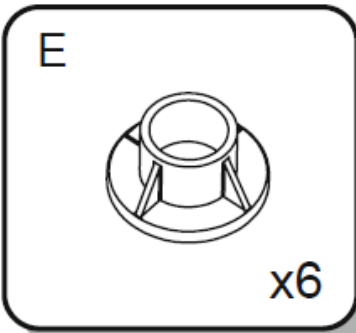
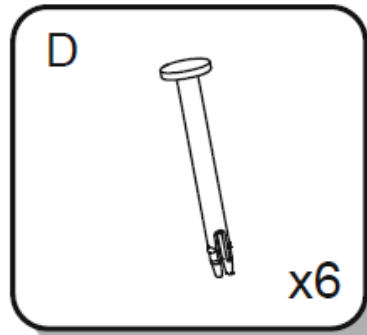
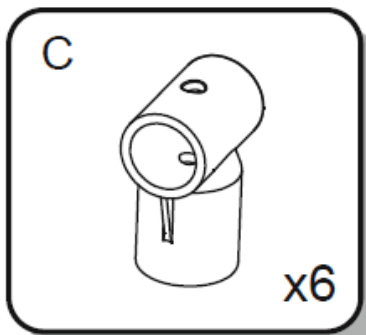
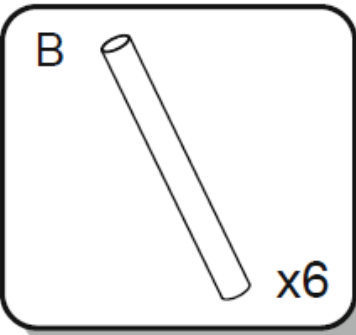
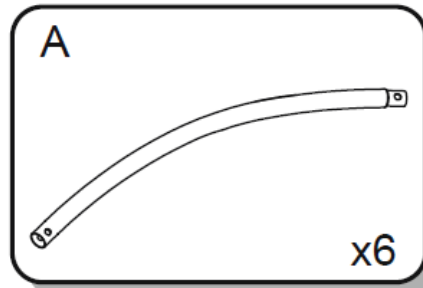
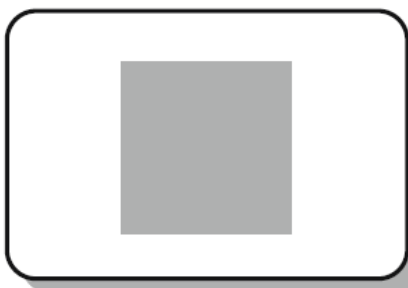
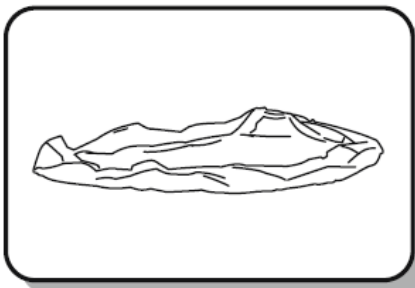
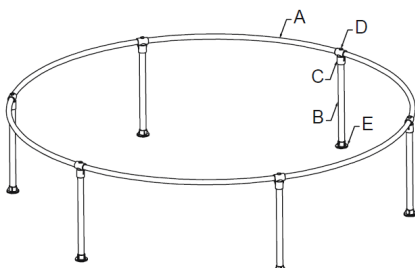


ABBILDUNG DES POOLGERÜSTES



Die Zeichnungen dienen nur zur Veranschaulichung und spiegeln möglicherweise nicht das tatsächliche Produkt wider. Nicht maßstabsgetreu.

VORBEREITUNG

Der selbstständige Aufbau eines kleinen Swimmingpools erfordert üblicherweise nur 10 Minuten Zeit. Empfehlungen zum Aufstellen des Pool:

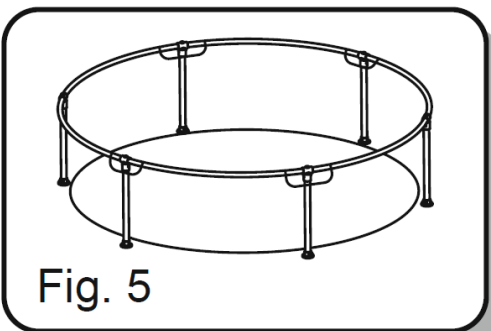
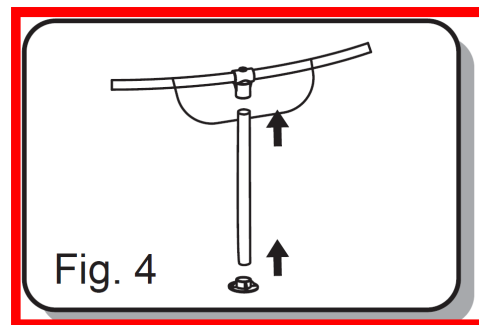
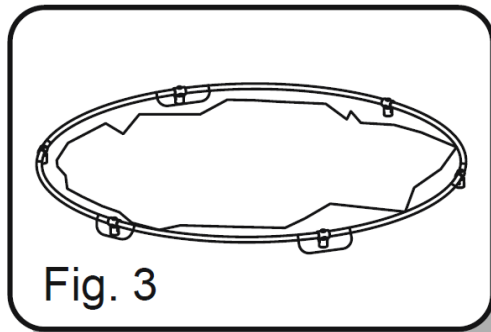
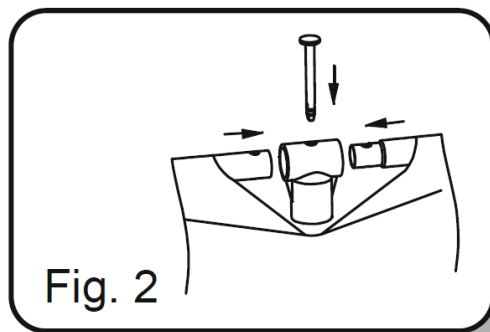
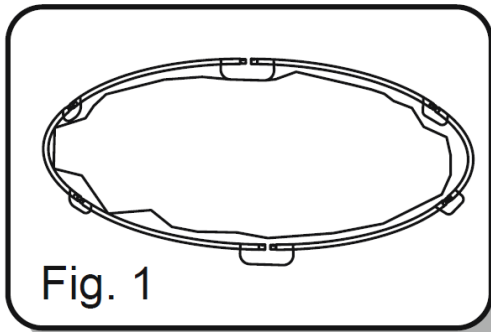
- Es ist notwendig, den Pool auf einem stabilen und ebenen Untergrund aufzubauen. Wird der Pool auf einem unebenen Untergrund aufgebaut, kann dies zum Einsturz und zu Überschwemmungen führen. Es besteht die Gefahr von ernsthaften Personen- und/oder Sachschäden.
- Stellen Sie den Pool nicht auf Fahrwege, Verandas, Plattformen, Kies oder Asphalt. Der gewählte Untergrund muss stabil genug sein, dem Gewicht des Wassers standzuhalten; Schlamm, Sand, weicher / lockerer Erdboden oder Teer sind nicht geeignet.
- Der Untergrund muss frei von jeglichen Objekten und Schmutz sein, hierzu zählen auch Steine und Zweige.
- Informieren Sie sich bei Ihrer Stadt- oder Gemeindeverwaltung über Vorschriften bezüglich Zäunen, Absperrungen sowie Beleuchtungs- und Sicherheitsvorgaben, um die Einhaltung aller rechtlichen Bestimmungen zu gewährleisten.

AUFBAU

Die Montage kann ohne Werkzeug erfolgen.

HINWEIS: Es ist wichtig, den Pool in der nachfolgend beschriebenen Reihenfolge zusammenzubauen.

Aufbau durch eine erwachsene Person.



1. Nehmen Sie den Pool und das Zubehör vorsichtig aus dem Karton. Breiten Sie den Pool an der gewählten Stelle aus.
2. Schließen Sie das Wasserventil.
3. Schieben Sie alle oberen Schienen in die Stangenkanäle an der Oberseite des Pools. (Abb. 1) Bitte beachten Sie die Darstellung für detaillierte Informationen.
4. Schieben Sie beide Enden der oberen Schienen in den Verbinder. Setzen Sie nun den Bolzen von oben in den Verbinder ein. (Abb.2) Wiederholen Sie dieses Vorgehen für die restlichen Teile. (Abb.3)

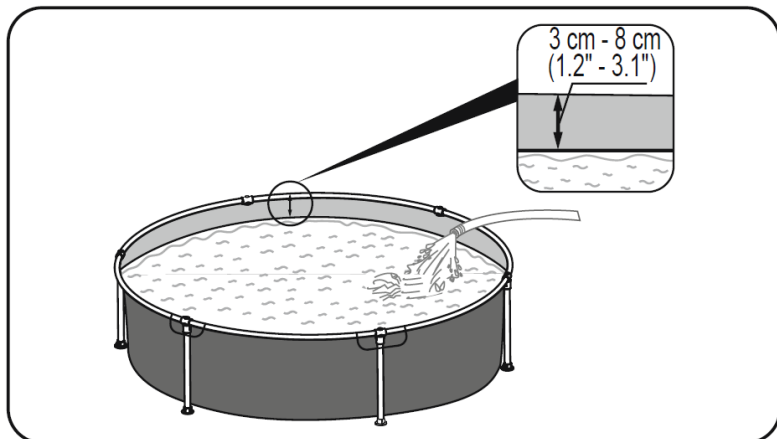
HINWEIS: Vergewissern Sie sich, dass beide oberen Schienen an jedem Verbinder korrekt eingesetzt sind.

5 . Bringen Sie alle Standfüße an den Unterseiten der senkrechten Poolbeine an. Verbinden Sie alle senkrechten Poolbeine mit der Unterseite der Verbinder. (Abb. 4)

6 . Prüfen Sie den Rahmen und vergewissern Sie sich, dass alle Verbindungen korrekt montiert sind, bevor Sie den Pool mit Wasser befüllen. (Abb.5)

7 . Füllen Sie den Pool circa 1 cm hoch mit Wasser, um den Boden zu bedecken. Glätten Sie im Anschluss vorsichtig alle Falten. Beginnen Sie dafür in der Mitte des Pools und arbeiten Sie sich im Uhrzeigersinn nach außen vor.

8 . Füllen Sie den Pool bis zur Schweißnaht (3 cm – 8 cm unterhalb der Oberkante) auf. Dieser Punkt darf aus Sicherheitsgründen nicht überschritten werden.



3 cm - 8 cm
(1.2\" - 3.1\")

ABBAU

1 . Öffnen Sie das Abflussventil und das Wasser beginnt automatisch abzufließen. (Prüfen Sie die lokalen Bestimmungen zum Ablassen gemäß Gesetz). Demontieren Sie anschließend den Poolrahmen, um das Wasser abzulassen. Stellen Sie sicher, dass der größte Teil des Wassers innerhalb von 20 Minuten abgelassen wird.

HINWEIS: Nur Erwachsene dürfen das Wasser aus dem Pool ablassen.

2 . Lassen Sie den Pool an der Luft trocknen.

ACHTUNG: Lassen Sie den abgelassenen Pool nicht im Freien.

REPARATUR

Verwenden Sie den Reparaturflicken, wenn Ihr Pool beschädigt ist.

- 1 . Reinigen Sie die betroffene Stelle.
- 2 . Ziehen Sie den Flicker vorsichtig ab.
- 3 . Drücken Sie den Flicker auf die betroffene Stelle.
- 4 . Warten Sie 30 Minuten bis zum Aufblasen.

WARTUNG DES POOLS

ACHTUNG: Wenn Sie die hier ausgeführten Wartungsanweisungen nicht beachten, kann dies zu ernststen Gesundheitsgefahren führen, besonders für Ihre Kinder.

- Wechseln Sie häufig das Poolwasser, besonders bei warmem Wetter oder bei merklicher Verunreinigung, unsauberes Wasser ist schädlich für die Benutzer.
- Bitte kontaktieren Sie Ihren lokalen Chemikalienhändler, um das Wasser in Ihrem Pool zu behandeln. Halten Sie sich streng an die Anweisungen des Chemikalienherstellers.
- Ordnungsgemäße Wartung kann die Lebensdauer Ihres Pools verlängern.

REINIGUNG UND LAGERUNG

1 . Reinigen Sie nach dem Benutzen die Oberflächen mit einem feuchten Tuch.

BITTE BEACHTEN: Verwenden Sie niemals Lösungsmittel oder andere Chemikalien, welche das Produkt beschädigen könnten.

2 . Entfernen Sie sämtliches Zubehör und alle Ersatzteile vom Pool und trocknen Sie diese.

3 . Ist der Pool vollständig getrocknet, bestäuben Sie ihn mit Talkumpuder, um ein Zusammenhaften zu vermeiden, und falten Sie den Pool

vorsichtig zusammen. Ist der Pool nicht vollständig getrocknet, kann sich Schimmel bilden, der die Innenverkleidung des Pools beschädigt.

- 4 . Die Poolauskleidung und das Zubehör an einem kühlen, trockenen Ort mit gemäßigter Temperatur zwischen 5°C / 41°F und 38°C / 100°F sowie für Kinder unzugänglich aufbewahren.
- 5 . Während der Regenzeit müssen der Pool sowie alle Zubehörteile wie oben ausgeführt gelagert werden.
- 6 . Eine unsachgemäße Entleeren des Pools kann zu ernstesten Personen- und/oder Sachschäden führen.
- 7 . Das Produkt sollte – besonders nach längerer Lagerung - in regelmäßigen Abständen auf Schäden überprüft werden.



©2023 Bestway Inflatables & Material Corp.
All rights reserved/Tous droits réservés/Todos los derechos reservados/Alle Rechte vorbehalten/Tutti i diritti riservati
Trademarks used in some countries under license from/
Marques utilisées dans certains pays sous la licence de/
Marcas comerciales utilizadas en algunos países bajo la licencia de/
Die Warenzeichen werden in einigen Ländern verwendet unter Lizenz der/
Marchi utilizzati in alcuni paesi concessi in licenza a
Bestway Inflatables & Material Corp., Shanghai, China
Manufactured, distributed and represented in the European Union by/
Fabriqués, distribués et représentés dans l'Union Européenne par/Fabricado, distribuido y representado en la Unión Europea por/
Hergestellt, vertrieben und in der Europäischen Union vertreten von/Prodotto, distribuito e rappresentato nell'Unione Europea da
Bestway Europe S.p.a., Via Resistenza, 6, 20098 San Giuliano Milanese (Milano), Italy
Distributed in Latin America by/Distribué en Amérique latine par/Distribuido en Latinoamérica por/Distribuido na América Latina por
Bestway Central & South America Ltda, Salar Asootán 1282, Parque Enea, Pudahuel, Santiago, Chile
Distributed in Australia & New Zealand by Bestway Australia Pty Ltd, Unit 2/68-104 Camarvon St Silverwater, NSW 2128, Australia
Tel: Australia: +61 2 9037 1388; New Zealand: +6000 142 101
Distributed in United Kingdom by Bestway Corp UK Ltd, 8 Wentworth Road, Heathfield Industrial Estate, Newton Abbot, Devon, TQ12 8TL
Exported by/Exporté par/Exportado por/Exportiert von/Esportato da
Bestway (Hong Kong) International Ltd./Bestway Enterprise Company Limited
Suite 713, 7/Floor, East Wing, Tsui 8ha Tsui Centre, 88 Mody Road, Kowloon, Hong Kong
www.bestwaycorp.com

303021123456