



©2023 Bestway Inflatables & Material Corp.

All rights reserved/Tous droits réservés/Todos los derechos reservados/Alle Rechte vorbehalten/Tutti i diritti riservati

Trademarks used in some countries under license from/

Marques utilisées dans certains pays sous la licence de/

Marcas comerciales utilizadas en algunos países bajo la licencia de/

Die Warenzeichen werden in einigen Ländern verwendet unter Lizenz der/

Marchi utilizzati in alcuni paesi concessi in licenza a

Bestway Inflatables & Material Corp., Shanghai, China

Manufactured, distributed and represented in the European Union by/

Fabriqués, distribués et représentés dans l'Union Européenne par/Fabricado, distribuido y representado en la Unión Europea por/

Hergestellt, vertrieben und in der Europäischen Union vertreten von/Prodotto, distribuito e rappresentato nell'Unione Europea da

Bestway Europe S.p.a., Via Resistenza, 5, 20098 San Giuliano Milanese (Milano), Italy

Distributed in Latin America by/Distribué en Amérique latine par/Distribuido en Latinoamérica por/Distribuido na América Latina por

Bestway Central & South America Ltda, Salar Ascotan 1282, Parque Enea, Pudahuel, Santiago, Chile

Distributed in Australia & New Zealand by **Bestway Australia Pty Ltd, Unit 2/98-104 Carnarvon St Silverwater, NSW 2128, Australia**

Tel: Australia: +61 2 9037 1388; New Zealand: +0800 142 101

Distributed in United Kingdom by **Bestway Corp UK Ltd, 8 Wentworth Road, Heathfield Industrial Estate, Newton Abbot, Devon, TQ12 6TL**

Exported by/Exporté par/Exportado por/Exportiert von/Esportato da

Bestway (Hong Kong) International Ltd./Bestway Enterprise Company Limited

Suite 713, 7/Floor, East Wing, Tsim Sha Tsui Centre, 66 Mody Road, Kowloon, Hong Kong

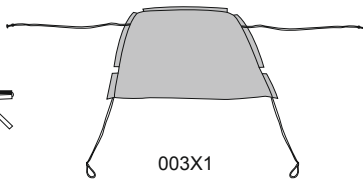
www.bestwaycorp.com



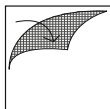
001X2



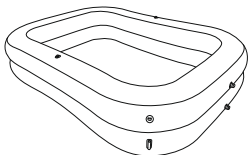
002X1



003X1

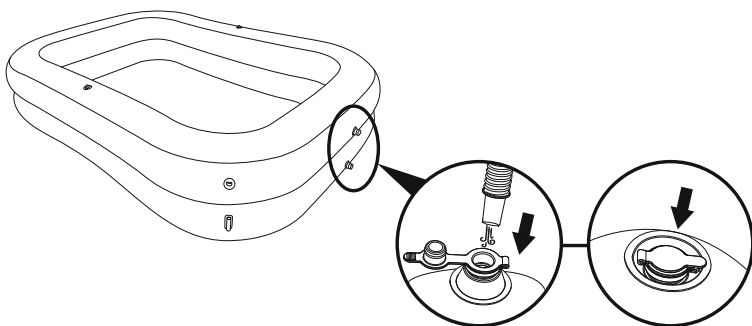


004X1

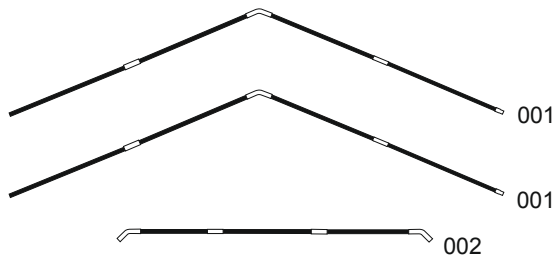


005X1

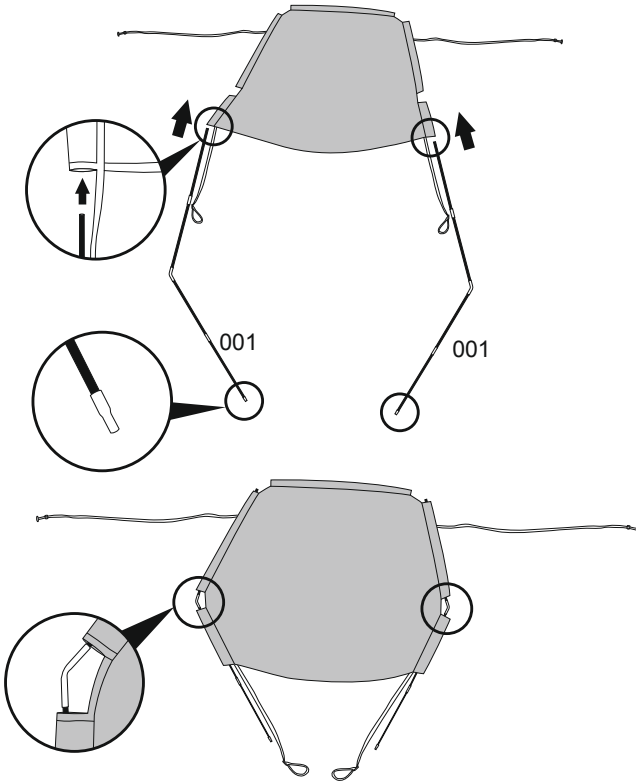
1.



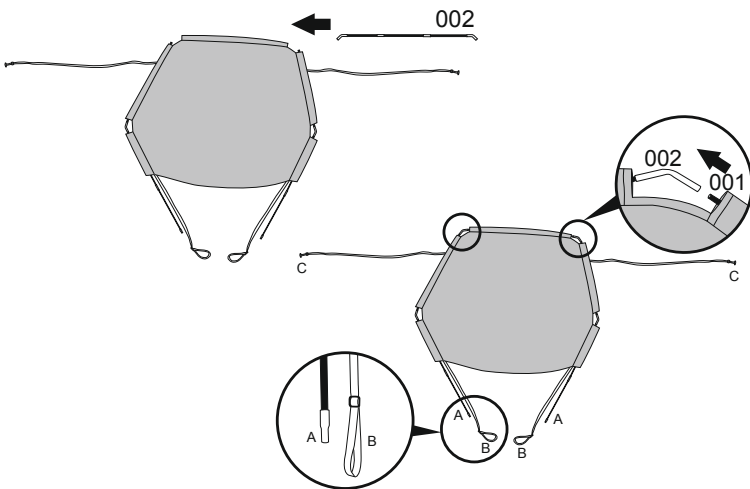
2.



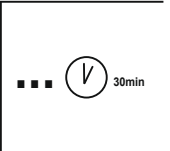
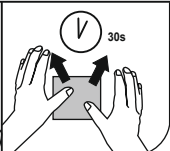
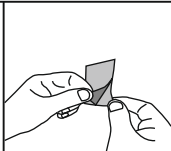
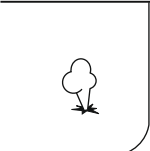
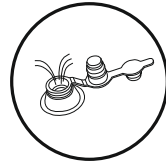
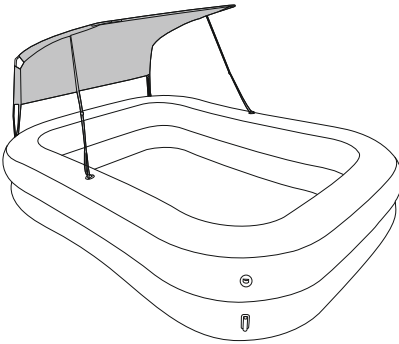
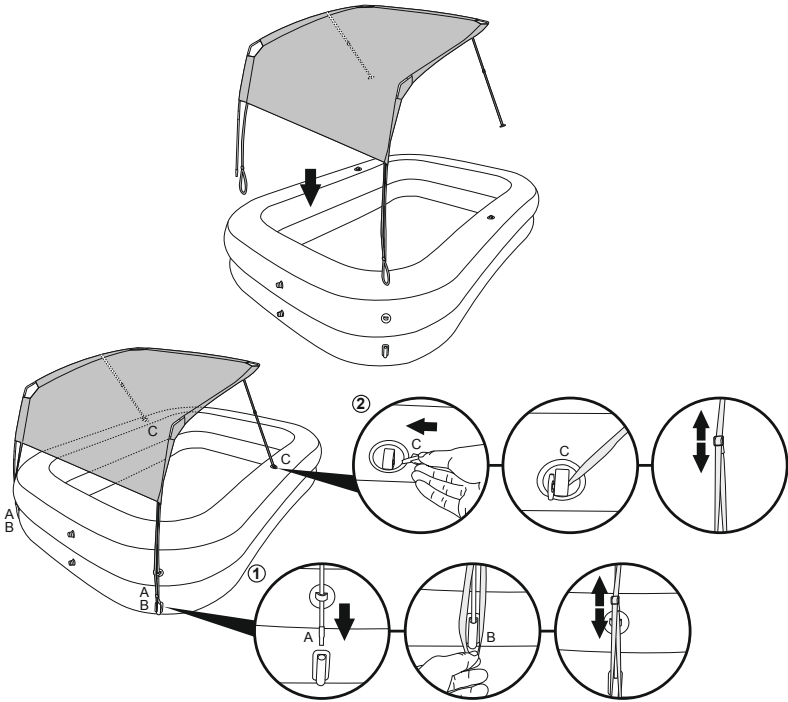
3.



4.



5.



GEBRAUCHSANWEISUNG

ACHTUNG

Sicherheitshinweise

Vor dem Aufbau sowie der Benutzung des Pools sollten sämtliche in dieser Gebrauchsanweisung aufgeführten Hinweise sorgfältig durchgelesen und befolgt werden. Diese beinhalten einige der potentiell am häufigsten auftretenden Gefahren der Freizeitgestaltung im Wasser. Aufgrund des Umfangs kann an dieser Stelle jedoch nicht auf sämtliche Risiken eingegangen werden. Bei Aufenthalt im Wasser sollte zu jeder Zeit mit Vorsicht sowie einem gesunden Maß Menschenverstand und Urteilsvermögen vorgegangen werden. Heben Sie diese Gebrauchsanweisung zur erneuten Verwendung sorgfältig auf. Zudem können folgende Angaben je nach Art des Pools voneinander abweichen.

Hinweise für Nichtschwimmer

- Es ist zu jeder Zeit eine ständige und wachsame Beaufsichtigung schwächerer Schwimmer oder gänzlicher Nichtschwimmer durch eine erwachsene Person erforderlich.
- Bestimmen Sie eine erwachsene Person, welche der Pool während der gesamten Nutzung kontinuierlich beaufsichtigt.
- Für unsichere Schwimmer oder gänzliche Nichtschwimmer sollten zusätzliche Sicherungsmaßnahmen, beispielsweise in Form von Schutzzaunrüstung, ergriffen werden.
- Sämtliches Spielzeug sollte außerhalb der Nutzung aus dem Pool entfernt werden.
- Wird der Pool weder benutzt noch beaufsichtigt, müssen sämtliche Objekte aus dessen Umkreis (Stühle, großes Spielzeug etc.) entfernt werden. Diese können Kindern den unbeaufsichtigten Zugang erleichtern.

Sicherheitsvorrichtungen

- Um einen unerlaubten Zugang zu verhindern, empfiehlt sich der Aufbau einer entsprechenden Absperrung.
- Persönliche Schutzzaunrüstungen, Absperrungen, Abdeckpläne, Alarmsysteme oder ähnliche Sicherheitsvorrichtungen sind hilfreiche Hilfsmittel, ersetzen jedoch zu keinem Zeitpunkt eine ständige und Beaufsichtigung durch eine erwachsene Person.

Sicherheitsausrüstung

- Sämtliche Notfallnummern sollten stets griffbereit zur Verfügung stehen.

Sichere Nutzung des Family Pools

- Sämtliche sich im Pool befindlichen Personen sollten mit den Grundlagen des Schwimmens vertraut sein.
- Es sollten Kenntnisse in lebensrettenden Sofortmaßnahmen (Herz-Lungen-Wiederbelebung) erworben und regelmäßig aufgefrischt werden.
- Sämtliche sich im Planschbecken befindlichen Personen sollten mit Notfallmaßnahmen vertraut sein.
- Von Sprüngen in flaches Wasser wird strikt abgeraten. Dies kann zu schweren bis lebensgefährlichen Verletzungen führen.
- Die Benutzung des Pools unter dem Einfluss von Medikamenten oder Alkohol ist untersagt.
- Vor jeder Nutzung des Family Pools müssen sämtliche Abdeckpläne vollständig entfernt werden.
- Die Verwendung von Chemikalien zur Wasseraufbereitung ohne Wasserzirkulation birgt das Risiko eines direkten Kontakts, was zu schweren Verletzungen führen kann. Beachten Sie die Empfehlungen des Chemikalienherstellers bezüglich eines regelmäßigen Austausches des Wassers. Dieser Zeitraum kann je nach Grad der Verunreinigung (Geruch, Trübungsgrad, Flecken am Poolboden) variieren.
- Bei der Verwendung von Chemikalien zur Wasserpflege müssen die Anweisungen des jeweiligen Herstellers genauso befolgt werden. Chemikalien müssen stets außerhalb der Reichweite von Kindern aufbewahrt werden.
- Die Verwendung und Installation von Elektrogeräten in der unmittelbaren Umgebung des Pools muss sämtlichen nationalen Vorschriften entsprechen.
- Sämtliche Zugangshilfen müssen wenn möglich entfernt und außerhalb der Reichweite von Kindern aufbewahrt werden.
- Die Verwendung zusätzlicher Vorrichtungen, welche nicht vom Hersteller empfohlen wurden (Leitern, Pumpen etc.) ist untersagt.
- Die nachfolgenden Warnzeichen sind gut sichtbar im Umkreis des Pools aufzustellen.



Kinder dürfen sich zu keiner Zeit ohne Aufsicht im Pool aufhalten.

Ein Freinspringen ist untersagt.

- Bitte lesen und befolgen Sie sämtliche auf der Seitenwand abgebildeten Sicherheitshinweise.
- Wählen Sie vor dem Aufbau einen geeigneten Standort. Um das Risiko des Ertrinkens von Kleinkindern zu vermeiden, sollte dieser Ort für eine ständige Beaufsichtigung zu jeder Zeit einsehbar sein.

BITTE LESEN SIE DIESE GEBRAUCHSANWEISUNG SORGFÄLTIG DURCH UND BEWAHREN SIE DIESE ZUR SPÄTEREN VERWENDUNG SORGFÄLTIG AUF.

VORBEREITUNG

Empfehlungen zur Wahl des Aufstellortes:

- Der Pool darf nicht in der Nähe eines Hanges oder im Gefälle aufgestellt werden. Darüber hinaus sind weiche oder lose Oberflächen wie Sand oder Schlamm sowie künstlich, erhöhte Flächen (Terrassen etc.) als Aufstellort nicht geeignet.
- Um Personen- und/ oder Sachschäden zu vermeiden, sollte der Pool auf einem festen und ebenen Untergrund aufgestellt werden.
- Vor dem Aufbau des Pools müssen alle Verunreinigungen und Objekte vom ausgewählten Aufstellort entfernt werden.
- Erkundigen Sie sich bei Ihrer Stadtverwaltung nach Verordnungen bezüglich Umzäunungen, Absperrungen, Beleuchtungs- und Sicherheitsanforderungen und achten Sie auf dessen Einhaltung.

AUFBAU

1. Nehmen Sie den Pool sowie sämtliches Zubehör vorsichtig aus dem Karton heraus und breiten sie den Pool an der gewünschten Stelle vollständig aus.
2. Um den Pool aufzupumpen, starten Sie mit der unteren Kammer und arbeiten Sie sich nach oben hin vor. Achten Sie darauf, im Anschluss alle Sicherheitsventile wieder fest zu verschließen. Verhindern Sie ein übermäßiges Aufpumpen.
3. Füllen Sie den Pool langsam mit Wasser. Insofern eine Fülllinie vorhanden ist, verwenden Sie diese als Orientierung. Ein Überfüllen des Pools kann dessen **EINSTURZ** führen. **ACHTUNG:** Lassen Sie den Pool während des Füllvorgangs nicht unbeaufsichtigt.
4. Beachten Sie die auf der Verpackung abgebildete Artikelnummer und heben Sie diese sorgfältig auf.

BITTE BEACHTEN: Die Abbildungen dienen lediglich zur Veranschaulichung und spiegeln möglicherweise nicht das tatsächliche Produkt wider. Nicht maßstabsgetreu.

ABLASSEN

- Lassen Sie die Luft aus allen Luftkammern vollständig entweichen. Drücken Sie gleichzeitig die Seitenwand herunter, um das Wasser abzulassen.
- HINWEIS:** Das Landebecken darf ausschließlich von einer erwachsenen Person geleert werden.

PFLEGE

ACHTUNG: Wenn Sie die hier enthaltenen Richtlinien nicht einhalten, kann Ihre sowie insbesondere die Gesundheit Ihrer Kinder gefährdet werden.

- Das Wasser muss - besonders an heißen Tagen - in regelmäßigen Abständen gewechselt werden.

REINIGUNG UND LAGERUNG

1. Alle Oberflächen können nach der Verwendung des Pools vorsichtig mit einem feuchten Tuch gereinigt werden. **WICHTIGER HINWEIS:** Verwenden Sie zur Reinigung des Produktes niemals Lösungsmittel oder andere Chemikalien.
2. Lassen Sie den Pool an der Luft vollständig trocknen. Im Anschluss kann dieser zusammengefaltet sowie idealerweise in der Originalverpackung gelagert werden. Eine nicht vollständig getrocknete Poolfolie ist anfällig für Schimmelbildung.
3. Das Produkt muss an einem trockenen Ort bei einer Umgebungstemperatur über 15 °C sowie außerhalb der Reichweite von Kindern aufbewahrt werden.