

## PowerTouch™ akkubetriebene Elektropumpe Gebrauchsanweisung



[www.bestwaycorp.com](http://www.bestwaycorp.com)

# GEBRAUCHSANWEISUNG

## Modell-Nr. 62260

ANMERKUNG: Bitte lesen sie diese anleitung vor inbetriebnahme des geräts sorgfältig durch und bewahren sie diese auf.

ACHTUNG: ZUR VERMEIDUNG VON ELEKTRISCHEN SCHLÄGEN DIE PUMPE WEDER WASSER NOCH REGEN AUSSETZEN. NUR FÜR DEN HAUSGEBRAUCH BESTIMMT.

~~FOR HOUSEHOLD USE ONLY.~~

### WARNUNG:

Sollte keine Gebrauchsanweisung beiliegen, besuchen Sie uns unter [www.bestwaycorp.com](http://www.bestwaycorp.com)

- Dieses Gerät darf nur mit Schutzkleinspannung gemäß Gerätekenzeichnung betrieben werden.
- Dieses Gerät kann von Kindern ab 8 Jahren und darüber sowie von Personen mit verringerten physischen, sensorischen oder mentalen Fähigkeiten oder Mangel an Erfahrung und Wissen benutzt werden, wenn sie beaufsichtigt oder bezüglich des sicheren Gebrauchs des Gerätes unterwiesen wurden und die daraus resultierenden Gefahren verstehen. Kinder dürfen nicht mit dem Gerät spielen.

Reinigung und Benutzer-Wartung dürfen nicht von Kindern ohne Beaufsichtigung durchgeführt werden.

(For EU market)

~~WARNING - This appliance is not intended for use by persons (including children) with reduced physical, sensory or mental capabilities, or lack of experience and knowledge, unless they have been given supervision or instruction concerning use of the appliance by a person responsible for their safety. Children should be supervised to ensure that they do not play with the appliance. (For market other than EU)~~

- Die Pumpe darf nicht länger als 5 Minuten verwendet. Lassen Sie das Gerät zwischendurch mindestens 15 Minuten lang abkühlen.
- Der Akku muss vor der Entsorgung aus dem Gerät entfernt werden.
- Vor dem Entfernen des Akkus muss die Stromversorgung zum Gerät unterbrochen werden.
- Der Akku kann nicht ausgetauscht werden.
- Der Akku muss gemäß der geltenden Vorschriften entsorgt werden.
- Das Gerät darf nur mit dem mitgelieferten Lade-/Versorgungskabel betrieben werden.

~~**NOTE 1:** Not all air valves can be deflated by the pump, some one way valves require manual deflation.~~

~~**NOTE 2:** Some Bestway items have a special air-tight inner safety valve, which prevents air loss. We recommend these items be deflated by simply unscrewing the valve instead of deflating with the pump.~~

## **PUMP** ENTSORGUNG



Dieses Symbol weist darauf hin, dass dieses Produkt gemäß Richtlinie über Elektro- und Elektronik-Altgeräte (2012/19/EU) und nationalen Gesetzen nicht über den Hausmüll entsorgt werden darf. Der unsachgemäße Umgang mit Altgeräten kann aufgrund potentiell gefährlicher Stoffe, die häufig in Elektro- und Elektronik-Altgeräten enthalten sind, negative Auswirkungen auf die Umwelt und die menschliche Gesundheit haben. Verbraucher sind gesetzlich dazu verpflichtet, Elektro- und Elektronikgeräte am Ende ihrer Lebensdauer einer vom unsortierten Siedlungsabfall getrennten Erfassung zuzuführen. Durch die sachgemäße Entsorgung dieses Produkts tragen Sie außerdem zu einer effektiven Nutzung natürlicher Ressourcen bei. Informationen zu Sammelstellen für Altgeräte erhalten Sie bei Ihrer Stadtverwaltung, dem öffentlich-rechtlichen Entsorgungsträger, einer autorisierten Stelle für die Entsorgung von Elektro- und Elektronik-Altgeräten oder Ihrer Müllabfuhr. Bringen Sie Altgeräte zu dafür vorgesehenen Sammelstellen oder geben Sie es ihrem Händler zurück. Händler von Elektro- und Elektronikgeräten mit einer Verkaufsfläche von mindestens 400 qm sowie Lebensmittelhändler mit einer Verkaufsfläche von mindestens 800 qm, die regelmäßig Elektro- und Elektronikgeräte verkaufen, sind außerdem verpflichtet, Altgeräte beim Kauf eines Neugerätes und Altgeräte mit Abmessungen kleiner als 25 cm auch ohne, dass ein Neugerät gekauft wird, zurückzunehmen. Entnehmen Sie vor der Entsorgung des Produkts sämtliche Batterien und Akkus sowie alle Lampen, die zerstörungsfrei entnommen werden können. Wir weisen darauf hin, dass Sie für die Löschung personenbezogener Daten auf dem zu entsorgenden Produkt selbst verantwortlich sind.

Batterien und Akkus dürfen nicht zusammen mit dem Hausmüll entsorgt werden. Verbraucher sind gesetzlich dazu verpflichtet, Batterien und Akkus einer getrennten Sammlung zuzuführen. Batterien und Akkus können unentgeltlich bei einer Sammelstelle Ihrer Gemeinde/Ihres Stadtteils oder im Handel abgegeben werden, damit sie einer umweltschonenden Entsorgung sowie einer Wiedergewinnung von wertvollen Rohstoffen zugeführt werden können. Bei einer unsachgemäßen Entsorgung können giftige Inhaltsstoffe in die Umwelt gelangen, die gesundheitsschädigende Wirkungen auf Menschen, Tiere und Pflanzen haben. In Elektrogeräten enthaltene Batterien und Akkus müssen nach Möglichkeit getrennt von ihnen entsorgt werden. Geben Sie Batterien und Akkus nur in entladene Zustand ab. Verwenden Sie wenn möglich wiederaufladbare Batterien anstelle von Einwegbatterien. Kleben Sie bei lithiumhaltigen Batterien und Akkus vor der Entsorgung die Pole ab, um einen äußeren Kurzschluss zu vermeiden. Ein Kurzschluss kann zu einem Brand oder einer Explosion führen.

Batterien mit erhöhtem Schadstoffgehalt sind zudem mit den folgenden Zeichen gekennzeichnet: Cd = Cadmium, Hg = Quecksilber, Pb = Blei

## TECHNISCHE SICHERHEITSHINWEISE

**BITTE BEACHTEN:** Nicht alle Ventile erlauben das automatische Abpumpen, einige Einwegventile erfordern das Abpumpen von Hand.

**BITTE BEACHTEN:** Einige Artikel von Bestway® verfügen über ein spezielles, luftdichtes Sicherheitsventil, welches Luftverlust verhindert. Wir empfehlen, die Luft aus diesen Artikeln durch einfaches Abschrauben des Ventils abzulassen, anstatt diese abzupumpen.

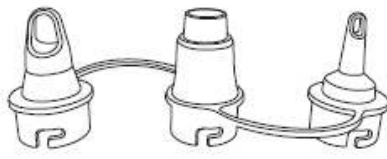
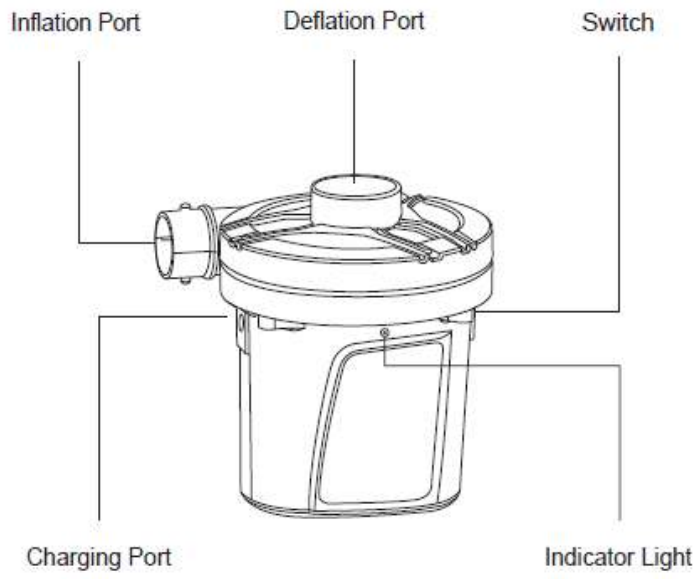
**HINWEIS:** Die Zeichnungen dienen nur zur Veranschaulichungen und spiegeln möglicherweise nicht das tatsächliche Produkt wider. Nicht maßstabgetreu.

## ANWEISUNGEN FÜR DIE AUFLADUNG:

- Vier Akkus beiliegend. Bitte laden Sie die Akkus vor der ersten Verwendung mindestens 7- 8 Stunden, weil sich sonst die Lebensdauer und die Leistung des Akkus verringern.
- Die Pumpe kann nur mit dem mitgelieferten Mikro-USB-Ladekabel verwendet werden. Die Ladespannung beträgt 5 VDC.
- Bei der Verwendung eines Ladeegerätes mit 5 VDC, 0.5 A -2 A beträgt die Ladezeit circa 5 Stunden. Wenn andere USB-Typen für den Ladevorgang verwendet werden, verlängert sich die Ladedauer (auf bis zu 24 Stunden).
- Während des Ladevorgangs leuchtet die Meldeleuchte. Eine rote Leuchte zeigt an, dass die Stromleistung nicht ausreicht. Eine grüne Leuchte zeigt an, dass die Stromleistung ausreicht und das Gerät aufgeladen wird.
- Bitte den Motor oder die Lüfterschaufeln nicht blockieren. Es dürfen keine Gegenstände in die Luftkammer eingeführt oder durch Personen hineingegriffen werden.
- Die Pumpe muss an einem trockenen Ort bei einer Temperatur von -20°C-45°C aufbewahrt werden. Wenn die Pumpe länger als 12 Monate nicht verwendet wird, entlädt sich der Akku. Die Batterie muss alle 6 Monate aufgeladen werden.

## PFLEGE UND LAGERUNG

- **VERWENDEN SIE EIN TROCKENES TUCH, UM ALLE OBERFLÄCHEN ZU REINIGEN.**
- **Kühl und trocken, sowie außerhalb Reichweite von Kindern lagern.**



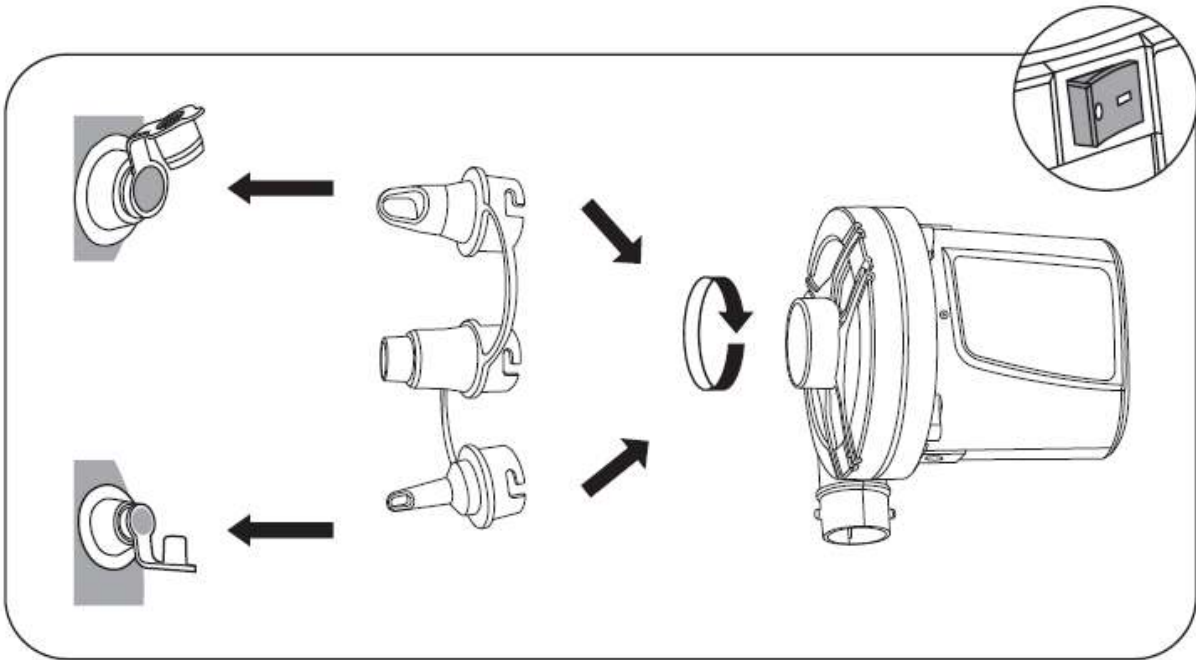
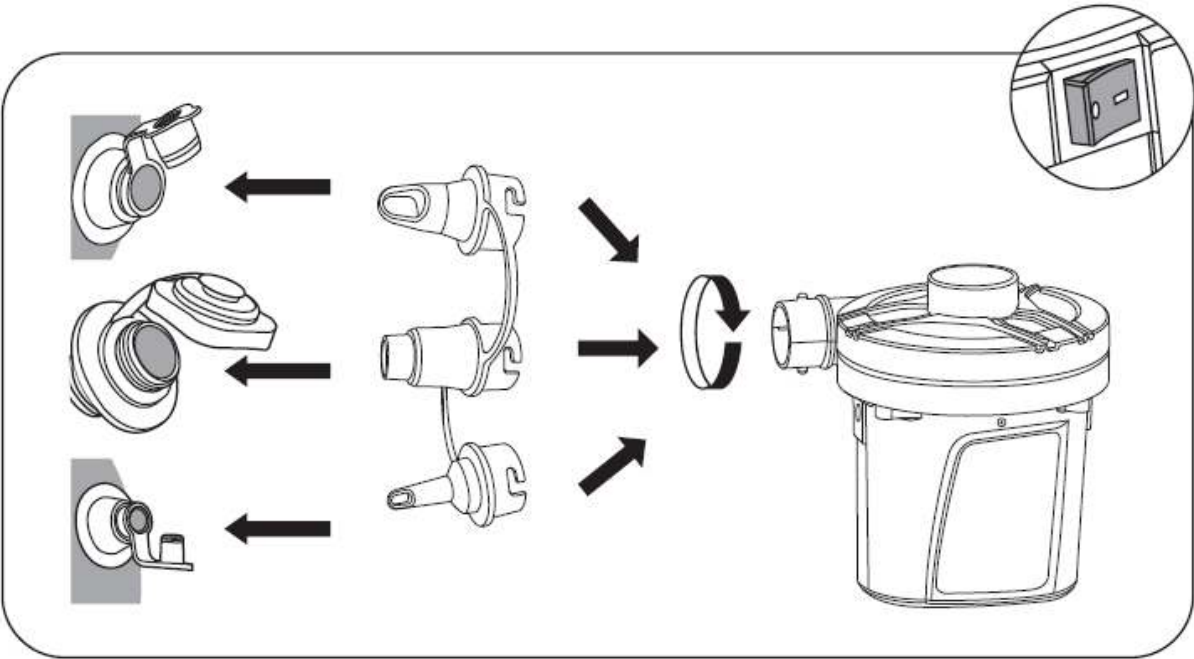
Adaptor



Charging Line

- Aufpumpanschluss
- Abpumpanschluss
- Schalter
- Ladeanschluss
- Meldeleuchte
- Adapter
- Ladekabel





# Bestway

©2023 Bestway Inflatables & Material Corp.

All rights reserved/Tous droits réservés/Todos los derechos reservados/Alle Rechte vorbehalten/Tutti i diritti riservati

Trademarks used in some countries under license from/

Marques utilisées dans certains pays sous la licence de/

Marcas comerciales utilizadas en algunos países bajo la licencia de/

Die Warenzeichen werden in einigen Ländern verwendet unter Lizenz der/

Marchi utilizzati in alcuni paesi concessi in licenza a

Bestway Inflatables & Material Corp., Shanghai, China

Manufactured, distributed and represented in the European Union by/

Fabriqués, distribués et représentés dans l'Union Européenne par/Fabricado, distribuido y representado en la Unión Europea por/

Hergestellt, vertrieben und in der Europäischen Union vertreten von/Prodotto, distribuito e rappresentato nell'Unione Europea da

Bestway Europe S.p.a., Via Resistenza, 6, 20096 San Giuliano Milanese (Milano), Italy

Distributed in Latin America by/Distribué en Amérique latine par/Distribuido en Latinoamérica por/Distribuido na América Latina por

Bestway Central & South America Ltda, Salar Ascotán 1282, Parque Enea, Pudahuel, Santiago, Chile

Distributed in Australia & New Zealand by Bestway Australia Pty Ltd, Unit 2/88-104 Carnarvon St Silverwater, NSW 2128, Australia

Tel: Australia: +61 2 9037 1388; New Zealand: +6800 142 101

Distributed in United Kingdom by Bestway Corp UK Ltd, 8 Wentworth Road, Heathfield Industrial Estate, Newton Abbot, Devon, TQ12 8TL

Exported by/Exporté par/Exportado por/Exportiert von/Esportato da

Bestway (Hong Kong) International Ltd./Bestway Enterprise Company Limited

Suite 713, 7/Floor, East Wing, Teim Sha Tsui Centre, 88 Mody Road, Kowloon, Hong Kong

[www.bestwaycorp.com](http://www.bestwaycorp.com)

303021123456