

Wurfzelt Cool Mount 4 Gebrauchsanweisung

GEBRAUCHSANWEISUNG

WICHTIGE SICHERHEITSHINWEISE

BITTE LESEN SIE SIE GESAMTE GEBRAUCHSANWEISUNG VOR DER VERWENDUNG DES PRODUKTES SORGFÄLTIG DURCH

ACHTUNG

Halten Sie sämtliche Flamm- und Hitzequellen vom Zeltstoff fern. Wir empfehlen, das Zelt immer gegen die Windrichtung eines eventuell vorhandenen Lagerfeuers zu platzieren. Dies reduziert das Risiko, das Glut auf Ihr Zelt geweht wird. Verlassen Sie im Brandfall sofort das Zelt durch den Ausgang. Bauen Sie das Zelt niemals in der Nähe eines Flusses, unter einem Baum oder in anderen Gefahrenbereichen auf.

Halten Sie alle Ausgänge frei von Hindernissen.

Stellen Sie sicher, dass sämtliche Lüftungsöffnungen jederzeit frei sind, um der Gefahr durch Ersticken vorzubeugen.

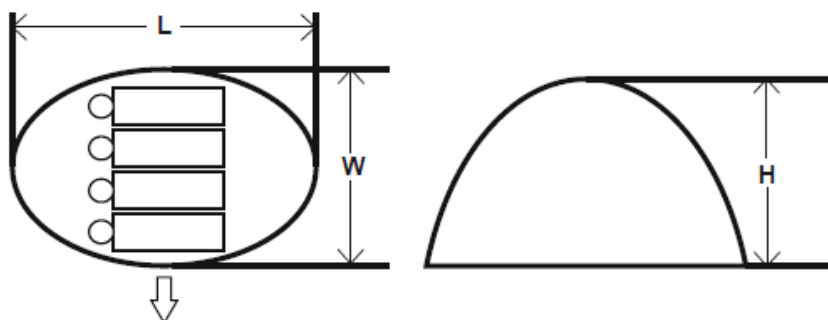
BEWAHREN SIE DIESE GEBRAUCHSANWEISUNG SORGFÄLTIG AUF

TECHNISCHE SICHERHEITSHINWEISE

Jede andere als die hier beschriebene Nutzung sowie jegliche Modifikation am Zelt selbst sind nicht gestattet und können zu Verletzungen und/oder Beschädigungen führen. Der Hersteller haftet nicht für Schäden, welche durch eine unsachgemäße Nutzung entstehen. Dieses Produkt ist nicht für die kommerzielle Nutzung bestimmt.

PRODUKTBESCHREIBUNGEN

Artikelnummer	Zeltmaß	Aufbaumaß
68087	210 x 240 x 100 cm	220 x 250 cm



AUFBAUANWEISUNGEN



KOMPONENTEN & BENÖTIGTES WERKZEUG

Überprüfen Sie den Verpackungsinhalt anhand der in dieser Gebrauchsanweisung aufgeführten Liste. Stellen Sie sicher, dass alle Teile mit dem Modell übereinstimmen, das Sie zu kaufen beabsichtigt haben.

AUFBAUANLEITUNG

1. Nehmen Sie das Zelt A aus der Tragetasche D und entfernen Sie den Riemen.

WARNUNG: Das Zelt A steht unter Druck und sollte vorsichtig behandelt werden. Lösen Sie das Zelt A in die von Ihnen abgewandte Richtung.

2. Schlagen Sie die Zeltheringe B durch die Ringe an den Ecken von Zelt A in den Boden.

3. Binden Sie ein Ende der Abspannseile C an den vier Eckringen von Zelt A fest.

4. Befestigen Sie das andere Ende an den Heringen B und drücken Sie diese fest in den Boden. HINWEIS: Achten Sie darauf, dass die Spannseile C in einem Winkel von etwa 45° verlaufen. Ziehen Sie diese nicht übermäßig fest.



WIEDERVERPACKEN

Für Anweisungen zum Wiederverpacken folgen Sie bitte den Abbildungen im Handbuch. Die Abbildungen dienen nur zur Orientierung. Sie entsprechen möglicherweise nicht dem tatsächlichen Produkt. Nicht maßstabsgetreu.

1. Falten Sie die untere Spitze des Zeltes auf die obere.

2. Falten Sie die beiden Seiten weiter.

3. Drehen Sie die gefaltete Struktur um 90 Grad.

4. Halten Sie Punkt C mit einer Hand fest.

5. Drücken Sie den oberen Punkt A gegen den unteren Punkt B.

6. Durch den vorherigen Arbeitsschritt entstehen zwei Kreise. Falten Sie den äußeren Kreis zum Punkt D.

7. Fahren Sie mit dem Falten des zweiten Kreises über dem vorherigen Kreis fort.

8. Ordnen Sie das zusammengepackte Zelt.

9. Schnüren Sie das Zelt fest zusammen und verstauen Sie es in der Tragetasche.

WARTUNG & LAGERUNG

1. Reinigen Sie das Zelt indem Sie sämtliche Verunreinigungen mit einem Schwamm und kaltem Wasser entfernen. Bitte verwenden Sie dabei ausschließlich Seife ohne chemische Zusätze.

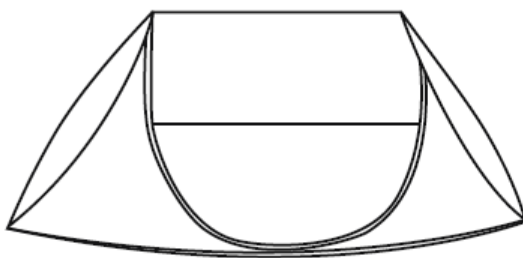
2. Reinigen Sie das Zelt niemals in der Waschmaschine oder trocknen es im Wäschetrockner. Waschen Sie es mit der Hand und lassen Sie es an der Luft trocknen.

3. Lassen Sie alle Teile gründlich trocknen, bevor Sie das Zelt wieder verpacken. Dies beugt der Bildung von Schimmel, schlechten Gerüchen und Verfärbungen vor.

4. Lagern Sie das Zelt an einem trockenen Ort bei moderaten Temperaturen zwischen 10 und 38 °C. Außerhalb der Reichweite von Kindern aufbewahren.



A X 1



B X 8



C X 4



D X 1



