

# Bestway®

## 68093

©2022 Bestway Inflatables & Material Corp.

All rights reserved/Tous droits réservés/Todos los derechos reservados/Alle Rechte vorbehalten/Tutti i diritti riservati

Trademarks used in some countries under license from/

Marques utilisées dans certains pays sous la licence de/

Marcas comerciales utilizadas en algunos países bajo la licencia de/

Die Warenzeichen werden in einigen Ländern verwendet unter Lizenz der/

Marchi utilizzati in alcuni paesi concessi in licenza a

**Bestway Inflatables & Material Corp., Shanghai, China**

Manufactured, distributed and represented in the European Union by/

Fabriqués, distribués et représentés dans l'Union Européenne par/Fabricado, distribuido y representado en la Unión Europea por/

Hergestellt, vertrieben und in der Europäischen Union vertreten von/Prodotto, distribuito e rappresentato nell'Unione Europea da

**Bestway Europe S.p.a., Via Resistenza, 5, 20098 San Giuliano Milanese (Milano), Italy**

Distributed in Latin America by/Distribué en Amérique latine par/Distribuido en Latinoamérica por/Distribuido na América Latina por

**Bestway Central & South America Ltda, Salar Ascotan 1282, Parque Enea, Pudahuel, Santiago, Chile**

Distributed in Australia & New Zealand by **Bestway Australia Pty Ltd, Unit 2/98-104 Camarvon St Silverwater, NSW 2128, Australia**

Tel: Australia: (+61) 2 9037 1388; New Zealand: 0800 142 101

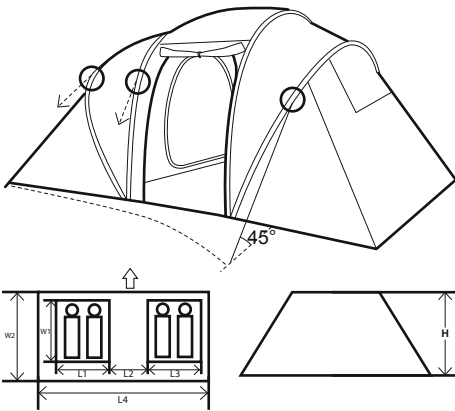
Distributed in United Kingdom by **Bestway Corp UK Ltd, 8 Wentworth Road, Heathfield Industrial Estate, Newton Abbot, Devon, TQ12 6TL**

Exported by/Exporté par/Exportado por/Exportiert von/Esportato da

**Bestway (Hong Kong) International Ltd./Bestway Enterprise Company Limited**

Suite 713, 7/Floor, East Wing, Tsim Sha Tsui Centre, 66 Mody Road, Kowloon, Hong Kong

[www.bestwaycorp.com](http://www.bestwaycorp.com)



**Benutzerhandbuch  
Model-Nr. #68093  
ZELT FAMILY GROUND 4**

**Zeltabmessungen:**

Innenzelt: (220cm x 140cm x 170cm) x 2  
 Außenzelt: 460cm x 230cm x 185cm  
 Aufbau-Abmessungen: 470cm x 240cm

**EINLEITUNG**

**Sachgemäße Nutzung**

Jede andere Nutzung als die Beschriebene sowie jegliche Modifikation des Produkts sind nicht gestattet und können zu Verletzungen und/oder Beschädigungen des Produkts führen. Der Hersteller haftet nicht für Schäden, die durch unsachgemäße Nutzung entstehen. Dieses Produkt ist nicht für die kommerzielle Nutzung bestimmt.

**ACHTUNG**

**WICHTIGE SICHERHEITSANWEISUNGEN  
LESEN UND BEFOLGEN SIE ALLE ANWEISUNGEN**

Halten Sie sämtliche Flamm- und Hitzequellen vom Zeltstoff fern. Wir empfehlen, das Zelt immer gegen die Windrichtung eines eventuell vorhandenen Lagerfeuers zu platzieren. Dies reduziert das Risiko, dass Glut auf Ihr Zelt geweht wird. Verlassen Sie im Brandfall sofort das Zelt durch den Ausgang.

Bauen Sie das Zelt niemals in der Nähe eines Flusses, unter einem Baum oder in anderen Gefahrenbereichen auf. Halten Sie die Ausgänge frei.

Stellen Sie sicher, dass sämtliche Lüftungsöffnungen jederzeit geöffnet sind, um Erstickungsgefahren zu vermeiden.

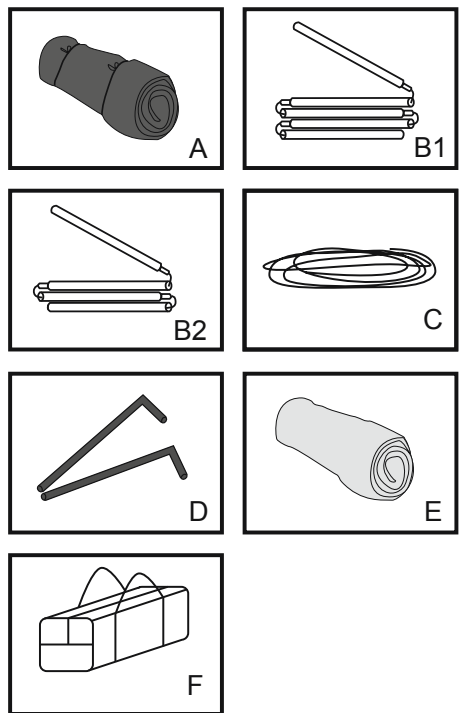
**BEWAHREN SIE DIESE ANWEISUNGEN AUF**

**Wählen Sie einen geeigneten Standort aus**

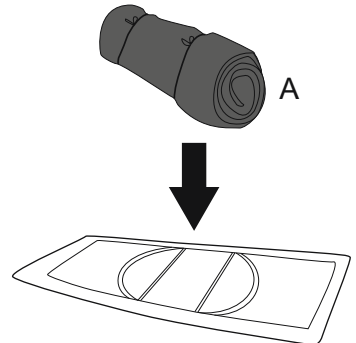
Beseitigen Sie sämtliche scharfkantigen Gegenstände, die die Bodenplane beschädigen können.

**WARNUNG:** Die Stangen enthalten Fiberglas. Wir empfehlen Ihnen, beim Zusammenbau Handschuhe zu tragen, um Reizungen an den Händen zu vermeiden.

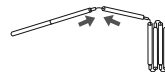
A	Außenzelt 1 ST	C	Spannseil 14 ST	F	Tragetasche 1 ST
B1	Lange Stange 2 ST	D	Hering 22 ST		
B2	Kurze Stange 2 ST	E	Innenzelt 2 ST		



**1**



**2**

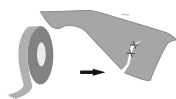
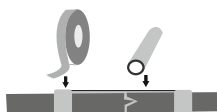
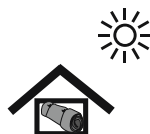
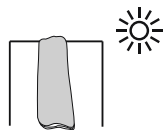
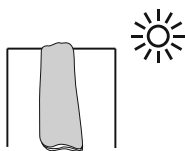
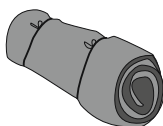
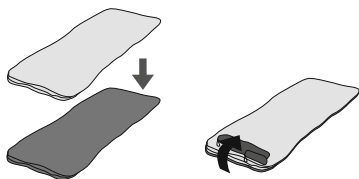
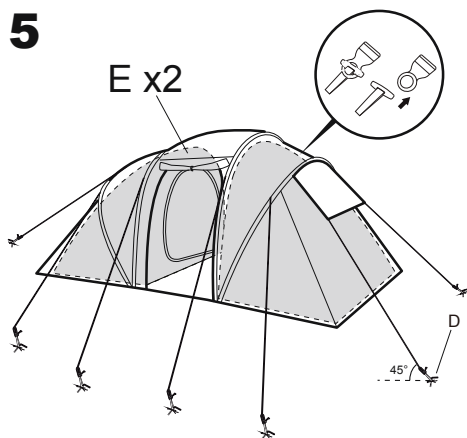
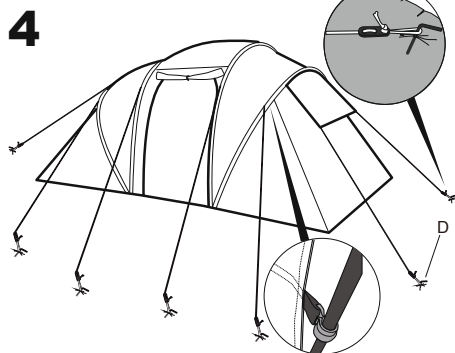
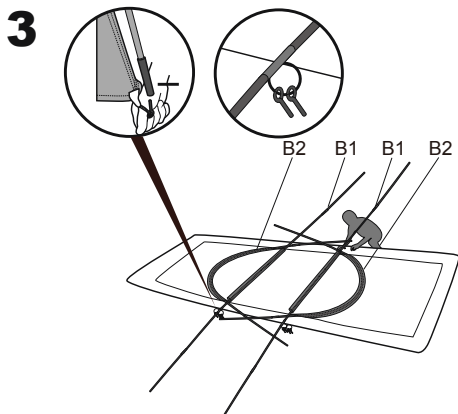


**B1**



**B2**





#### WARTUNG UND LAGERUNG:

1. Entfernen Sie sämtliche Verschmutzungen mit einem Schwamm und kaltem Wasser. Bitte verwenden Sie zum Entfernen hartnäckiger Verschmutzungen milde Seife.
2. Bitte lassen Sie alle Teile vollständig trocknen, ehe Sie das Zelt wieder verpacken. Dies beugt der Bildung von Schimmel, schlechten Gerüchen und Entfärbung vor.
3. Verwenden Sie Verbinder und Klebebänder (nicht enthalten), um gebrochene Rahmenteile zu verbinden. Verwenden Sie Klebebänder, um kleinere Löcher zu reparieren.
4. Verwenden Sie Silikon Spray für klemmende Reißverschlüsse.
5. Verstauen Sie das Zelt im Aufbewahrungssack und lagern Sie es an einem kühlen, trockenen Ort ohne Sonneneinstrahlung, fern von Hitzequellen und sicher vor Nagetieren.