

7-farbiges LED-Licht Gebrauchsanweisung

7-FARBIGES LED-LICHT

Artikelnr. 60303

DC 4,5 V Max. 1.8 W IP68, max. Wassertiefe: 1 Meter, max. Umgebungstemperatur: 45 °C, Gerät der Klasse 2

ACHTUNG

HEBEN SIE DIESE GEBRAUCHSANWEISUNG FÜR SPÄTERE ZWECKE SORGFÄLTIG AUF

Bitte beachten Sie, dass die Leuchtdioden (LEDs) in diesem Leuchtstreifen nicht austauschbar sind. Sobald die Lebensdauer der LEDs erreicht ist, muss der gesamte Leuchtstreifen ersetzt werden.

Vorsichtsmaßnahmen im Umgang mit Batterien/Akkus.

- Mischen Sie keine alten und neuen Batterien/Akkus.
- Mischen Sie nicht Batterien/Akkus unterschiedlicher Typen. Mischen Sie niemals normale alkalische Batterien (Carbon-Zink) mit Akkus (Nickel-Cadmium).
- Achten Sie darauf, dass die Batterien/Akkus gemäß der richtigen Polarität (+ und -) eingesetzt werden.
- Schließen Sie die Batterien/Akkus nicht kurz.
- Versuchen Sie nicht, Batterien wieder aufzuladen, die hierfür nicht geeignet sind, da dies zum Auslaufen der Batterie, Feuer oder Explosionen führen könnte.
- Akkus müssen vor dem Aufladen aus dem Produkt entfernt werden.
- Versuchen Sie niemals, Batterien/Akkus auseinanderzubauen oder zu öffnen, weil dies zu Verbrennungen führen kann.
- Entfernen Sie die Batterien/Akkus, wenn das Gerät längere Zeit nicht benutzt wird.
- Leere Batterien/Akkus müssen aus dem Produkt entfernt werden.
- Das Produkt oder seine Batterien/Akkus dürfen nicht verbrannt werden. Informieren Sie sich in der geltenden Gesetzgebung über eine ordnungsgemäße Entsorgung.
- Die Batterien/Akkus dürfen keiner starken Hitze durch Sonnenlicht, Feuer oder Ähnlichem ausgesetzt werden.
- Bewahren Sie Batterien/Akkus außerhalb der Reichweite von Kindern auf.
- Verwenden Sie ausschließlich AAA-Batterien (nicht im Lieferumfang enthalten).



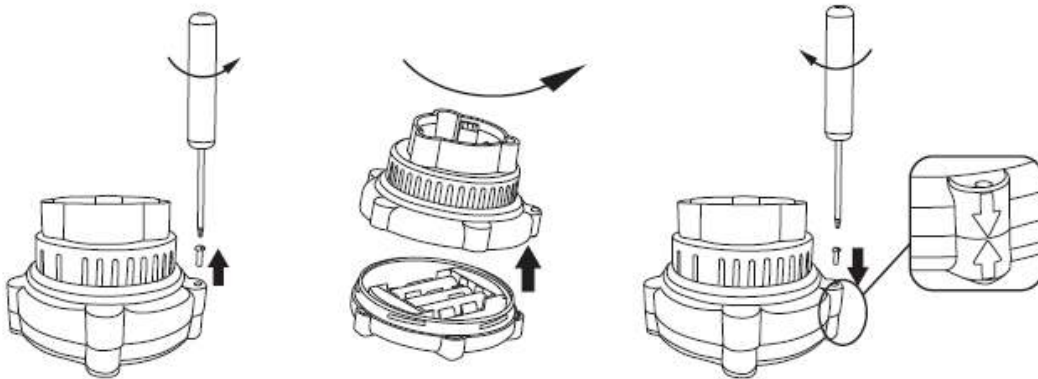
ENTSORGUNG

Dieses Symbol weist darauf hin, dass dieses Produkt gemäß Richtlinie über Elektro- und Elektronik-Altgeräte (2012/19/EU) und nationalen Gesetzen nicht über den Hausmüll entsorgt werden darf. Der unsachgemäße Umgang mit Altgeräten kann aufgrund potentiell gefährlicher Stoffe, die häufig in Elektro- und Elektronik-Altgeräten enthalten sind, negative Auswirkungen auf die Umwelt und die menschliche Gesundheit haben. Verbraucher sind gesetzlich dazu verpflichtet, Elektro- und Elektronikgeräte am Ende ihrer Lebensdauer einer vom unsortierten Siedlungsabfall getrennten Erfassung zuzuführen. Durch die sachgemäße Entsorgung dieses Produkts tragen Sie außerdem zu einer effektiven Nutzung natürlicher Ressourcen bei. Informationen zu Sammelstellen für Altgeräte erhalten Sie bei Ihrer Stadtverwaltung, dem öffentlich-rechtlichen Entsorgungsträger, einer autorisierten Stelle für die Entsorgung von Elektro- und Elektronik-Altgeräten oder Ihrer Müllabfuhr. Bringen Sie Altgeräte zu dafür vorgesehenen Sammelstellen oder geben Sie es ihrem Händler zurück. Händler von Elektro- und Elektronikgeräten mit einer Verkaufsfläche von mindestens 400 qm sowie Lebensmittelhändler mit einer Verkaufsfläche von mindestens 800 qm, die regelmäßig Elektro- und Elektronikgeräte verkaufen, sind außerdem verpflichtet, Altgeräte beim Kauf eines Neugerätes und Altgeräte mit Abmessungen kleiner als 25 cm auch ohne, dass ein Neugerät gekauft wird, zurückzunehmen. Entnehmen Sie vor der Entsorgung des Produkts sämtliche Batterien und Akkus sowie alle Lampen, die zerstörungsfrei entnommen werden können. Wir weisen darauf hin, dass Sie für die Löschung personenbezogener Daten auf dem zu entsorgenden Produkt selbst verantwortlich sind.

Batterien und Akkus dürfen nicht zusammen mit dem Hausmüll entsorgt werden. Verbraucher sind gesetzlich dazu verpflichtet, Batterien und Akkus einer getrennten Sammlung zuzuführen. Batterien und Akkus können unentgeltlich bei einer Sammelstelle Ihrer Gemeinde/Ihres Stadtteils oder im

Handel abgegeben werden, damit sie einer umweltschonenden Entsorgung sowie einer Wiedergewinnung von wertvollen Rohstoffen zugeführt werden können. Bei einer unsachgemäßen Entsorgung können giftige Inhaltsstoffe in die Umwelt gelangen, die gesundheitsschädigende Wirkungen auf Menschen, Tiere und Pflanzen haben. In Elektrogeräten enthaltene Batterien und Akkus müssen nach Möglichkeit getrennt von ihnen entsorgt werden. Geben Sie Batterien und Akkus nur in entladenen Zustand ab. Verwenden Sie wenn möglich wiederaufladbare Batterien anstelle von Einwegbatterien. Kleben Sie bei lithiumhaltigen Batterien und Akkus vor der Entsorgung die Pole ab, um einen äußeren Kurzschluss zu vermeiden. Ein Kurzschluss kann zu einem Brand oder einer Explosion führen. Batterien mit erhöhtem Schadstoffgehalt sind zudem mit den folgenden Zeichen gekennzeichnet: Cd = Cadmium, Hg = Quecksilber, Pb = Blei

BEDIENUNG

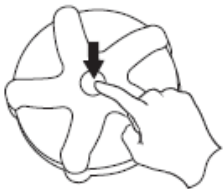


- Setzen Sie 3 AAA-Batterien ein (nicht im Lieferumfang enthalten).
- Drücken Sie die Taste: Einschalten.
- Erneut drücken: Lichtmodus ändern.
- Halten Sie die Taste 3 Sekunden lang gedrückt, um die Leuchte abzuschalten.

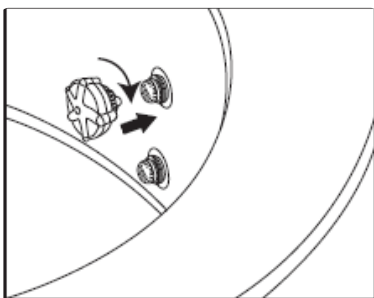
WICHTIGER HINWEIS: Stellen Sie sicher, dass das Produkt vollkommen trocken ist, bevor Sie die Batterien austauschen.

Das Produkt hat eine Laufzeit von bis zu zwei Stunden nach dem Einschalten.

Nach Ablauf dieses Zeitraums schaltet es sich automatisch ab.



AUFBAU



WARTUNG

Ist die Leuchte nicht in Gebrauch, sollte diese an einem trockenen Ort gelagert werden.