

PowerGrip™ Elektropumpe Gebrauchsanweisung

Bestway.

www.bestwaycorp.com

GEBRAUCHSANWEISUNG

Artikel-Nr. 62258

HINWEIS: LESEN SIE DIESE GEBRAUCHSANWEISUNG VOR DER VERWENDUNG DER PUMPE GRÜNDLICH DURCH UND BEWAHREN SIE DIESE IM ANSCHLUSS SORGFÄLTIG AUF.

WICHTIGER SICHERHEITSHINWEIS: AUFGRUND DES RISIKOS EINES ELEKTRISCHEN SCHLAGES DARF DAS GERÄT NICHT MIT WASSER IN BERÜHRUNG KOMMEN.

ACHTUNG:

Sollte keine Gebrauchsanweisung beiliegen, besuchen Sie uns unter www.bestwayservice.de (D / A) / www.bestwaycorp.com.

- Vor Wartungsarbeiten den Netzstecker des Gerätes aus der Steckdose ziehen.
- Sollten Sie Beschädigungen am Stromkabel der Pumpeneinheit bemerken, muss dieses fachmännisch repariert bzw. ersetzt werden.
- Die kontinuierliche Laufzeit der Pumpe von 10 Minuten sollte nicht überschritten werden. Lassen Sie das Gerät zwischendurch circa 10 Minuten lang abkühlen.

~~• Inflation and deflation ports should be kept free of debris during use.~~

~~Product must be stored in a dry location.~~

- Dieses Gerät kann von Kindern ab 8 Jahren und darüber sowie von Personen mit verringerten physischen, sensorischen oder mentalen Fähigkeiten oder Mangel an Erfahrung und Wissen benutzt werden, wenn sie beaufsichtigt oder bezüglich des sicheren Gebrauchs des Gerätes unterwiesen wurden und die daraus resultierenden Gefahren verstehen. Kinder dürfen nicht mit dem Gerät spielen. Reinigung und Benutzer-Wartung dürfen nicht von Kindern ohne Beaufsichtigung durchgeführt werden.

~~without supervision. (For EU market)~~

~~This appliance is not intended for use by persons (including children) with reduced physical, sensory or mental capabilities, or lack of experience and knowledge, unless they have been given supervision or instruction concerning use of the appliance by a person responsible for their safety. Children should be supervised to ensure that they do not play with the appliance. (For market other than EU)~~

~~**NOTE 1:** Not all air valves can be deflated by the pump, some one way valves require manual deflation.~~

~~**NOTE 2:** Some Bestway items have a special air-tight inner safety valve, which prevents air loss. We recommend these items be deflated by simply unscrewing the valve instead of deflating with the pump.~~

~~PUMP~~ **ENTSORGUNG**



Dieses Symbol weist darauf hin, dass dieses Produkt gemäß Richtlinie über Elektro- und Elektronik-Altgeräte (2012/19/EU) und nationalen Gesetzen nicht über den Hausmüll entsorgt werden darf. Der unsachgemäße Umgang mit Altgeräten kann aufgrund potentiell gefährlicher Stoffe, die häufig in Elektro- und Elektronik-Altgeräten enthalten sind, negative Auswirkungen auf die Umwelt und die menschliche Gesundheit haben. Verbraucher sind gesetzlich dazu verpflichtet, Elektro- und Elektronikgeräte am Ende ihrer Lebensdauer einer vom unsortierten Siedlungsabfall getrennten Erfassung zuzuführen. Durch die sachgemäße Entsorgung dieses Produkts tragen Sie außerdem zu einer effektiven Nutzung natürlicher Ressourcen bei. Informationen zu Sammelstellen für Altgeräte erhalten Sie bei Ihrer Stadtverwaltung, dem öffentlich-rechtlichen Entsorgungsträger, einer autorisierten Stelle für die Entsorgung von Elektro- und Elektronik-Altgeräten oder Ihrer Müllabfuhr. Bringen Sie Altgeräte zu dafür vorgesehenen Sammelstellen oder geben Sie es ihrem Händler zurück. Händler von Elektro- und Elektronikgeräten mit einer Verkaufsfläche von mindestens 400 qm sowie Lebensmittelhändler mit einer Verkaufsfläche von mindestens 800 qm, die regelmäßig Elektro- und Elektronikgeräte verkaufen, sind außerdem verpflichtet, Altgeräte beim Kauf eines Neugerätes und Altgeräte mit Abmessungen kleiner als 25 cm auch ohne, dass ein Neugerät gekauft wird, zurückzunehmen. Entnehmen Sie vor der Entsorgung des Produkts sämtliche Batterien und Akkus sowie alle Lampen, die zerstörungsfrei entnommen werden können. Wir weisen darauf hin, dass Sie für die Löschung personenbezogener Daten auf dem zu entsorgenden Produkt selbst verantwortlich sind.

Batterien und Akkus dürfen nicht zusammen mit dem Hausmüll entsorgt werden. Verbraucher sind gesetzlich dazu verpflichtet, Batterien und Akkus einer getrennten Sammlung zuzuführen. Batterien und Akkus können unentgeltlich bei einer Sammelstelle Ihrer Gemeinde/Ihres Stadtteils oder im Handel abgegeben werden, damit sie einer umweltschonenden Entsorgung sowie einer Wiedergewinnung von wertvollen Rohstoffen zugeführt werden können. Bei einer unsachgemäßen Entsorgung können giftige Inhaltsstoffe in die Umwelt gelangen, die gesundheitsschädigende Wirkungen auf Menschen, Tiere und Pflanzen haben. In Elektrogeräten enthaltene Batterien und Akkus müssen nach Möglichkeit getrennt von ihnen entsorgt werden. Geben Sie Batterien und Akkus nur in entladem Zustand ab. Verwenden Sie wenn möglich wiederaufladbare Batterien anstelle von Einwegbatterien. Kleben Sie bei lithiumhaltigen Batterien und Akkus vor der Entsorgung die Pole ab, um einen äußeren Kurzschluss zu vermeiden. Ein Kurzschluss kann zu einem Brand oder einer Explosion führen.

Batterien mit erhöhtem Schadstoffgehalt sind zudem mit den folgenden Zeichen gekennzeichnet: Cd = Cadmium, Hg = Quecksilber, Pb = Blei

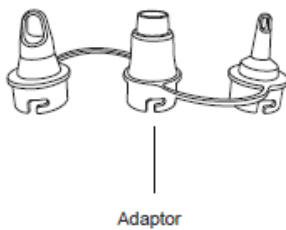
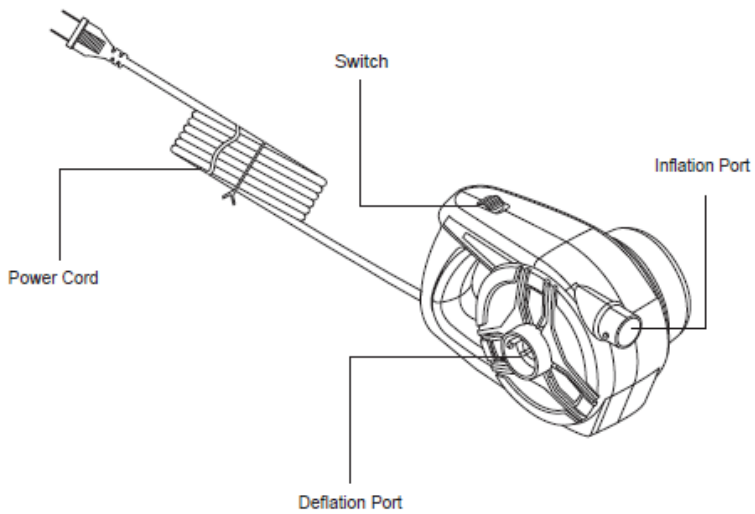
TECHNISCHE SICHERHEITSHINWEISE

- Achten Sie darauf, dass der Auf- sowie Abpumpanschluss zu jeder Zeit frei sind.
- Das Gerät muss an einem trockenen Ort gelagert werden.

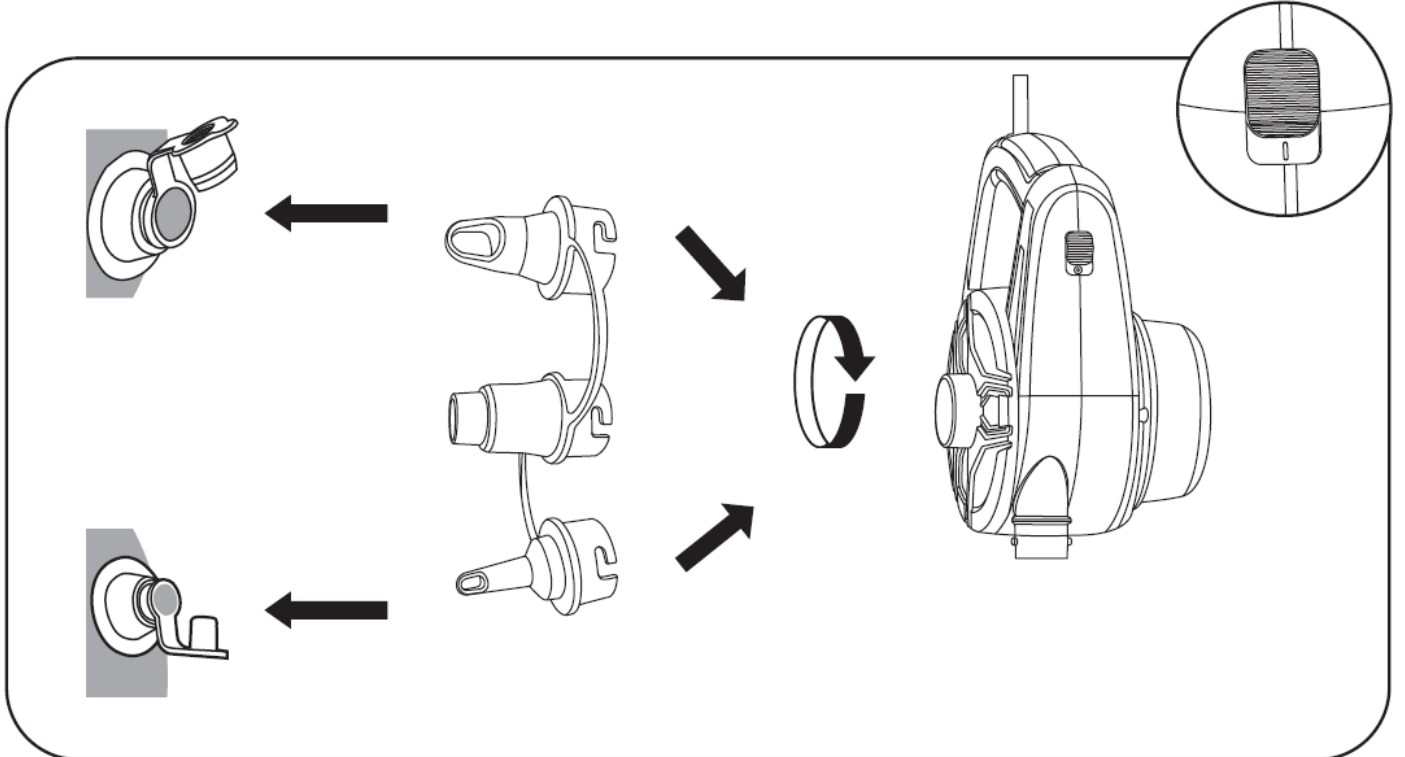
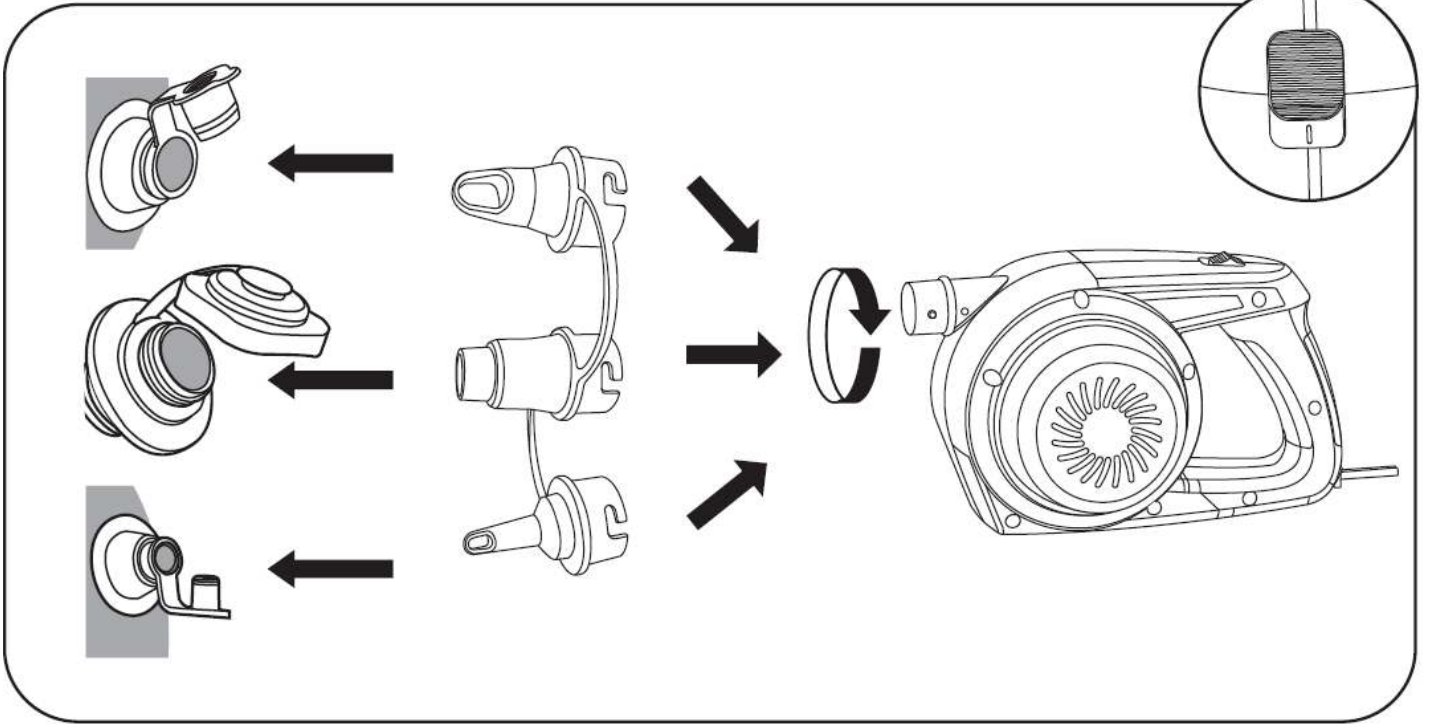
HINWEIS: Nicht alle Arten von Ventilen sind für die Abpumpfunktion der Pumpe geeignet. Einige müssen daher manuell entleert werden.

HINWEIS: Einige Produkte von Bestway® verfügen über ein spezielles Sicherheitsventil, welches einen Luftverlust verhindert. Hier empfehlen wir, das Ablassen der Luft durch einfaches Aufdrehen des Ventils ohne Verwendung der Pumpe.

HINWEIS: Die Zeichnungen dienen nur zur Veranschaulichungen und spiegeln möglicherweise nicht das tatsächliche Produkt wider. Nicht maßstabgetreu.



Stromkabel
AN / AUS-Knopf
Aufpumpanschluss
Abpumpanschluss
Adapter



Bestway

©2023 Bestway Inflatables & Material Corp.

All rights reserved/Tous droits réservés/Todos los derechos reservados/Alle Rechte vorbehalten/Tutti i diritti riservati

Trademarks used in some countries under license from/

Marques utilisées dans certains pays sous la licence de/

Marcas comerciales utilizadas en algunos países bajo la licencia de/

Die Warenzeichen werden in einigen Ländern verwendet unter Lizenz der/

Marchi utilizzati in alcuni paesi concessi in licenza a

Bestway Inflatables & Material Corp., Shanghai, China

Manufactured, distributed and represented in the European Union by/

Fabriqués, distribués et représentés dans l'Union Européenne par/Fabricado, distribuido y representado en la Unión Europea por/

Hergestellt, vertrieben und in der Europäischen Union vertreten von/Prodotto, distribuito e rappresentato nell'Unione Europea da

Bestway Europe S.p.A., Via Resistenza, 6, 20096 San Giuliano Milanese (Milano), Italy

Distributed in Latin America by/Distribué en Amérique latine par/Distribuido en Latinoamérica por/Distribuido na América Latina por

Bestway Central & South America Ltda, Salar Ascotán 1282, Parque Enea, Pudahuel, Santiago, Chile

Distributed in Australia & New Zealand by Bestway Australia Pty Ltd, Unit 2/88-104 Carnarvon St Silverwater, NSW 2128, Australia

Tel: Australia: +61 2 9037 1388; New Zealand: +680 142 101

Distributed in United Kingdom by Bestway Corp UK Ltd, 8 Wentworth Road, Heathfield Industrial Estate, Newton Abbot, Devon, TQ12 8TL

Exported by/Exporté par/Exportado por/Exportiert von/Exportato da

Bestway (Hong Kong) International Ltd./Bestway Enterprise Company Limited

Suite 713, 7/Floor, East Wing, Teim Sha Tsui Centre, 88 Mody Road, Kowloon, Hong Kong

www.bestwaycorp.com

303021123456