

Bestway®

©2023 Bestway Inflatables & Material Corp.

All rights reserved/Tous droits réservés/Todos los derechos reservados/Alle Rechte vorbehalten/Tutti i diritti riservati

Trademarks used in some countries under license from/

Marques utilisées dans certains pays sous la licence de/

Marcas comerciales utilizadas en algunos países bajo la licencia de/

Die Warenzeichen werden in einigen Ländern verwendet unter Lizenz der/

Marchi utilizzati in alcuni paesi concessi in licenza a

Bestway Inflatables & Material Corp., Shanghai, China

Manufactured, distributed and represented in the European Union by/

Fabriqué, distribués et représentés dans l'Union Européenne par/Fabricado, distribuido y representado en la Unión Europea por/

Hergestellt, vertrieben und in der Europäischen Union vertreten von/Prodotto, distribuito e rappresentato nell'Unione Europea da

Bestway Europe S.p.a., Via Resistenza, 5, 20098 San Giuliano Milanese (Milano), Italy

Distributed in Latin America by/Distribué en Amérique latine par/Distribuido en Latinoamérica por/Distribuido na América Latina por

Bestway Central & South America Ltda, Salar Ascotan 1282, Parque Enea, Pudahuel, Santiago, Chile

Distributed in Australia & New Zealand by **Bestway Australia Pty Ltd, Unit 2/98-104 Carnarvon St Silverwater, NSW 2128, Australia**

Tel: Australia: +61 2 9037 1388; New Zealand: 0800 142 101

Distributed in United Kingdom by **Bestway Corp UK Ltd, 8 Wentworth Road, Heathfield Industrial Estate, Newton Abbot, Devon, TQ12 6TL**

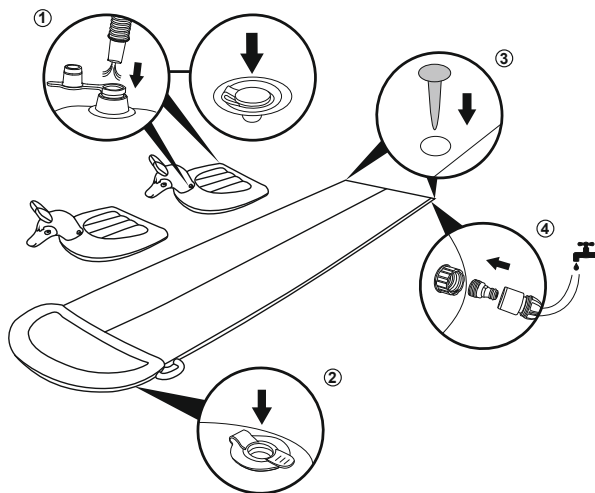
Exported by/Exporté par/Exportado por/Exportiert von/Esportado da

Bestway (Hong Kong) International Ltd./Bestway Enterprise Company Limited

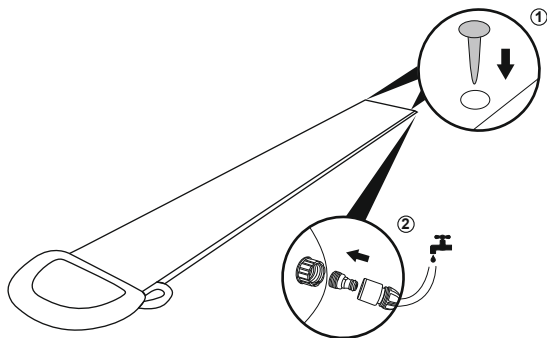
Suite 713, 7/Floor, East Wing, Tsim Sha Tsui Centre, 66 Mody Road, Kowloon, Hong Kong

www.bestwaycorp.com

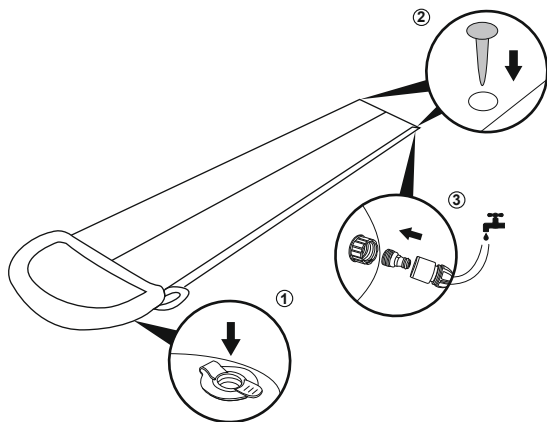
52320



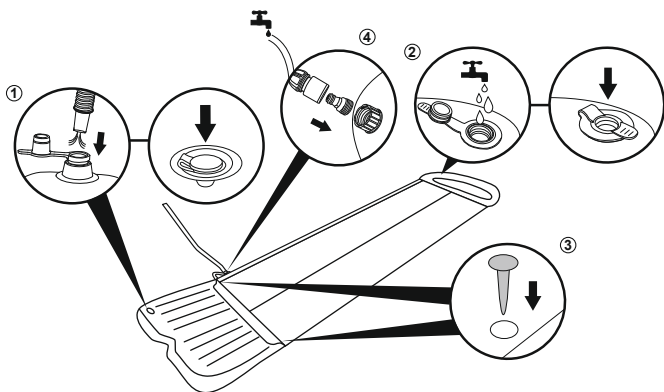
52326



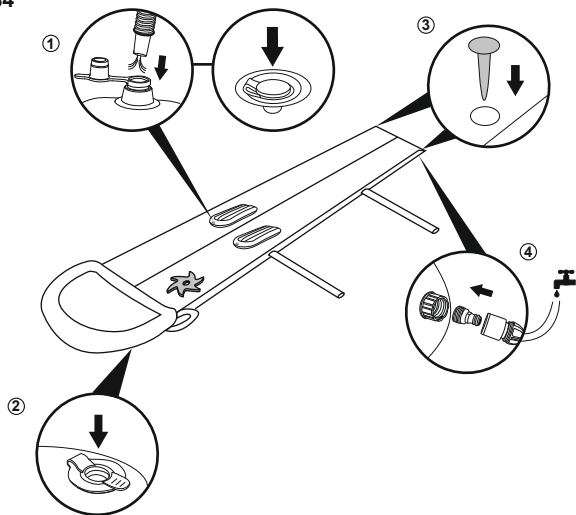
52328; 52329



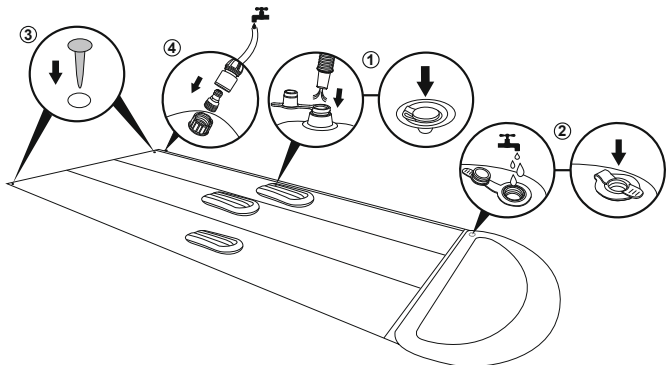
52477; 52478; 52479



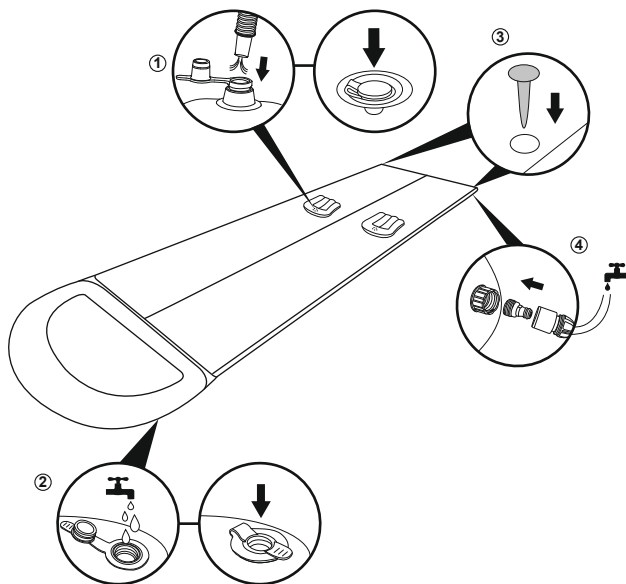
52484



52631



52642



BENUTZERHANDBUCH

HINWEIS: Bitte lesen Sie diese Anweisungen sorgfältig, bevor Sie dieses Produkt benutzen.

ACHTUNG

- Nur für den Hausgebrauch. Nur für den Gebrauch im Freien.
- Das Produkt nicht auf Beton, Asphalt oder anderen harten Untergründen aufstellen.
- Stellen Sie das Produkt auf einer ebenen Fläche in mindestens 2 Metern Entfernung von jeglichen Strukturen oder Hindernissen wie Zäunen, Garagen, Häusern, überhängenden Ästen, Wäscheleinen oder Stromleitungen auf.
- Beim Spielen möglichst den Rücken zur Sonne halten.
- **Die Montage- und Installationsanleitung zum Nachschlagen aufbewahren.**
- Montage nur durch Erwachsene.
- Der missbräuchliche oder unsachgemäße Gebrauch dieser Rutsche kann zu schweren, auch tödlichen, Verletzungen führen.
- Nur auf ebenem Rasen verwenden. Nicht auf Asphalt oder anderen harten Flächen verwenden.
- Vergewissern Sie sich, dass der Rasen frei von Steinen, Stöcken, Unebenheiten, usw. ist.
- Nur auf dem Bauch und nach vorn gewandt rutschen. Nicht stehen, knien oder hocken.
- Nur unter ständiger und kompetenter Aufsicht benutzen.
- Vor dem Spielen auf der Rutsche den Körper anfeuchten.
- Um Unfälle zu vermeiden, die Rutsche vor dem Spielen gründlich überprüfen.

AUFBAU

- Wählen Sie eine feste, ebene Rasenfläche und befreien Sie diese von sämtlichen Verschmutzungen
WICHTIG: Um Verletzungen zu vermeiden, sollten alle Verschmutzungen sowie Gegenstände unter der Rutschbahn entfernt werden.
- Zum Aufblasen eine Luftpumpe verwenden (nicht enthalten).
BITTE BEACHTEN: Nicht übermäßig aufpumpen. Dies kann zu Schäden an der Rutsche führen.
WICHTIG: Die Sicherungsstifte sollten bis zum Anschlag im Boden sein.

REINIGUNG UND WARTUNG

1. Nach dem Gebrauch ein feuchtes Tuch zur schonenden Reinigung aller Oberflächen benutzen.
HINWEIS: Niemals Lösungsmittel oder anderen Chemikalien verwenden, da diese das Produkt schädigen können.
2. Kühl und trocken, sowie außer Reichweite von Kindern lagern.
3. Das Produkt vor jedem Saisonbeginn und im Gebrauch in regelmäßigen Abständen auf Schäden prüfen.

REPARATUR

Sollte eine Luftkammer beschädigt sein, verwenden Sie den mitgelieferten Reparaturflicken.

1. Reinigen und trocknen Sie den beschädigten Bereich.
2. Bringen Sie den mitgelieferten strapazierfähigen Reparaturflicken an und streichen Sie alle Luftblasen unter dem Flicker aus.