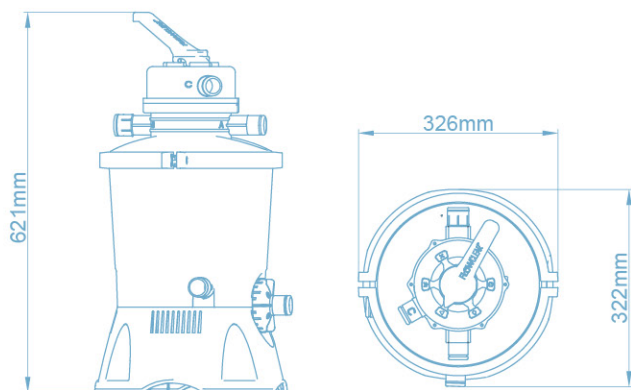


ITEM · ARTICLE · ARTÍCULO · ARTIKEL · ARTIKEL · PRODOTTO · ARTYKUL

58515GS

3.028L/800GAL SAND FILTER

8.10kg - 17.80lbs



Ø 32MM - Ø 1.25"



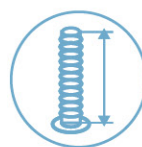
WATTAGE 85W

Puissance 85W
Potencia 85W
Wattzahl 85W
Vermogen 85W
Potenza 85W
Moc 85W



VOLTAGE 220-240V 50HZ

Tension
Tensión
Spannung
Voltage
Tensione
Napięcie



HOSE LENGTH 4.5M/13.1"

Longueur du tuyau 4.5m
Manguera longitud 4.5m
Schlauchlänge 4.5m
Slang lengte 4.5m
Lunghezza tubo 4.5m
Długość rurki 4.5m



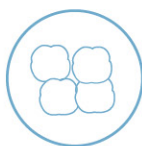
FLOW RATE 3.028L/H (800GAL/H)

Débit 3.028L/h
Tasa de flujo 3.028L/h
Durchflussrate 3.028L/h
Stroomsnelheid 3.028L/h
Portata 3.028L/h
Przepływ 3.028L/h



FILTRATION SYSTEM
2.082L/H (550GAL/H)

Système de filtration 2.082L/h
Sistema de filtrado 2.082L/h
Filtersystem 2.082L/h
Filtersysteem 2.082L/h
Sistema di filtraggio 2.082L/h
System filtrujący 2.082L/h



POLYSPHERE™
COMPATIBILITY 8.5 KG

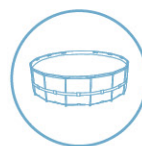
Compatibilité avec Polysphere™
Compatibilidad con Polysphere™
Kompatibilität mit Polysphere™
Polysphere™-compatibiilit
Compatibile con Polysphere™
Kompatybilność z Polysphere™



#20
silica sand

SAND TYPOLOGY 0.45-0.85MM

Typologie de sable 0.45-0.85mm
Tipologia de arena 0.45-0.85mm
Körngröße des sandes 0.45-0.85mm
Zand typologie (indeling van zandvormen) 0.45-0.85mm
Tipologia di sabbia 0.45-0.85mm
Rodzaj piasku 0.45-0.85mm



POOL COMPATIBILITY 1.100-16.600L (300-4.400GAL)

Compatibilité piscine 1.100-16.100L
Compatibilidad con piscinas 1.100-16.100L
Poolkompatibilität 1.100-16.100L
Zwembad compatibiilit 1.100-16.100L
Compatibilità piscina 1.100-16.100L
Kompatybilność z basenem 1.100-16.100L