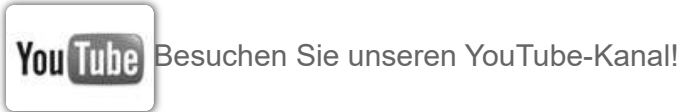


## Hydrogenic™ Salzwasser-Chlorinator 2 g/h Gebrauchsanweisung

# GEBRAUCHSANWEISUNG

### 58773 Chlorinator



Sollten Sie Hilfe benötigen, besuchen Sie bitte unsere Serviceseite unter [www.bestwaycorp.com/support](http://www.bestwaycorp.com/support).

WIR EMPFEHLEN, DAS PRODUKT NICHT BEIM VERKÄUFER ZURÜCKZUGEBEN

FRAGEN? PROBLEME? FEHLENDE ERSATZTEILE?

Für Antworten auf häufig gestellte Fragen (FAQs), detaillierte Gebrauchsanweisungen, hilfreiche Aufbauvideos sowie Informationen zu Ersatzteilen besuchen Sie bitte unsere umfangreiche Serviceseite unter [www.bestwaycorp.com/support](http://www.bestwaycorp.com/support).

## WICHTIGE SICHERHEITSHINWEISE

**BITTE LESEN SIE DIE GESAMTE GEBRAUCHSANWEISUNG SORGFÄLTIG DURCH UND BEFOLGEN SIE ALLE DORT AUFGEFÜHRTEN SICHERHEITSHINWEISE.**

Vor der ersten Verwendung des Chlorinators lesen Sie die Gebrauchsanweisung bitte sorgfältig durch. Diese Warnhinweise und Sicherheitsrichtlinien beschränken sich auf die am Häufigsten auftretenden Risiken, können diese jedoch nicht im vollen Umfang abdecken. Lassen Sie bei der Benutzung des Chlorinators stets die nötige Vorsicht walten. Bewahren Sie diese Informationen für spätere Zeitpunkte sorgfältig auf. Darüber hinaus können die folgenden Informationen je nach Art des Chlorinators variieren.

### ACHTUNG

- Sollten Sie Beschädigungen am Stromkabel der Pumpe bemerken, muss dieses fachmännisch repariert bzw. ersetzt werden.
- Dieses Gerät kann von Kindern ab 8 Jahren und darüber sowie von Personen mit verringerten physischen, sensorischen oder mentalen Fähigkeiten oder Mangel an Erfahrung und Wissen benutzt werden, wenn sie beaufsichtigt oder bezüglich des sicheren Gebrauchs des Gerätes unterwiesen wurden und die daraus resultierenden Gefahren verstehen. Kinder dürfen nicht mit dem Gerät spielen. Reinigung und Benutzer-Wartung dürfen nicht von Kindern ohne Beaufsichtigung durchgeführt werden.
- Sollte keine Gebrauchsanweisung beiliegen, besuchen Sie uns unter [www.bestwaycorp.com](http://www.bestwaycorp.com) / [www.bestwayservice.de](http://www.bestwayservice.de) (D / AT).
- Das Gerät ist ausschließlich für den privaten Gebrauch vorgesehen und daher nicht für gewerbliche Zwecke zugelassen.
- Das Gerät sollte in einem Abstand von mindestens 2 Metern zum Pool platziert werden.
- Wenn sich Personen im Pool befinden, wird von einer Verwendung des Chlorinators abgeraten.
- Komponenten, die stromführende Bauteile enthalten (ausgenommen solche mit Schutzkleinspannung von maximal 12 V), müssen so installiert werden, dass sie für Personen innerhalb des Pools nicht erreichbar sind.
- Komponente mit elektrischen Bauteilen, ausgenommen Fernbedienungen, müssen so angebracht oder befestigt werden, dass sie nicht in den Pool fallen können.

- Um die Sicherheit zu gewährleisten, muss das Gerät mit einem Personenschutzschalter ausgestattet sein, der einen Nennfehlerstrom von höchstens 30 mA aufweist. Dieser schützt sich im Pool befindende Personen vor Stromschlägen, indem er schnell abschaltet, wenn ein Fehlerstrom auftritt.
- Es dürfen keine Verlängerungskabel verwendet werden.
- Achtung: Lesen Sie die gesamte Gebrauchsanweisung vor der Verwendung des Gerätes sorgfältig durch.
- Wird das Gerät über einen längeren Zeitraum hinweg (Winterzeit) nicht verwendet, sollte es abgebaut werden.
- Trocknen Sie Ihre Hände gründlich ab, bevor Sie mit dem Stecker in Berührung kommen.
- Der Stecker muss immer gezogen werden, wenn:
  - Es regnet
  - Reinigungs- oder Wartungsarbeiten durchgeführt werden sollen
  - Eine längere Abwesenheit (Urlaub etc.) bevorsteht

## ENTSORGUNG



Dieses Symbol weist darauf hin, dass dieses Produkt gemäß Richtlinie über Elektro- und Elektronik-Altgeräte (2012/19/EU) und nationalen Gesetzen nicht über den Hausmüll entsorgt werden darf. Der unsachgemäße Umgang mit Altgeräten kann aufgrund potentiell gefährlicher Stoffe, die häufig in Elektro- und Elektronik-Altgeräten enthalten sind, negative Auswirkungen auf die Umwelt und die menschliche Gesundheit haben. Verbraucher sind gesetzlich dazu verpflichtet, Elektro- und Elektronikgeräte am Ende ihrer Lebensdauer einer vom unsortierten Siedlungsabfall getrennten Erfassung zuzuführen. Durch die sachgemäße Entsorgung dieses Produkts tragen Sie außerdem zu einer effektiven Nutzung natürlicher Ressourcen bei. Informationen zu Sammelstellen für Altgeräte erhalten Sie bei Ihrer Stadtverwaltung, dem öffentlich-rechtlichen Entsorgungsträger, einer autorisierten Stelle für die Entsorgung von Elektro- und Elektronik-Altgeräten oder Ihrer Müllabfuhr. Bringen Sie Altgeräte zu dafür vorgesehenen Sammelstellen oder geben Sie es ihrem Händler zurück. Händler von Elektro- und Elektronikgeräten mit einer Verkaufsfläche von mindestens 400 qm sowie Lebensmittelhändler mit einer Verkaufsfläche von mindestens 800 qm, die regelmäßig Elektro- und Elektronikgeräte verkaufen, sind außerdem verpflichtet, Altgeräte beim Kauf eines Neugerätes und Altgeräte mit Abmessungen kleiner als 25 cm auch ohne, dass ein Neugerät gekauft wird, zurückzunehmen. Entnehmen Sie vor der Entsorgung des Produkts sämtliche Batterien und Akkus sowie alle Lampen, die zerstörungsfrei entnommen werden können. Wir weisen darauf hin, dass Sie für die Löschung personenbezogener Daten auf dem zu entsorgenden Produkt selbst verantwortlich sind.

Batterien und Akkus dürfen nicht zusammen mit dem Hausmüll entsorgt werden. Verbraucher sind gesetzlich dazu verpflichtet, Batterien und Akkus einer getrennten Sammlung zuzuführen. Batterien und Akkus können unentgeltlich bei einer Sammelstelle Ihrer Gemeinde/Ihres Stadtteils oder im Handel abgegeben werden, damit sie einer umweltschonenden Entsorgung sowie einer Wiedergewinnung von wertvollen Rohstoffen zugeführt werden können. Bei einer unsachgemäßen Entsorgung können giftige Inhaltsstoffe in die Umwelt gelangen, die gesundheitsschädigende Wirkungen auf Menschen, Tiere und Pflanzen haben. In Elektrogeräten enthaltene Batterien und Akkus müssen nach Möglichkeit getrennt von ihnen entsorgt werden. Geben Sie Batterien und Akkus nur in entladene Zustand ab. Verwenden Sie wenn möglich wiederaufladbare Batterien anstelle von Einwegbatterien. Kleben Sie bei lithiumhaltigen Batterien und Akkus vor der Entsorgung die Pole ab, um einen äußeren Kurzschluss zu vermeiden. Ein Kurzschluss kann zu einem Brand oder einer Explosion führen.

Batterien mit erhöhtem Schadstoffgehalt sind zudem mit den folgenden Zeichen gekennzeichnet: Cd = Cadmium, Hg = Quecksilber, Pb = Blei

## AUFBAU

### CHECKLISTE

Bitte prüfen Sie vor der Verwendung des Gerätes den gesamten Verpackungsinhalt auf seine Vollständigkeit sowie Unversehrtheit. Sollten Ihnen zum Zeitpunkt des Kaufes beschädigte oder fehlende Komponente auffallen, wenden Sie sich mithilfe der in dieser Gebrauchsanweisung genannten Adresse [www.bestwayservice.de](http://www.bestwayservice.de) (DE / A) / [www.bestwaycorp.com](http://www.bestwaycorp.com) an unseren Kundenservice. Die Abbildungen dienen ausschließlich der Veranschaulichung und spiegeln möglicherweise nicht das tatsächliche Produkt wider. Nicht maßstabsgetreu.

### PRODUKTSPEZIFIKATIONEN

|  |                     |
|--|---------------------|
| Maximale Chlorproduktion pro Stunde:           | 2 g/h               |
| Sandfilteranlage/Filterpumpe Pumpenleistungen: | 330-1.000 gal/h     |
| Salzkonzentration:                             | 3.000 ppm (3,0 g/l) |
| Wassertemperatur:                              | 10 - 40 °C          |

|                                     |             |
|-------------------------------------|-------------|
| Umgebungstemperatur:                | 5 - 45 °C   |
| Kompatibel mit Wasserkapazität bis: | 8.327 Liter |

## HINWEISE ZUM AUFBAU

- Der Chlorinator muss an letzter Stelle in den Filterkreislauf (in Fließrichtung des Wassers) integriert werden (s. Abbildung 1).
- Um eine vollständige Auflösung zu ermöglichen, verwenden Sie nur Natriumchlorid (NaCl) mit einem Reinheitsgrad von mindestens 99,8 %.
- Eine zu geringe Reinheit des Salzes verringert die Effizienz des Chlorinators und führt zu einer geringen Chlorproduktion. Ein zu hoher Salzgehalt kann zu einem salzigen Geschmack des Poolwassers und so zur Korrosion am Metallrahmen führen.
- Die "Salztabelle" zeigt die korrekte Menge an benötigtem Salz. Beachten Sie dabei die unterschiedlichen Wassermengen. Der Salzgehalt im Pool wird nicht automatisch reduziert. Nur wenn die Wassermenge abnimmt, verringert sich auch der Salzgehalt – letzteres ist bei einer Wasserverdunstung nicht der Fall.
- Das Produkt wird mit einer vorinstallierten Vorrichtung an der Wasserauslassöffnung geliefert, welches für eine optimale Leistung bei der Verwendung einer Filterpumpe/Sandfilteranlage mit einer Pumpenleistung ab 3.028 l/h sorgt. Bewahren Sie diese Komponente für eine spätere Verwendung auf.

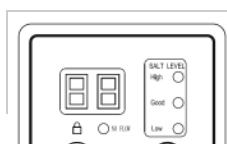
| Salztabelle                |       |  |      |   |      |
|----------------------------|-------|--|------|---|------|
| Fassungsvermögen des Pools |       | Erstmalig hinzuzufügende Salzmenge 3 g/l (3.000 ppm) |      | Bei Fehlermeldung "E1" entsprechende Salzmenge nachfüllen |      |
| (gal)                      | (l)   | (lb)   | (kg) | (lb)  | (kg) |
| 500                        | 1.893 | 13   | 6    | 4   | 2    |
| 750                        | 2.839 | 19   | 9    | 6   | 3    |
| 1.000                      | 3.785 | 25   | 11   | 8   | 4    |
| 1.250                      | 4.731 | 31   | 14   | 10  | 5    |
| 1.500                      | 5.678 | 38   | 17   | 12  | 6    |
| 1.750                      | 6.624 | 44   | 20   | 15  | 7    |
| 2.000                      | 7.570 | 50   | 23   | 17  | 8    |
| 2.200                      | 8.327 | 55   | 25   | 18  | 8    |

Wenn das Gerät die Fehlermeldung E2 anzeigt, muss die Salzkonzentration reduziert werden: Lassen Sie hierzu etwa 20 % des Poolwassers ab und füllen Sie im Anschluss sauberes Wasser nach. Warten Sie nun 1 Stunde. Sollte die Meldung weiterhin angezeigt werden, wiederholen Sie den Vorgang solange, bis die Meldung E2 verschwindet.

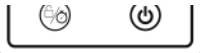




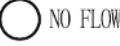
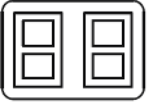
Falls die Wassermenge Ihres Pools nicht in der Salztabelle aufgeführt ist, verwenden Sie die folgende Formel, um die richtige Salzmenge zu berechnen. Wichtig ist, dass eine Salzkonzentration von 3.000 ppm erreicht wird.

| Erstmalig hinzuzufügende Salzmenge: |                     | Die Salzmenge, die hinzugefügt werden muss, wenn die Fehlermeldung E1 angezeigt wird: |                     |
|-------------------------------------|---------------------|---|---------------------|
| (lb)                                | (kg)                | (lb)  | (kg)                |
| Wasserkapazität (gal)               | Wasserkapazität (l) | Wasserkapazität (gal)   | Wasserkapazität (l) |
| *0,025                              | *0,003              | *0,0084   | *0,001              |

## VERWENDUNG DES CHLORINATORS



| Nummer | Symbol | Bezeichnung | Erklärung |
|--------|--------|-------------|-----------|
|--------|--------|-------------|-----------|

|  |   |   |                              |  |
|--|---|---|------------------------------|--|
|  | 1 |    | Power-Taste                  | Halten Sie die Taste 3 Sekunden lang gedrückt, um den Chlorinator ein- bzw. auszuschalten.   |
|  | 2 |    | Timer                        | Zum Sperren/Entsperren 3 Sekunden lang gedrückt halten, zum Einstellen der Betriebszeit schnell drücken  |
|  | 3 |    | Tastensperre                 | Wenn die Sperranzeige nicht leuchtet, ist das Gerät entsperrt. Wenn keine Taste gedrückt wird, wird das Gerät nach 1 Minute automatisch gesperrt und die Sperranzeige leuchtet rot.  |
|  | 4 |  | Anzeige für Salzgehalt       | Rot: Der Salzgehalt ist zu hoch und muss verringert werden. Das Display zeigt die Meldung E2;<br>Grün: Der Salzgehalt liegt im optimalen Bereich;<br>Gelb: Der Salzgehalt ist zu niedrig und muss erhöht werden. Das Display zeigt die Meldung E1. |
|  | 5 |  | Anzeige für Wasserdurchfluss | Rotes Licht leuchtet: Kein oder nur unzureichender Wasserdurchfluss  |
|  | 6 |  | Digitales Display            | Anzeige von Laufzeit / Restlaufzeit / Fehlermeldung / Einschaltzustand / Standby-Modus   |

Standby-Modus: Am Ende des Zyklus zeigt das Display die Meldung 00 an und das Gerät wechselt automatisch in den Standby-Modus.

Am darauffolgenden Tag schaltet sich das Gerät zu einem ähnlichen Zeitpunkt automatisch wieder ein. Sollten Sie über Nacht den Stecker gezogen haben, müssen sie am folgenden Tag lediglich die Power-Taste drücken und der Chlorinator arbeitet entsprechend der am Vortag gewählten Einstellungen weiter.

#### Empfohlene Laufzeiten

1. Die folgende Tabelle zeigt die empfohlenen Laufzeiten des Chlorinators, um eine ordnungsgemäße Pflege Ihres Poolwassers zu gewährleisten.
2. Bei der ersten Inbetriebnahme sollten Sie die in der Tabelle genannten Laufzeiten verdoppeln und diese erst bei Erreichen des richtigen Chlorgehalts verwenden.

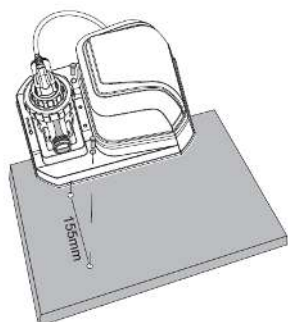
3. Bei der ersten Inbetriebnahme oder verunreinigtem Wasser sollte der Chlorinator solange eingeschaltet bleiben, bis der Chlorgehalt ausreichend ist oder das Wasser vollständig gereinigt wurde. Die nachfolgende Tabelle hilft bei der Ermittlung der richtigen Laufzeit.

| Poolgröße |       | Betriebszeit (Stunden) bei unterschiedlichen Umgebungstemperaturen |            |            |
|-----------|-------|--|------------|------------|
|           |       | 10 - 19 °C   | 20 - 28 °C | 29 - 36 °C |
| Gallone   | Liter |  |            |            |
| 500       | 1.893 | 2  | 2          | 2          |
| 750       | 2.839 | 3  | 3          | 3          |
| 1.000     | 3.785 | 4  | 4          | 4          |
| 1.250     | 4.731 | 4  | 4          | 5          |
| 1.500     | 5.678 | 5  | 5          | 6          |
| 1.750     | 6.624 | 6  | 6          | 7          |
| 2.000     | 7.570 | 7  | 7          | 8          |
| 2.200     | 8.327 | 8  | 8          | 9          |

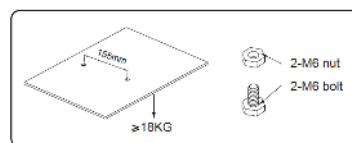
Es wird empfohlen, während der Verwendung des Chlorinators den Pool vollständig abzudecken. So können Sie den Prozess zur Steigerung des Chlorgehalts zusätzlich unterstützen.

## VERBINDUNG DES SOCKELS MIT CHLORINATOR

Bohren Sie zwei Löcher in den gewählten Sockel (Holz oder Zement). Diese müssen jeweils einen Durchmesser von 8 mm und einem Abstand von 155 mm zueinander besitzen. Das Gesamtgewicht des verwendeten Sockels sollte 18 kg nicht unterschreiten. Dies sorgt für einen sicheren Stand des Chlorinators.



155 mm




2-M6 Mutter

2-M6 Schraube

## WARTUNG

### ELEKTROLYSEZELLE

Um die Elektrolysezelle zu reinigen, lesen Sie bitte den entsprechenden Abschnitt in der Gebrauchsanweisung. Die Abbildungen dienen ausschließlich zur Veranschaulichung und spiegeln möglicherweise nicht das tatsächliche Produkt wider. Nicht maßstabsgetreu. Um die bestmögliche Leistung Ihres Gerätes zu erzielen, empfehlen wir, sämtliche Elektroden monatlich auf ihre Funktionstüchtigkeit überprüfen. Liegt jedoch eine erhöhte Wasserhärte vor (hoher Gehalt an Kalzium- und Magnesiumionen), muss die Reinigung unter Umständen regelmäßiger erfolgen. Zur Reinigung der Elektrolysezelle empfehlen wir eine Lösung aus 50 % Wasser und 50 % Essig. Für weitere Informationen bezüglich einer chemischen Reinigung wenden Sie sich bitte an Ihren Händler. Verwenden Sie zur Reinigung keine Chemikalien, welche die Titanplatte beschädigen könnten. 

### AUSGEWOGENER CHEMIEHAUSHALT

|                    | Minimum | Optimaler Wert | Maximum |
|--------------------|---------|----------------|---------|
| Verfügbares Chlor  | 0       | 0,5 - 3,0 ppm  | 3,0 ppm |
| Kombiniertes Chlor | 0       | 0              | 0,2 ppm |
| PH-Wert            | 7,2     | 7,4 - 7,6      | 7,8     |

|                            |        |              |         |
|----------------------------|--------|--------------|---------|
| Gesamtalkalität            | 40 ppm | 80 - 100 ppm | 120 ppm |
| Die Härte des Calciums     | 50 ppm | 100- 250 ppm | 350 ppm |
| Stabilisator (Cyanursäure) | 10 ppm | 20 - 40 ppm  | 50 ppm  |

- Wenn der Chlorgehalt den empfohlenen Wert überschreitet, können ernsthafte gesundheitliche Risiken entstehen. Vor der Benutzung des Pools sollte dieser daher sorgfältig überprüft werden. Wenn Sie den Teststreifen verwenden, beachten Sie bitte das Verfallsdatum. Wurde dieses überschritten, kann dies zu ungenauen Testergebnissen hinsichtlich der Wasserqualität führen.
- Es wird empfohlen, den Chemiegehalt des Wassers täglich und vor jeder Nutzung des Pools zu überprüfen.

## LAGERUNG

- Entfernen Sie sämtliches Zubehör. Achten Sie darauf, dass sie dieses vor der Lagerung sorgfältig reinigen und trocknen, da es sonst zur Schimmelbildung kommen kann.
- Lagern Sie das Gerät sowie sämtliches Zubehör an einem trockenen Ort bei moderaten Temperaturen zwischen 10 und 38 °C, um Schäden durch Feuchtigkeit oder extreme Temperaturen zu vermeiden.

## GARANTIEBEDINGUNGEN

Informationen zu unseren Garantiebedingungen finden Sie unter [www.bestwayservice.de](http://www.bestwayservice.de) (DE / A) / [www.bestwaycorp.com](http://www.bestwaycorp.com).

## FEHLERBEHEBUNG

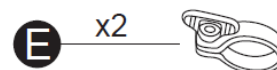
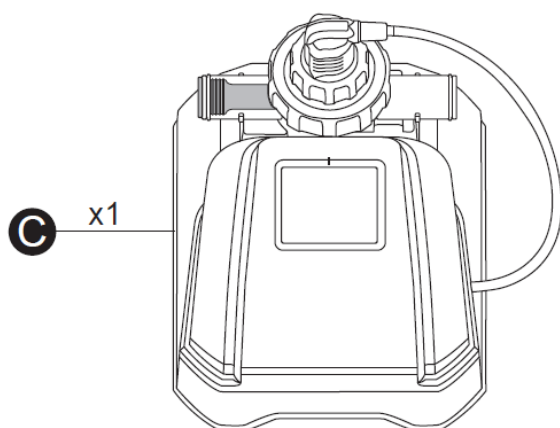
| Probleme                   | Mögliche Ursachen   | Lösungen  |
|----------------------------|---|---|
| Unzureichender Chlorgehalt | <ul style="list-style-type: none"> <li>• Die Laufzeit des Geräts ist zu kurz.</li> <li>• Unzureichender Salzgehalt (weniger als 2.000 ppm).</li> <li>• Die Elektrolysezelle ist verstopft oder verunreinigt.</li> <li>• Vermehrte Nutzung des Pools.</li> <li>• Starke Sonneneinstrahlung führt zur Freisetzung von Chlor.</li> </ul> | <ul style="list-style-type: none"> <li>• Erhöhen Sie die tägliche Laufzeit des Geräts. Für weitere Informationen lesen Sie bitte die Gebrauchsanweisung.</li> <li>• Passen Sie den Salzgehalt gemäß der „Salztabelle“ an.</li> <li>• Falls erforderlich, bauen Sie bitte die Elektrolysezelle zur Kontrolle sowie Reinigung aus. Bitte lesen Sie hierzu den Abschnitt Wartung.</li> <li>• Erhöhen Sie die tägliche Laufzeit des Geräts. Verwenden Sie außerhalb der Nutzungszeiten des Pools eine Abdeckplane.</li> <li>• Erhöhen Sie die tägliche Laufzeit des Geräts. Decken Sie Ihren Pool ab, während der Chlorinator läuft. Verwenden Sie alle zwei Jahre einen Teststreifen.</li> </ul> |
| Flockung des Wassers       | <ul style="list-style-type: none"> <li>• Das Poolwasser enthält zu viel Kalzium.</li> </ul>   | <ul style="list-style-type: none"> <li>• Lassen Sie ca. 20-25 % des Wassers ab und füllen Sie anschließend sauberes Wasser nach, um so die Härte zu reduzieren. Falls erforderlich, bauen Sie bitte die</li> </ul>  |

|                             |  |  |
|-----------------------------|--|--|
|                             |  | Elektrolysezelle zur Kontrolle und Reinigung aus.  |
| LED-Anzeige zeigt nichts an | <ul style="list-style-type: none"> <li>• Stecker nicht in der Steckdose.</li> <li>• Die LED-Anzeige ist ausgefallen</li> </ul> | <ul style="list-style-type: none"> <li>• Stecken Sie den Netzstecker ein.</li> <li>• Bitte wenden Sie sich an den Bestway® Kundenservice.</li> </ul> |

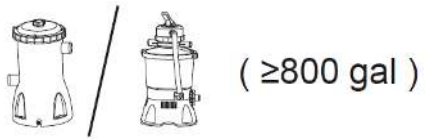
## FEHLERMELDUNGEN

| Probleme         | Mögliche Ursachen   | Lösungen  |
|------------------|---|---|
| Anzeige "E0"     | Kein Wasserdurchfluss.  | Stellen Sie sicher, dass die Filterpumpe /Sandfilteranlage mit dem Chlorinator verbunden ist. Siehe Aufbauanleitung.  |
|                  | Der Wasserdurchfluss beträgt weniger als 1.050 l/h, das Zirkulationssystem ist blockiert. | Wenn ein Wassersperrventil vorhanden ist, vergewissern Sie sich, dass dieses geöffnet ist. Überprüfen Sie außerdem das Filtersystem sowie die Elektrolysezelle auf ihre Sauberkeit und lassen Sie die Luft aus dem gesamten Zirkulationssystem ab. Bitte beachten Sie hierzu auch die Gebrauchsanweisung Ihres Filtersystems. |
|                  | Die Einlass- und Auslassdüse wurden vertauscht.   | Überprüfen Sie die Einlass- und Auslassdüse. Falls erforderlich, tauschen Sie diese bitte aus. Siehe Aufbauanleitung.   |
|                  | Der Sensor für den Wasserdurchfluss ist verunreinigt.                                     | Stellen Sie sicher, dass der Sensor für den Wasserdurchfluss (insbesondere der Rotor) sauber ist. Bitte lesen Sie hierzu den Abschnitt Wartung.   |
|                  | Das Netzkabel des Sensors für den Wasserdurchfluss ist lose.                              | Schließen Sie den Sensor für den Wasserdurchfluss wieder fest an.   |
|                  | Ausfall des Sensors für den Wasserdurchfluss  | Bitte wenden Sie sich an den Bestway® Kundenservice.  |
| Fehlermeldung E1 | Die Elektrolysezelle ist verunreinigt.  | Falls erforderlich, entfernen Sie die Elektrode, um sie auf Ihre Sauberkeit zu überprüfen und ggf. zu reinigen. Bitte lesen Sie hierzu den Abschnitt Wartung.   |
|                  | Niedrige Salzkonzentration oder kein Salz.  | Salz hinzufügen. Siehe Salztabelle.   |
|                  | Das Netzkabel der Elektrolysezelle ist lose.  | Stellen Sie sicher, dass das Kabel der Elektrolysezelle fest mit dem Stecker verbunden ist.   |

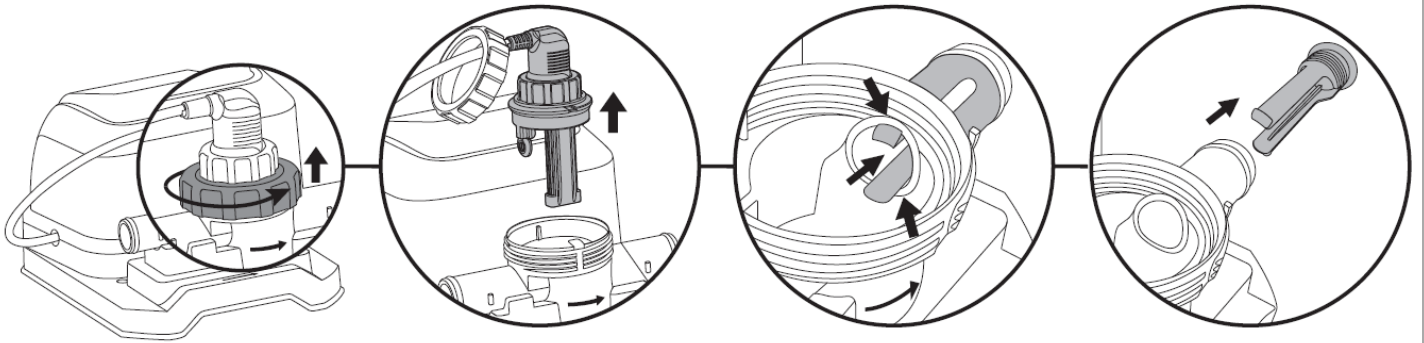
|                  |  |   |
|------------------|--|---|
|                  | Die Elektrolysezelle ist möglicherweise beschädigt.  | Bitte wenden Sie sich an den Bestway® Kundenservice.  |
| Anzeigecode "E2" | Der Salzgehalt ist zu hoch.  | Lassen Sie einen Teil des Poolwassers ab und füllen Sie im Anschluss Sauberes nach. Bitte lesen Sie hierzu den Abschnitt Salz- und Wasserverbrauch.   |
| Anzeigecode "E3" | Die Elektrolysezelle hat einen Kurzschluss.  | Falls erforderlich, entfernen Sie die Elektrode, um sie auf Ihre Sauberkeit zu überprüfen und ggf. zu reinigen. Bitte lesen hierzu den Abschnitt Wartung.   |
| Anzeigecode "E5" | Die Elektrolysezelle muss im Laufe der kommenden Wochen durch eine Neue ersetzt werden.<br><b>BITTE BEACHTEN:</b> Die verbleibende Lebensdauer der Elektrolysezelle kann je nach tatsächlicher Nutzungshäufigkeit variieren. | Drücken Sie die Einschalttaste, um die Fehlermeldung zu deaktivieren. Zur Erinnerung: Diese Meldung erscheint alle 24 Stunden während des Gebrauchs oder wenn das Gerät neu gestartet wird, bis die Elektrolysezelle ersetzt wird. Hilfe finden Sie auf unserer Serviceseite unter <a href="http://www.bestwayservice.de">www.bestwayservice.de</a> (DE / A) / <a href="http://www.bestwaycorp.com">www.bestwaycorp.com</a> . |
| Anzeigecode "E6" | Die Elektrolysezelle hat das Ende ihrer Lebensdauer erreicht und muss ausgetauscht werden.   | Bitte ersetzen Sie die Elektrolysezelle durch eine Neue. Hilfe finden Sie auf unserer Serviceseite unter <a href="http://www.bestwayservice.de">www.bestwayservice.de</a> (DE / A) / <a href="http://www.bestwaycorp.com">www.bestwaycorp.com</a> .   |



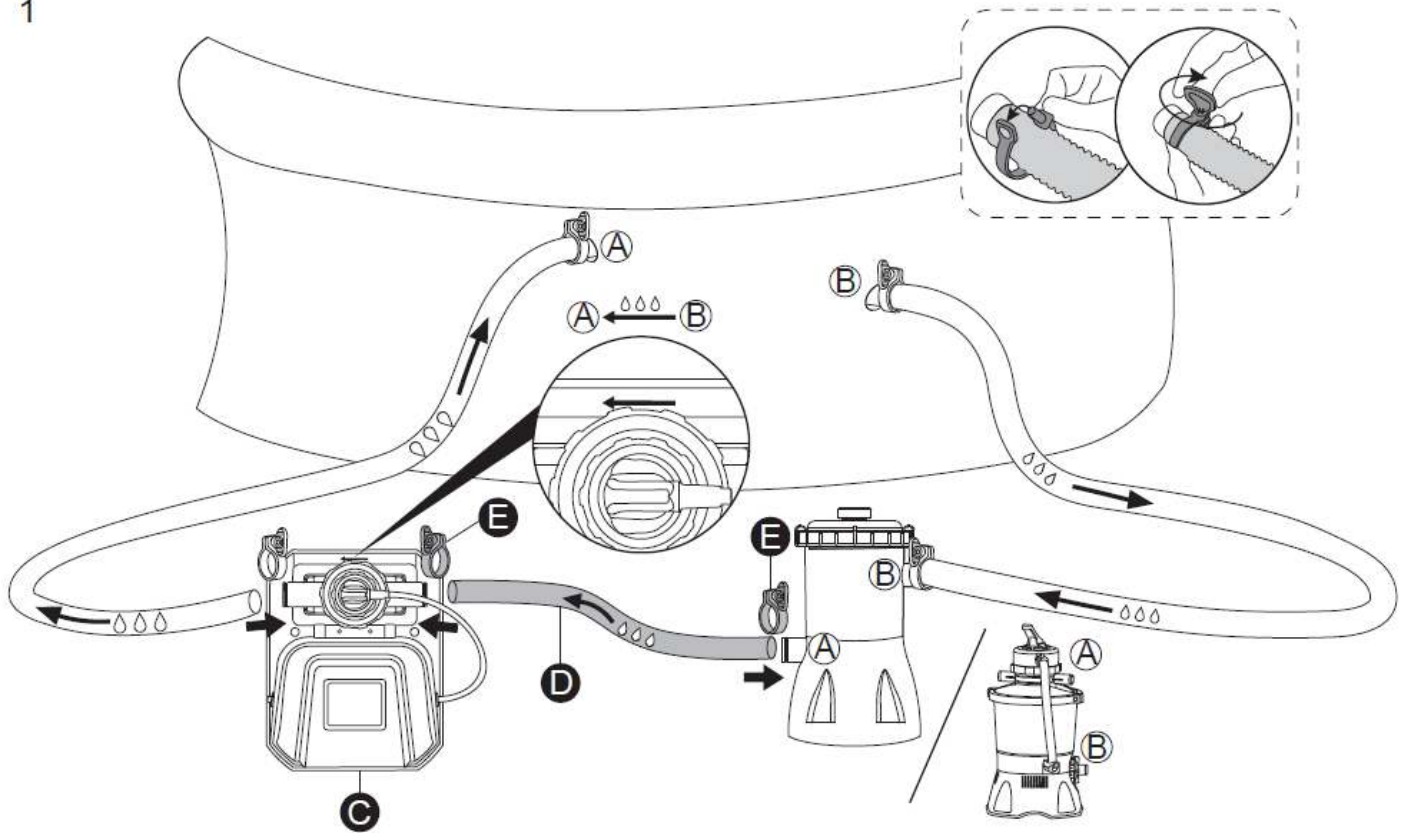




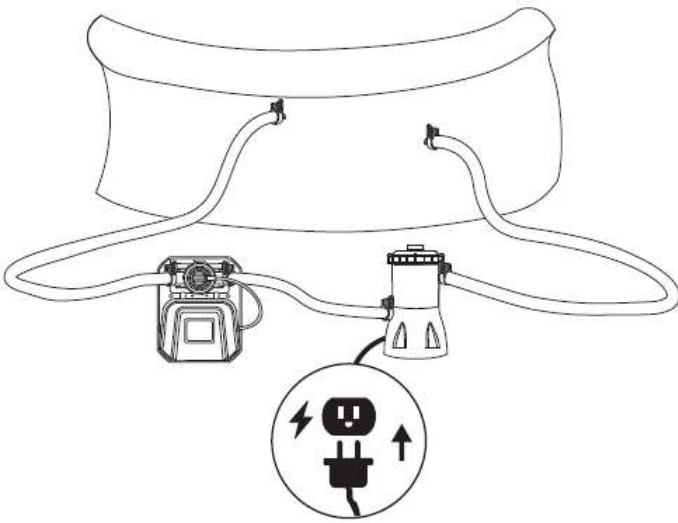
(≥3.028 l)



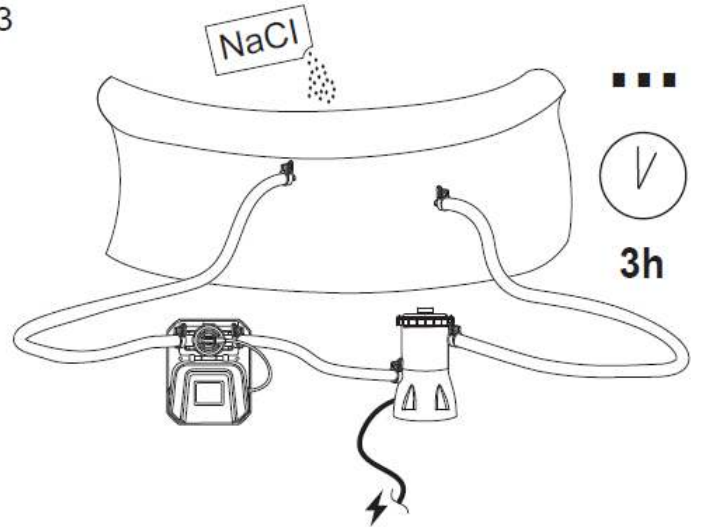
1



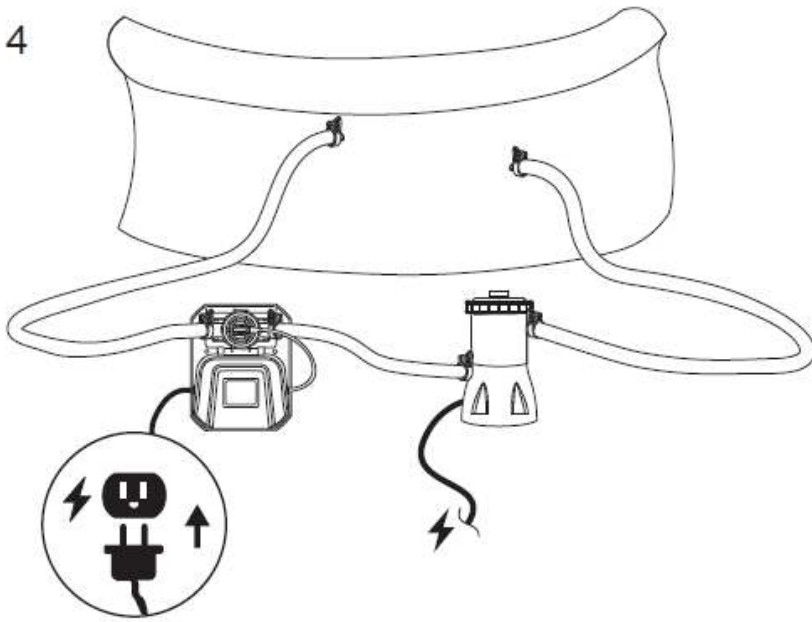
2



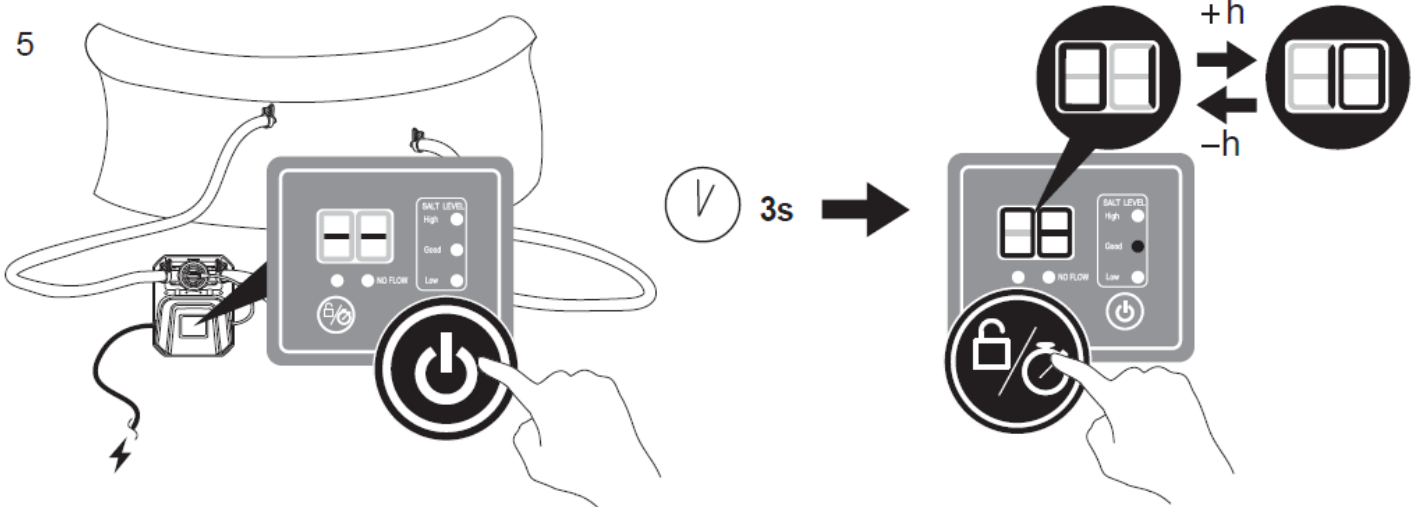
3

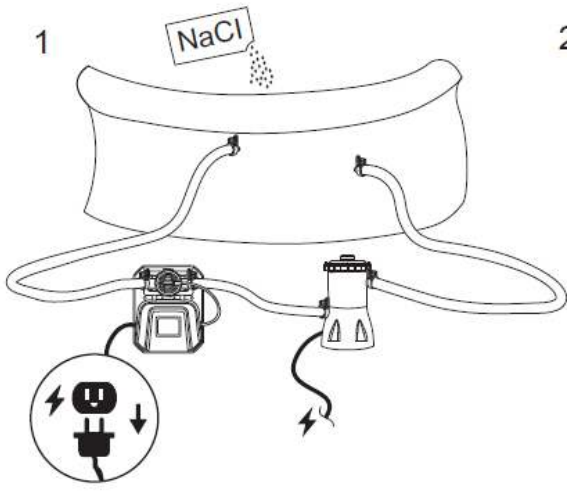


4



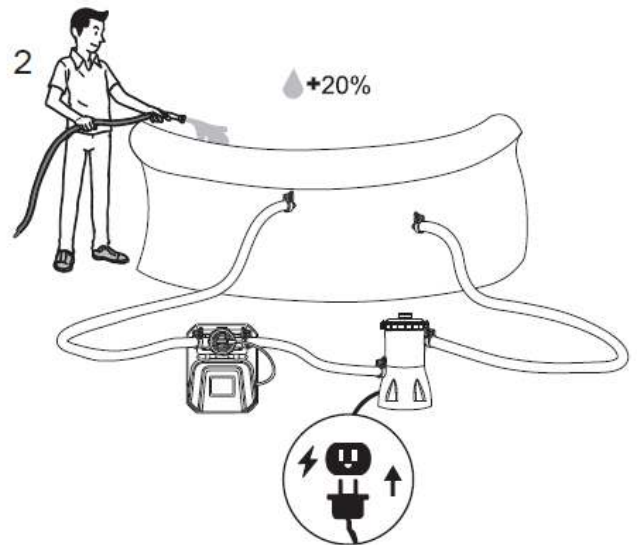
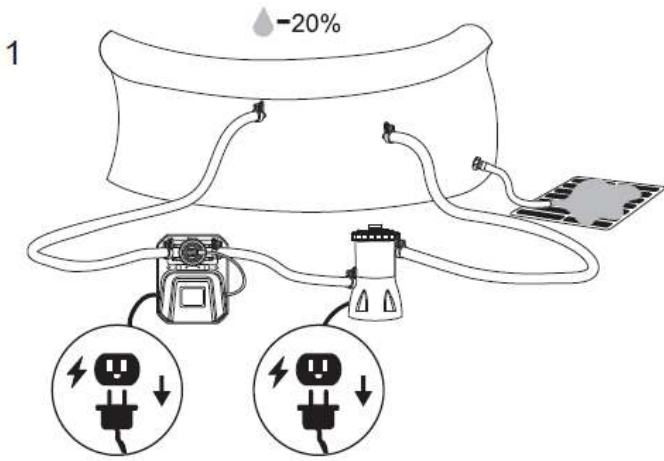
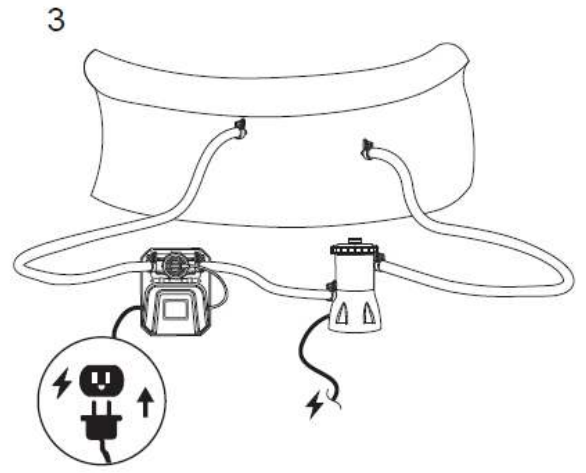
5





2

... (V) 3h



3

... (V) 1h

